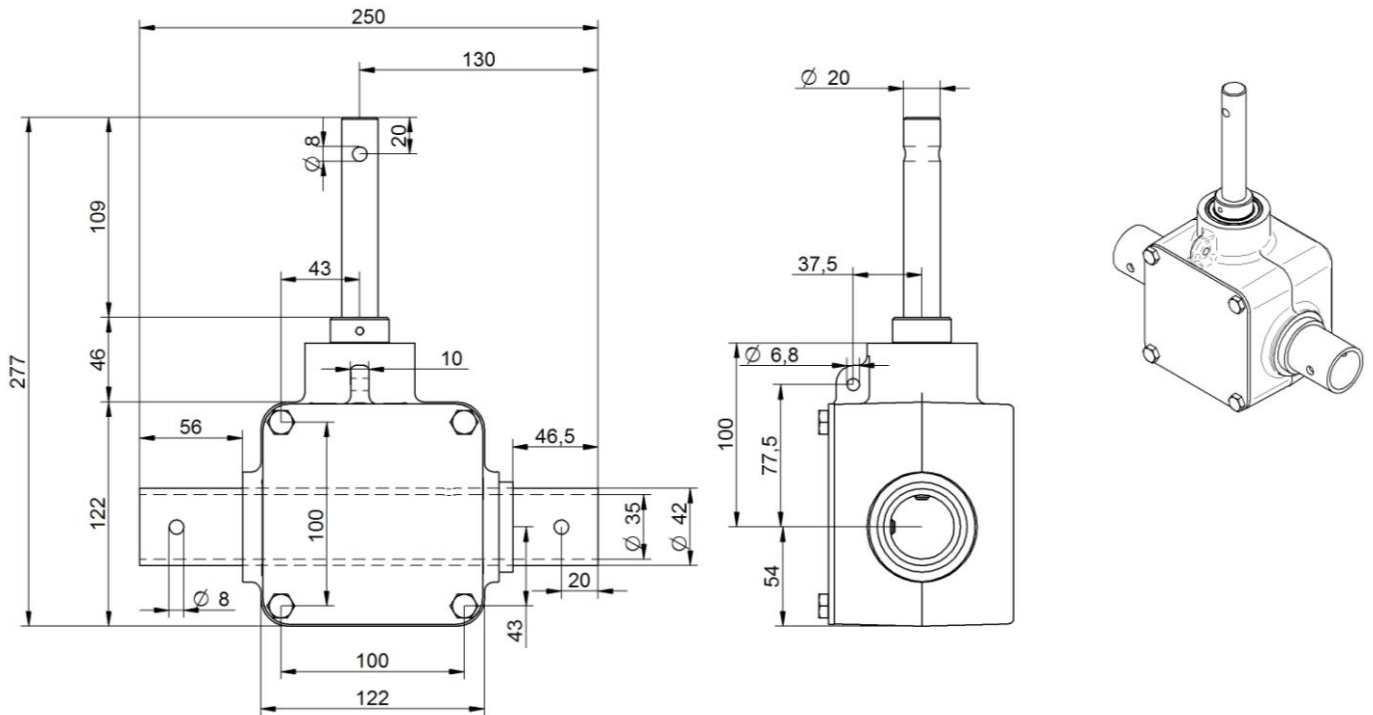


CT1-10

100Nm

Haakse tandwielkast
Bevel gearbox
Kegelradgetriebe
Boite a engrenage conique



CT-Serie

TYPE		CT1-10
M2	[Nm]	100
i	[-]	1:1
n1(max)	[rpm]	40
m	[kg]	3
IP	[-]	65
T	[°C]	-5...+52

NL:

De CT1-10 haakse tandwielkast is:

- * Tandwielkast met hoog rendement dus laag geïnstalleerd vermogen.
- * Zeer geluidsarm door een degelijke en compacte constructie.
- * Onderhoudsvrij door levensduursmering.
- * Voorzien van 2 componenten coating, kleur wit vlg. RAL 9002.

UK:

The CT1-10 bevel gearbox is:

- * A high efficiency gearbox and therefore allows low installed power.
- * Noiseless, thanks to the solid and compact construction the gearbox is almost silent.
- * Maintenance free by using Life Time lubrication.
- * Coated with 2 components finish, white colour according to RAL 9002.

DE:

Das CT1-10 Kegelradgetriebe ist:

- * Ein Getriebe mit hohe Wirkungsgrad und somit niedrig installiertes Leistung.
- * Sehr geräuscharm, durch die solide und kompakte Konstruktion nahezu geräuschlos.
- * Wartungsfrei durch "Life-Time" Fett Schmierung.
- * Lackiert mit 2 Komponenten Lack, Farbe Weis nach RAL 9002.

FR:

Le Boite engrenage conique CT1-10 inclus :

- * Rendement plus haute, puissance minimal.
- * Un fonctionnement très silencieux, de part sa construction compacte et robuste.
- * Un service sans maintenance, grâce a la graisse a longue durée de vie.
- * Une peinture à deux composants. Couleur blanc, RAL 9002.

CT-Serie