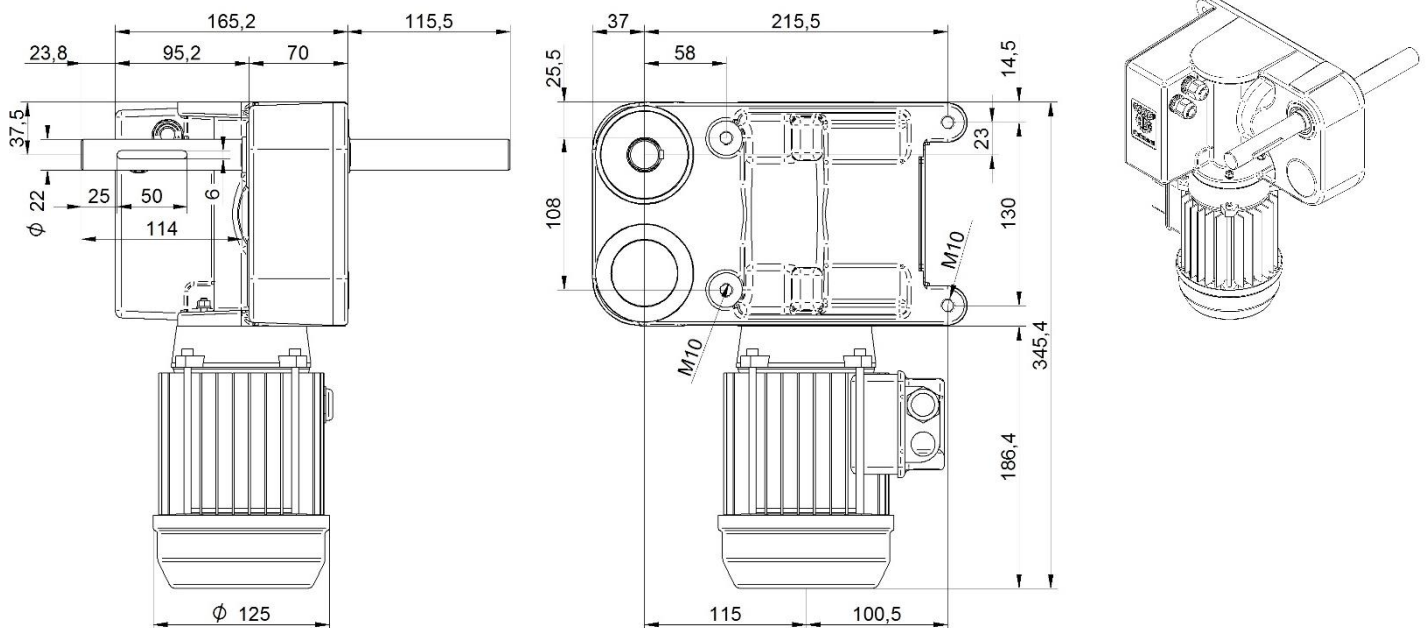


TW2-22-3-D

220 Nm

Motorreductor met eindschakelaar
 Motor reductor with limit switch
 Elektroantrieb mit Endschalter
 Moteur réducteur interrupteur inclus

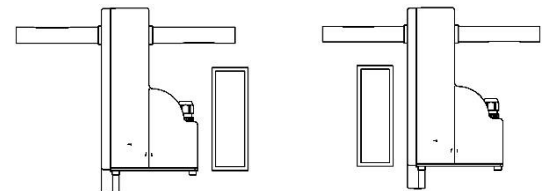
TW-SERIE – 400V



TECHNICAL DATA

TYPE		TW2-22-3-D
M	[Nm]	220
n	[rpm]	2.9
i	[-]	473:1
P	[kW]	0.22
U	[V]	400
f	[Hz]	50
I	[A]	0.8
m	[kg]	12
IP	[-]	54
T	[°C]	-5...+52
EB	[omw]	25
Duty	[-]	S3 25%

MOUNTING POSITIONS



NL:

De TW2-22-3-D aandrijving is:

- * Een zelfremmende aandrijving, dus gesperde as bij stilstand.
- * Zeer geluidsarm en onderhoudsvrij door levensduursmering.
- * Inclusief lineair eindschakelsysteem met eindschakelaars en noodstop.
- * Optioneel leverbaar met potentiometerset voor positieterrugmelding.
- * Leverbaar met motoren met afwijkende spanningen en UL/CSA keuring.
- * Aandrijving is alleen geschikt voor kortstondig gebruik (S3 - 25%)

UK:

The TW2-22-3-D gear motor is:

- * A self-breaking drive, i.e. the shaft is blocked in standstill position.
- * Very silent and maintenance free by using life time lubrication.
- * Included with linear limit switch device, with both end stops and emergency stops.
- * Available with potentiometer set for remote control (optional)
- * Available in special voltages and approvals like UL/CSA.
- * Only suitable for short term use (S3 - 25%).

DE:

TW2-22-3-D Getriebe ist:

- * Ein selbsthemmender Antrieb, damit die Achse im Stillstand blockiert wird.
- * Sehr leise und wartungsfrei durch Lebensdauerschmierung.
- * Inklusive linearem Endschalersystem mit Endschalern und Not-Aus.
- * Optional mit Potentiometer-Set zur Positionsrückmeldung erhältlich.
- * Erhältlich mit verschiedenen Spannungsmotoren und UL/CSA-Zulassung.
- * Antrieb ist nur für den kurzzeitigen Einsatz geeignet (S3 - 25%)

FR:

Le TW2-22-3-D motoréducteur est:

- * Un entraînement autobloquant, c'est à dire l'arbre est bloqué à l'arrêt.
- * très silencieux et sans entretien grâce à la lubrification à vie.
- * inclus avec un interrupteur limiteur avec arrêt et arrêt d'urgence.
- * Disponible avec kit potentiomètre pour télécommande (optionnel)
- * Disponible avec des voltages spéciales et des approbations comme UL / CSA.
- * Uniquement conçu pour une usage de courte durée (S3 25%).

Instructie TW2-400V

Montagevoorschrift
Mounting instructions
Montagevorschrift
Instructions de montage

- A** Mechanisch;
- Controleer of aan te drijven installatie koppel niet overschrijdt. (zowel linker als rechteras).
 - Controleer of montageplaat en assen binnen toleranties liggen.
 - Monteer aandrijvingen met bouten van juiste lengte (L=1,5D)
 - Verbindt de uitgaande assen d.m.v. (ketting-) koppelingen.
- B** Elektrisch;
- Elektrische installatie alleen door erkend vakman. Pas op 400V spanning.
 - Verwijder eindbegrenzingsdeksel, sluit elektromotor aan.
 - Stel eindbegrenzing af volgens " instructie eindbegrenzing "
 - Monteer eventueel een potentiometer en regel deze af.
 - Controleer bij vollast of opgenomen stroom niet hoger is dan de aangegeven waarde op het type plaatje.
- A** Mechanical;
- Check if installation has correct torque (both left and right shaft).
 - Check mounting plate and shafts to be within tolerance.
 - Use bolts with proper length(L=1,5D) for mounting the gearbox on the mounting plate
 - Connect the shafts with (chain-) couplings
- B** Electric;
- Electric installation by authorized personnel only. Attention 400 V tension.
 - Remove limit switch-cover. Connect electric-motor and set the limit switches conform prescription.
 - Install (if wanted) a potentiometer.
 - Check current by full load not to be more than mentioned on the indication shield at the motor.
- A** Mechanisch;
- Das Drehmoment der Installation darf das Drehmoment des Antriebes nicht überschreiten (sowohl linker wie rechter Welle).
 - Montageplatte sowie Wellen sollen innerhalb Toleranzen instaliert sein.
 - Antrieb mit Schrauben mit richtigen längen montieren (L=1,5D).
 - Wellen durch (Ketten-) Kupplungen verbinden.
- B** Elektrisch;
- Nur durch dazu befügetes Personal. Achtung 400 V Spannung.
 - Endbegrenzungsdeckel entfernen. Elektromotor anschliessen und Endschalter anschliessen gemäss Vorschrift. "Anweisungen der Endbegrenzung"
 - Eventuell Potentiometer nachrüsten un abregeln.
 - Kontrolliere ob Strohmaufnahme unter Vollast die angegebenen Wert auf das Typenschild nicht überschreitet.
- A** mécanique;
- Contrôler si l'installation à activer ne dépasse pas le moment (Nm). (aussi bien l'arbre gauche que droit);
 - Contrôler si la plaque de montage et les axes se trouvent dans les tolérances;
 - Monter les mises en marche avec des vis de longueur voulue (l=1,5D)
 - Raccorder les axes sortants moyennant d'accouplements à chaîne.
- B** Electricité;
- Montage l'installation électrique à exécuter uniquement par un installateur agréé. Attention 400 Volts.
 - Enlever le couvercle du limiteur; brancher le moteur électrique.
 - Régler les interrupteurs limiteurs selon "instruction limiteur".
 - Monter éventuellement un potentiomètre et le régler.
 - Contrôler en pleine charge si le courant absorbé n'est pas plus élevé qu'indiqué sur la plaque d'identité.

Instructie TW2-400V

Montagevoorschrift
 Mounting instructions
 Montagevorschrift
 Instructions de montage

Draaistroommotor:
3 fase

alle spanningen
 frequentie: 50/60Hz
 Voorbeeld relais bedie-
 ning (CW en CCW)

Squirrel-cage motor:
3 phase

All voltage
 Frequency: 50/60Hz
 Example motor
 connection via relais
 (CW and CCW)

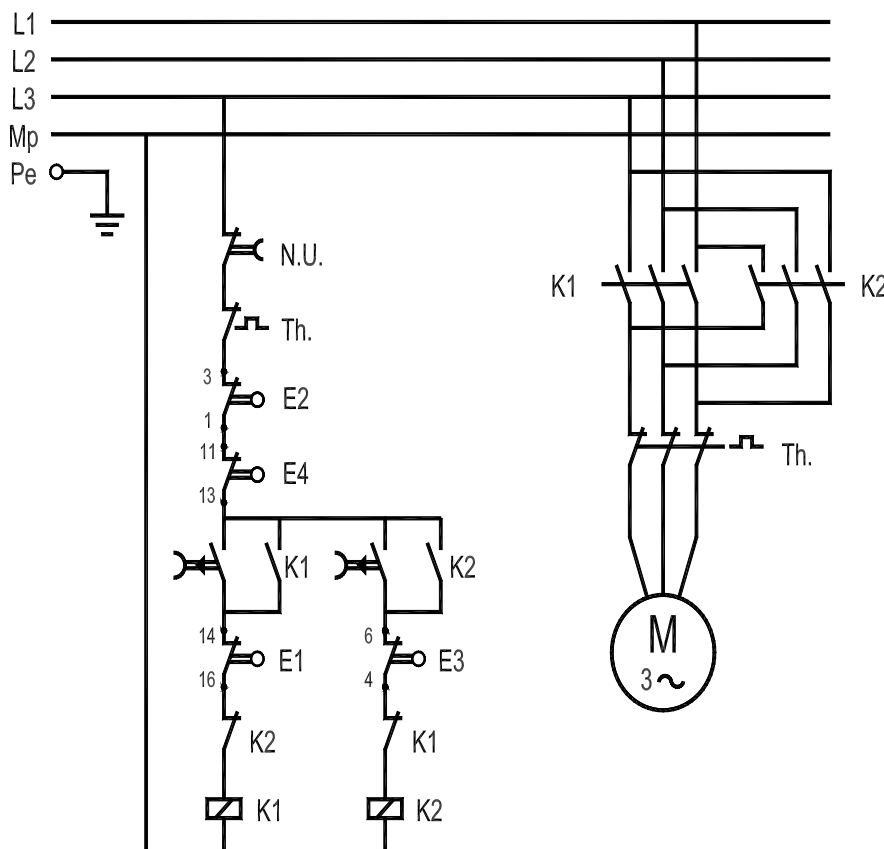
Drehstrommotor:
3 phase

Alle spannungen
 Frequenz: 50/60Hz
 Beispiel
 Motorsteuerung (CW
 und CCW)

moteur tri-phasé:
tri-phasé

tous voltages
 fréquence: 50/60Hz
 Exemple de commande
 du relais (CW avec
 CCW)

K1 = C.W
 K2 = C.C.W



Instructie TW2-400V

Montagevoorschrift
Mounting instructions
Montagevorschrift
Instructions de montage

1. Sluit eindschakelaars en motor aan. Zie aansluit-schema als voor-beeld.

2. Controleer draairichting. Als de as CW draait, moet schakelaar 3 de motor uitschakelen. Als de as CCW draait, moet schakelaar 1 de motor uitschakelen. Anders L1 en L2 omdraaien.

Let op! (Zie fig. A). De messing strip (5) is af fabriek in ont-koppelde positie geplaatst. De Wandelmoeren (6) worden niet bedient.

Afstellen eindstanden.

1. Draai motor naar de gewenste eind-stand. Draai de wandelmoer totdat de schakelaar bediend wordt.

2. Sluit de strip (zie fig. B). De wandelmoeren zijn gekoppeld,

3. draai de motor naar de andere eindstand.

4. Open de strip en draai de wandelmoer tot de schakelaar bediend wordt.

Let op! De andere wandelmoer mag niet verdraaien, dit verandert de eindafstelling!

5. Sluit de strip. De strip dient in beide wandelmoeren te liggen.

Kontroleer de eindafstelling en regel zo nodig bij.

1. Connect limit switches and electric motor. See junction scheme included as an example.

2. Check motor to run in correct direction. If the out-coming shaft runs CW, limit switch 3 shall stop the motor. If shaft runs CCW, limit switch 1 shall stop the motor. If not, change L1 and L2 at the controlbox.

Attention! (See fig A) The guide lever (5) is as standard setting in open position. The camwheels ((6) are disconnected..

Adjustment of end-stop.

Bring motor to the required endposition. Turn cam-wheel until it actuates the limit switch.

Close guide lever (see fig. B) The camwheels are connected to the guide lever.

Bring the motor to the other required endposition.

Open the guide lever again and turn cam-wheel until it actuates the limit switch.

Attention! Make sure the first camwheel will not turn. It will disturb the adjustment of the first end-position.

Close the guidelever again. Make sure the guide lever is connected in both camwheels.

Check the endpositions and do some fine tuning if needed.

Endschalter und El-Motor anschließen. Siehe beigefügtes Anschlußschema als Beispiel

Drehrichtung überprüfen. Wenn die Getriebewelle CW dreht, soll der Endschalter 3 den Motor abschalten. Wenn die Welle CCW dreht, soll der Endschalter 1 den Motor abschalten. Sonst L1 und L2 an der Steuerung umwechseln.

Achtung! (Siehe Bild A) Die Führungsleiste (5) ist ab Werk geöffnet. Die Schalträder (6) sind entkuppelt.

Einstellung Endposition

Bring den Motor in die gewünschter Endposition. Drehe das Schaltrad bis die Endschalter betätigt wird.

Schließe die Führungsleiste. (siehe Bild B) Die Schalträder sind ein-gekuppelt.

Bringe den Motor zur anderen Endposition. Öffne die Führungsleiste und drehe das Schaltrad bis die Endschalter betätigt wird.

Achtung! Das erste Schaltrad nicht berühren da sonst die Einstellung verloren geht.

Schließe die Führungsleiste. Die Leiste soll beide Schalträder ein-gekuppelt haben.

Wenn nötig Endpositionen nachjustieren.

Brancher le moteur électrique et l'interrupteur. Voir exemple schéma de câblage si inclus.

Contrôler le sens de tournage moteur. Si l'arbre sortant tourne CW, l'interrupteur 3 doit mettre le moteur hors circuit. Si l'arbre sortant tourne CCW, l'interrupteur 1 doit mettre le moteur hors circuit. Si-non, changer L1 et L2 à la commande.

Attention! (fig. A) A départ d'usine, la plaque (5) est ouvrir. Les roues (6) ne sont pas enclenché

Réglage des positions.

Tourner moteur vers position terminale. Tourner la roue jusqu'à l'interrupteur soit enclenché.

Fermer la plaque. (fig. B). Les roues sont enclenché. Tourner moteur vers l'autre position. Ouvrir la plaque et tourner la roue jusqu'à l'interrupteur soit enclenché.

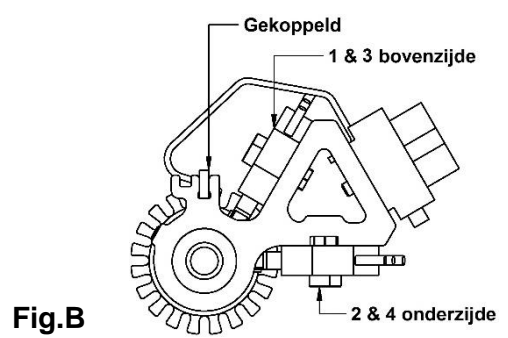
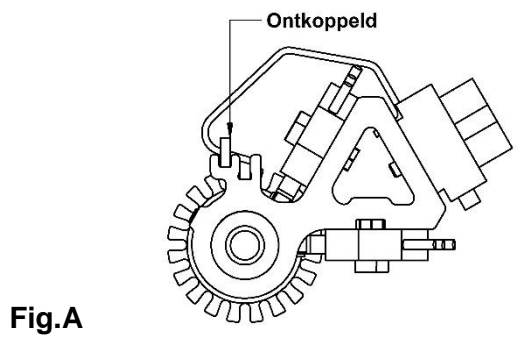
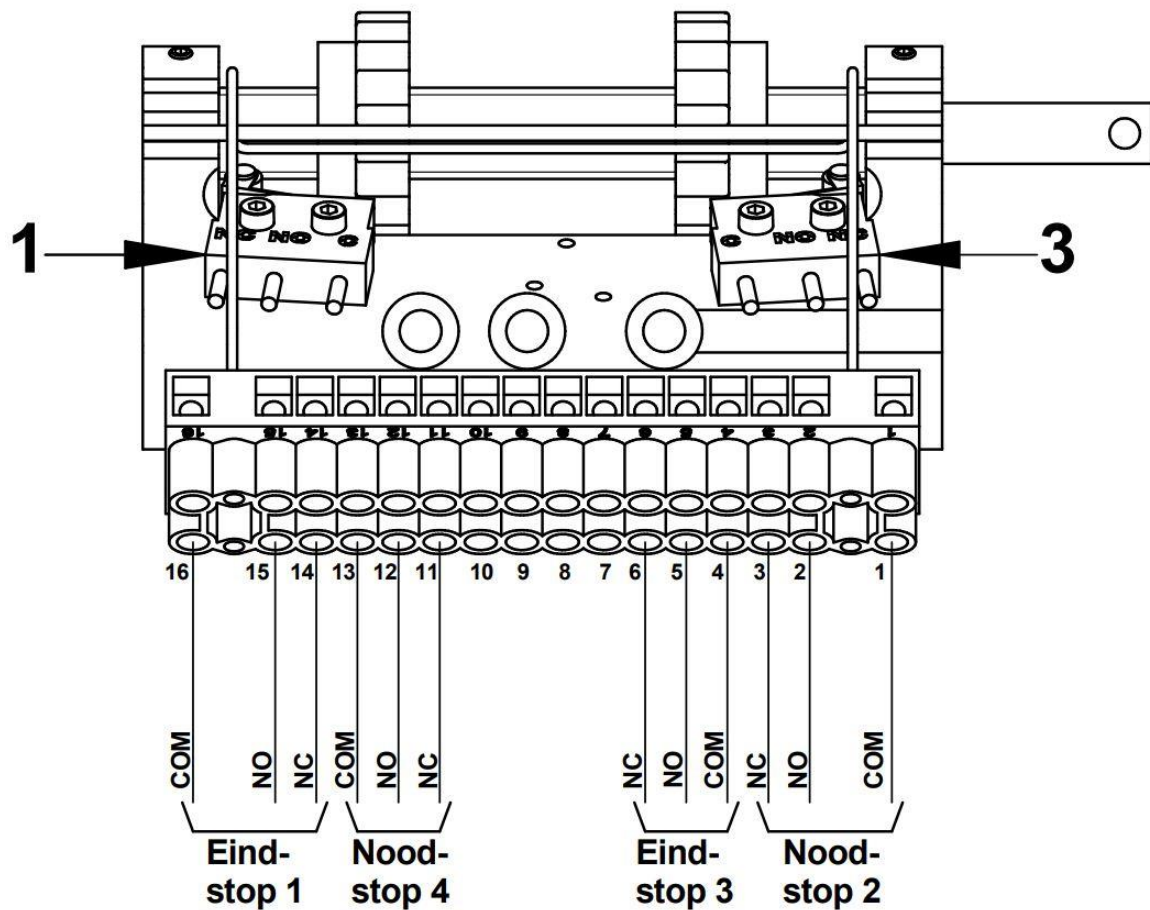
Attention à ce que durant la réglage, le premier roue ne tourne pas! Ce réglage est déréglé!

Fermer la plaque. Les roues sont enclenché.

Contrôler les positions terminale et quand nécessaire juster encore une fois.

Instructie TW2-400V

Montagevoorschrift
 Mounting instructions
 Montagevorschrift
 Instructions de montage



Instructies | Anleitungen | Instructions | Instructions