

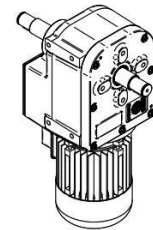
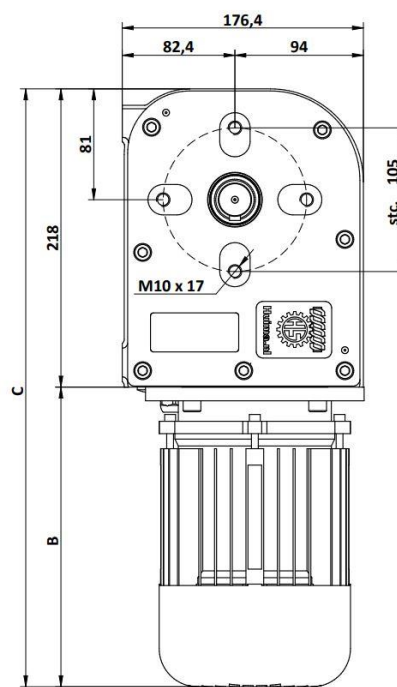
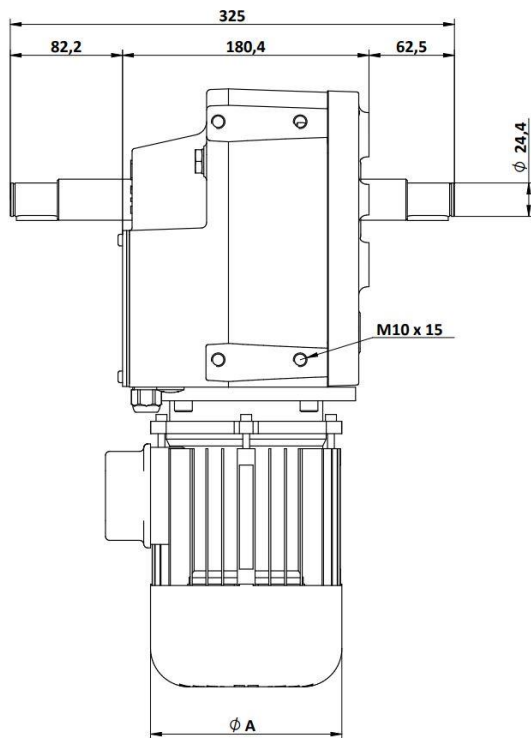
# T10-25-2AS

# 250 Nm



Motorreductor met eindschakelaar  
 Motor reductor with limit switch  
 Elektroantrieb mit Endschalter  
 Moteur réducteur interrupteur inclus

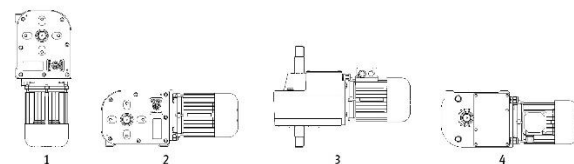
**T-SERIE – 400V**



## TECHNICAL DATA

TYPE		T10-25-1	T10-25-3	T10-25-5
M	[Nm]	250	250	250
n	[rpm]	1.2	3.1	4.9
i	[-]	704:1	283:1	283:1
P	[kW]	0.09	0.25	0.37
U	[V]	400	400	400
f	[Hz]	50	50	50
I	[A]	0.5	0,8	1.0
m	[kg]	21	22	22
IP	[-]	54	54	54
T	[°C]	-5...+52	-5...+52	-5...+52
EB	[omw]	14 / 42 / 83	14 / 42 / 83	14 / 42 / 83
Duty	[-]	S3 25 %	S3 25 %	S3 25 %
ØA	[mm]	125	140	140
B	[mm]	189	219	219
C	[mm]	407	437	437

## MOUNTING POSITIONS



NL:

De T10-25-2AS aandrijving is:

- \* Een zelfremmende aandrijving, dus gesperde as bij stilstand.
- \* Zeer geluidsarm en onderhoudsvrij door levensduursmering.
- \* Inclusief lineair eindschakelsysteem met eindschakelaars en noodstop.
- \* Optioneel leverbaar met potentiometerset voor positierugmelding.
- \* Leverbaar met motoren met afwijkende spanningen en UL/CSA keuring.
- \* Aandrijving is alleen geschikt voor kortstondig gebruik (S3 - 25%)

UK:

The T10-25-2AS gear motor is:

- \* A self-breaking drive, i.e. the shaft is blocked in standstill position.
- \* Very silent and maintenance free by using life time lubrication.
- \* Included with linear limit switch device, with both end stops and emergency stops.
- \* Available with potentiometer set for remote control (optional)
- \* Available in special voltages and approvals like UL/CSA.
- \* Only suitable for short term use (S3 - 25%).

DE:

T10-25-2AS Getriebe ist:

- \* Ein selbsthemmender Antrieb, damit die Achse im Stillstand blockiert wird.
- \* Sehr leise und wartungsfrei durch Lebensdauerschmierung.
- \* Inklusive linearem Endschaltersystem mit Endschaltern und Not-Aus.
- \* Optional mit Potentiometer-Set zur Positionsrückmeldung erhältlich.
- \* Erhältlich mit verschiedenen Spannungsmotoren und UL/CSA-Zulassung.
- \* Antrieb ist nur für den kurzzeitigen Einsatz geeignet (S3 - 25%)

FR:

Le T10-25-2AS motoréducteur est:

- \* Un entraînement autobloquant, c'est à dire l'arbre est bloqué à l'arrêt.
- \* très silencieux et sans entretien grâce à la lubrification à vie.
- \* inclus avec un interrupteur limiteur avec arrêt et arrêt d'urgence.
- \* Disponible avec kit potentiomètre pour télécommande (optionnel)
- \* Disponible avec des voltages spéciales et des approbations comme UL / CSA.
- \* Uniquement conçu pour une usage de courte durée (S3 25%).

# Instructie T10-230V-400V

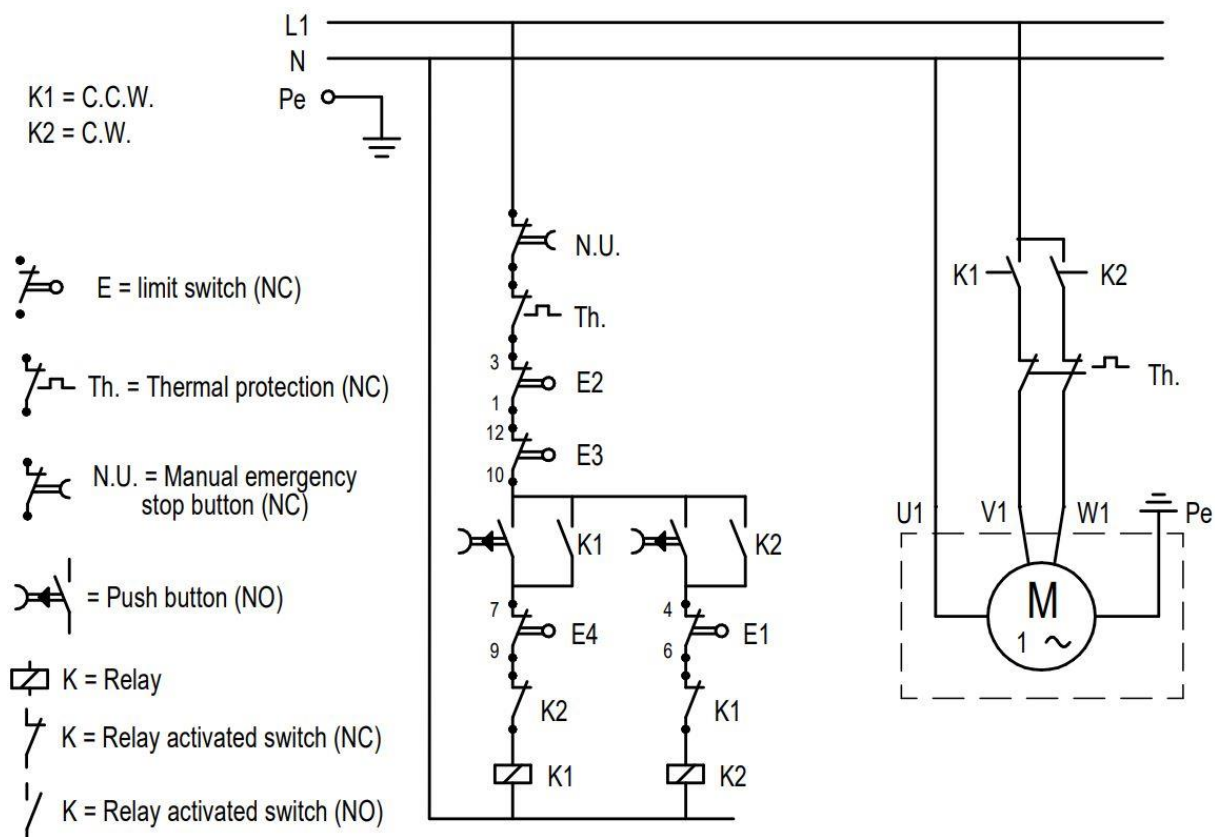
Montagevoorschrift  
Mounting instructions  
Montagevorschrift  
Instructions de montage

- A** Mechanisch;
- Controleer of aan te drijven installatie koppel niet overschrijdt.
  - Monteer aandrijvingen met bouten van juiste lengte ( L=1,5D )
- B** Elektrisch;
- Elektrische installatie alleen door erkend vakman. Pas op 230V/400V spanning.
  - Verwijder eindbegrenzingsdeksel, sluit elektromotor aan.
  - Stel eindbegrenzing af volgens " instructie eindbegrenzing "
  - Monteer eventueel een potentiometer en regel deze af.
  - Controleer bij vollast of opgenomen stroom niet hoger is dan de aangegeven waarde op het type plaatje.
- A** Mechanical;
- Check if installation has correct torque
  - Use bolts with proper length( L=1,5D ) for mounting the gearbox on the mounting plate
- B** Electric;
- Electric installation by authorized personnel only. Attention high voltage, 230V/400V.
  - Remove limit switch cover. Connect electric motor and set the limit switches conform prescription.
  - Install ( if wanted ) a potentiometer.
  - Check current by full load not to be more than mentioned on the indication shield at the motor.
- A** Mechanisch;
- Das Drehmoment der Installation darf das Drehmoment des Antriebes nicht überschreiten (sowohl linker wie rechter Welle ).
  - Antrieb mit Schrauben mit richtigen längen montieren ( L=1,5D ).
- B** Elektrisch;
- Nur durch dazu befügetes Personal. Achtung 230V/400 V Spannung.
  - Endbegrenzungsdeckel entfernen. Elektromotor anschliessen und Endschalter anschliessen gemäss Vorschrift.
  - "Anweisungen der Endbegrenzung"
  - Eventuell Potentiometer nachrüsten un abregeln.
  - Kontrolliere ob Strohmaufnahme unter Vollast die angegebenen Wert auf das Typenschild nicht überschreitet.
- A** mécanique;
- Contrôler si l'installation à activer ne dépasse pas le moment (Nm). ( aussi bien l'arbre gauche que droit );
  - Monter les mises en marche avec des vis de longueur voulue (L=1,5D)
- B** Electricité;
- Montage l'installation électrique à exécuter uniquement par un installateur agréé. Attention 230V/400V.
  - Enlever le couvercle du limiteur; brancher le moteur électrique.
  - Régler les interrupteurs limiteurs selon "instruction limiteur".
  - Monter éventuellement un potentiomètre et le régler.
  - Contrôler en pleine charge si le courant absorbé n'est pas plus élevé qu'indiqué sur la plaque d'identité.

# Instructie T10-230V-400V

Montagevoorschrift één fase (230V)  
 Mounting instructions single phase (230V)  
 Montagevorschrift Einphase (230V)  
 Instructions de montage mono phase (230V)

Eén fase motor:	Single phase motor:	Einphasenmotor:	Moteur mono phase:
Voorbeeld relaisbediening (CW en CCW) frequentie: 50/60Hz	Example motor connection via relais (CW and CCW) Frequency: 50/60Hz	Beispiel Motorsteuerung (CW und CCW) Frequenz: 50/60Hz	Exemple de commande du relais (CW avec CCW) Fréquence : 50/60Hz
Controleer de draairichting. Als de as CW draait, moet schakelaar E1 de motor uitschakelen. Als de as CCW draait, moet schakelaar E4 de motor uitschakelen.	Check motor to run in correct direction. If the outcoming shaft runs CW, limit switch E1 should stop the motor. If shaft runs CCW, limit switch E4 should stop the motor.	Drehrichtung überprüfen. Wenn die Getriebewelle CW dreht, soll der Endschalter E1 den Motor abschalten. Wenn die Welle CCW dreht, soll der Endschalter E4 den Motor abschalten.	Contrôler le sens de tournage moteur. Si l'arbre sortant tourne CW, l'interrupteur E1 doit mettre le moteur hors circuit. Si l'arbre sortant tourne CCW, l'interrupteur E4 doit mettre le moteur hors circuit.



# Instructie T10-230V-400V

Montagevoorschrift drie fase (400V)  
 Mounting instructions three phase (400V)  
 Montagevorschrift drei phase (400V)  
 Instructions de montage triphasé (400V)

**Draaistroommotor:**  
**3 fase**

alle spanningen  
 frequentie: 50/60Hz  
 Voorbeeld relais bedie-  
 ning (CW en CCW)

**Squirrelcage motor:**  
**3 phase**

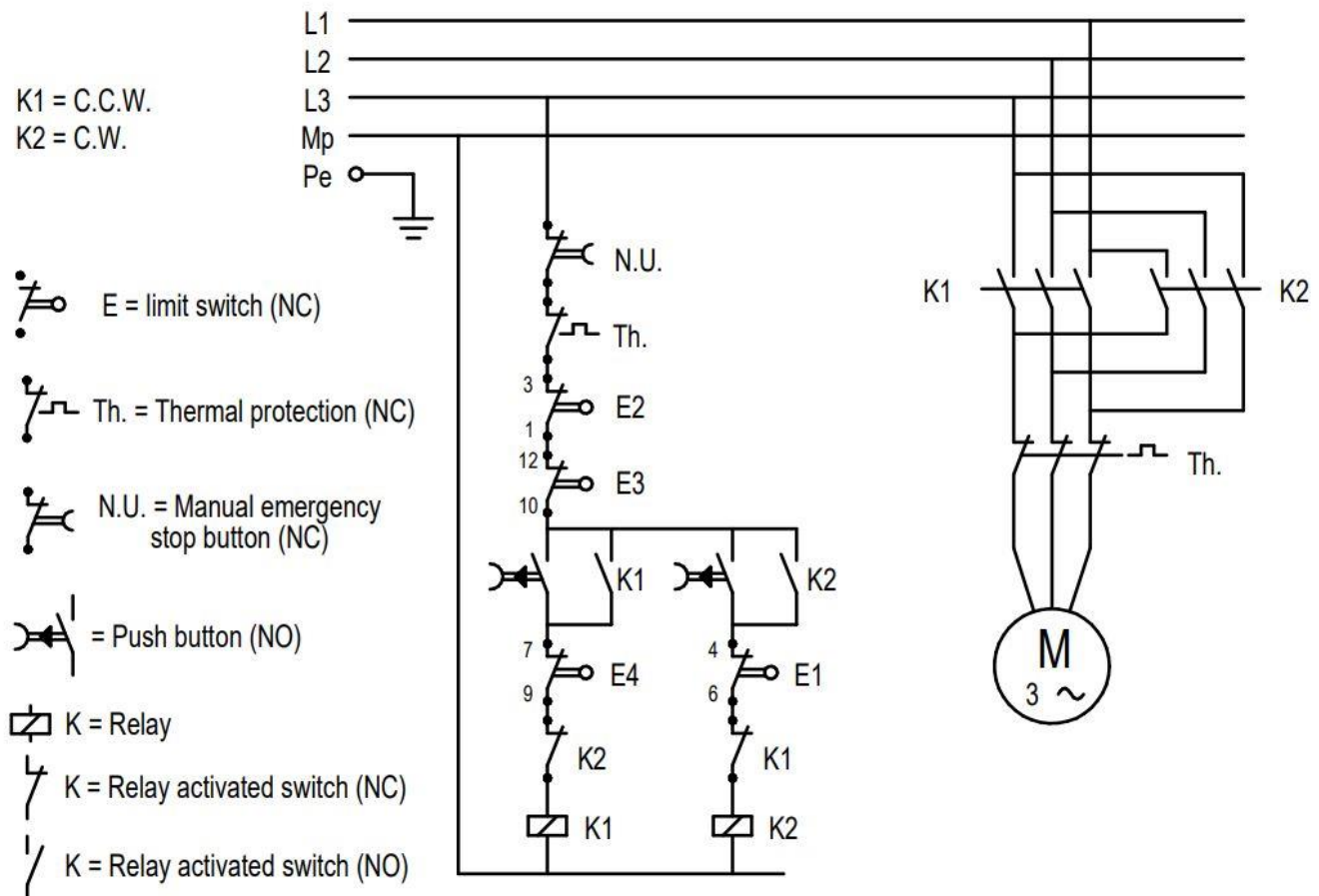
All voltage  
 Frequency: 50/60Hz  
 Example motor  
 connection via relais  
 (CW and CCW)

**Drehstrommotor:**  
**3 phase**

Alle spannungen  
 Frequenz: 50/60Hz  
 Beispiel  
 Motorsteuerung (CW  
 und CCW)

**moteur triphasé:**  
**triphassé**

tous voltages  
 fréquence: 50/60Hz  
 Exemple de commande  
 du relais (CW avec  
 CCW)



# Instructie T10-230V-400V

Eindbegrenzing instructies  
 Limit switch instructions  
 Anweisungen der Endbegrenzung  
 Instructions de limiteur

Sluit eindschakelaars en motor aan. Zie aansluitschema voorbeeld.

Connect limit switches and electric motor. See junction scheme included as an example.

Endschalter und Motor anschließen. Siehe Anschlussplan als Beispiel.

Connectez les interrupteurs de fin de course et le moteur électrique. Voir le schéma de jonction inclus à titre d'exemple.

## Afstellen eindstanden.

1. Draai motor naar de gewenste eindstand.

2. Draai de messing binnenring (3 of 4), van de wandmoer die bij de draairichting hoort, tegen de aanslag (1 of 6) aan totdat deze niet meer verder gaat.

3. Blijf kracht zetten op de binnenring (3 of 4) zodat deze niet meer terug kan draaien tijdens het afstellen

4. Plaats de meegeleverde stiftsleutel met het lange einde in de stelschroef van de buitenring (2 of 5). Bedien met de stiftsleutel de veer, totdat de eerste schakelaar schakelt.

5. Draai met de stiftsleutel de stelschroef vast, de eerste wandmoer is nu gekoppeld.

6. Herhaal stap 1 tot en met 5 voor de andere draairichting.

7. Controleer de eindafstellingen en regel waar nodig bij.

## Setting the endstops.

1. Bring the motor to the required endposition

2. Rotate the brass inner ring (3 or 4) over the spindle until it touches the stop ring (1 or 6), unable to rotate further.

3. keep exerting force on the inner ring (3 or 4) as such that it cannot rotate back.

4. Place the supplied Allen key in the cuppoint of the steel outer ring (2 or 5). Use the Allen key to turn the outer ring (2 or 5) and operate the spring until the first limit switch activates.

5. Fixate the cuppoint using the Allen key, this fastens the inner ring to the outer ring. The first endstop is now set.

6. Repeat step 1 to step 5 for the other direction of rotation.

7. make sure both endstops are set as expected. Adjust if necessary.

## Passen Sie die Endpositionen an.

1. Drehen Sie den Motor in die gewünschte Endposition.

2. Den Messinginnenring (3 oder 4) der Laufmutter entsprechend der Drehrichtung gegen den Anschlag (1 oder 6) bis zum Anschlag festziehen.

3. Üben Sie weiterhin Kraft auf den Innenring (3 oder 4) aus, damit er sich während der Einstellung nicht zurückdrehen kann

4. Stecken Sie den mitgelieferten Inbusschlüssel mit langem Ende in die Außenring-Stellschraube (2 oder 5). Betätigen Sie die Feder mit der L-Taste, bis der erste Schalter umschaltet.

5. Ziehen Sie die Stellschraube mit dem Inbusschlüssel fest. Die erste Laufmutter ist jetzt eingerastet.

6. Wiederholen Sie die Schritte 1 bis 5 für die andere Drehrichtung.

7. Überprüfen Sie die endgültigen Einstellungen und passen Sie sie nach Bedarf an.

## définir des points de terminaison

1. Amenez le moteur dans la position finale requise

2. Faites tourner la bague intérieure en laiton (3 ou 4) sur l'axe jusqu'à ce qu'elle touche la bague d'arrêt (1 ou 6), incapable de tourner davantage.

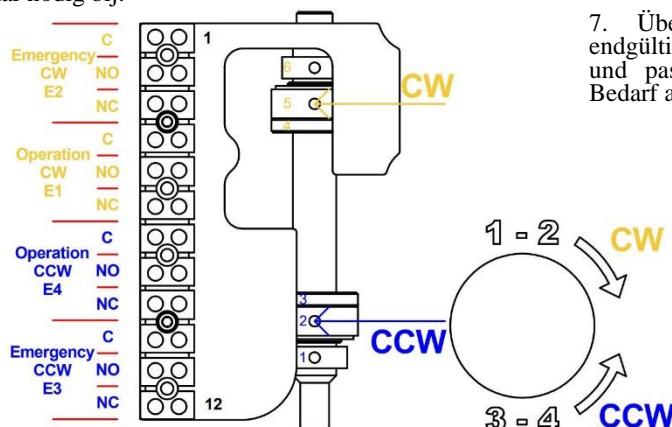
3. continuez à exercer une force sur la bague intérieure (3 ou 4) de telle sorte qu'elle ne puisse pas tourner en arrière.

4. Placez la clé Allen fournie dans le point de coupe de la bague extérieure en acier (2 ou 5). Utilisez la clé Allen pour tourner la bague extérieure (2 ou 5) et actionnez le ressort jusqu'à ce que le premier interrupteur de fin de course s'active.

5. Fixez le point de coupe à l'aide de la clé Allen, cela fixe la bague intérieure à la bague extérieure. La première butée est maintenant définie.

6. Répétez les étapes 1 à 5 pour l'autre sens de rotation.

7. assurez-vous que les deux butées sont définies comme prévu. Ajustez si nécessaire.



Instructies | Anleitungen | Instructions | Instructions