

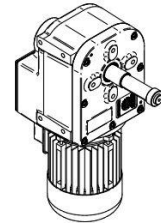
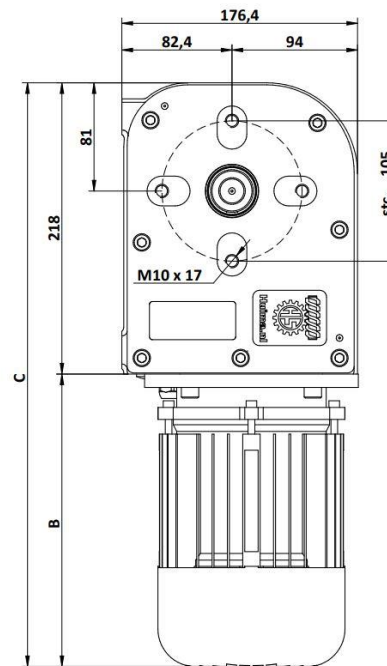
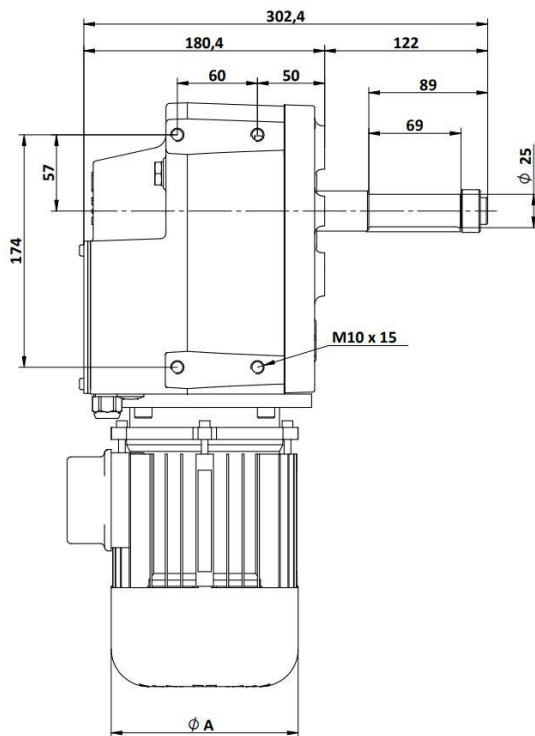
# T10-25-1AS

# 250 Nm



Motorreductor met eindschakelaar  
 Motor reductor with limit switch  
 Elektroantrieb mit Endschalter  
 Moteur réducteur interrupteur inclus

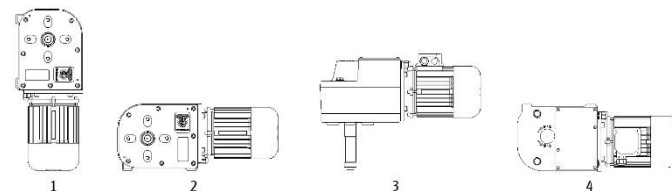
**T-SERIE – 400V**



## TECHNICAL DATA

TYPE	T10-25-1	T10-25-3	T10-25-5
M [Nm]	250	250	250
n [rpm]	1.2	3.1	4.9
i [-]	704:1	283:1	283:1
P [kW]	0.09	0.25	0.37
U [V]	400	400	400
f [Hz]	50	50	50
I [A]	0.5	0.8	1.0
m [kg]	21	22	22
IP [-]	54	54	54
T [°C]	-5...+52	-5...+52	-5...+52
EB [omw]	25	25	25
Duty [-]	S3 25 %	S3 25 %	S3 25 %
ØA [mm]	125	140	140
B [mm]	189	219	219
C [mm]	407	437	437

## MOUNTING POSITIONS



NL:

De T10-25-1AS aandrijving is:

- \* Een zelfremmende aandrijving, dus gesperde as bij stilstand.
- \* Zeer geluidsarm en onderhoudsvrij door levensduursmering.
- \* Inclusief lineair eindschakelsysteem met eindschakelaars en noodstop.
- \* Optioneel leverbaar met potentiometerset voor positierugmelding.
- \* Leverbaar met motoren met afwijkende spanningen en UL/CSA keuring.
- \* Aandrijving is alleen geschikt voor kortstondig gebruik (S3 - 25%)

UK:

The T10-25-1AS gear motor is:

- \* A self-breaking drive, i.e. the shaft is blocked in standstill position.
- \* Very silent and maintenance free by using life time lubrication.
- \* Included with linear limit switch device, with both end stops and emergency stops.
- \* Available with potentiometer set for remote control (optional)
- \* Available in special voltages and approvals like UL/CSA.
- \* Only suitable for short term use (S3 - 25%).

DE:

T10-25-1AS Getriebe ist:

- \* Ein selbsthemmender Antrieb, damit die Achse im Stillstand blockiert wird.
- \* Sehr leise und wartungsfrei durch Lebensdauerschmierung.
- \* Inklusive linearem Endschaltersystem mit Endschaltern und Not-Aus.
- \* Optional mit Potentiometer-Set zur Positionsrückmeldung erhältlich.
- \* Erhältlich mit verschiedenen Spannungsmotoren und UL/CSA-Zulassung.
- \* Antrieb ist nur für den kurzzeitigen Einsatz geeignet (S3 - 25%)

FR:

Le T10-25-1AS motoréducteur est:

- \* Un entraînement autobloquant, c'est à dire l'arbre est bloqué à l'arrêt.
- \* très silencieux et sans entretien grâce à la lubrification à vie.
- \* inclus avec un interrupteur limiteur avec arrêt et arrêt d'urgence.
- \* Disponible avec kit potentiomètre pour télécommande (optionnel)
- \* Disponible avec des voltages spéciales et des approbations comme UL / CSA.
- \* Uniquement conçu pour une usage de courte durée (S3 25%).

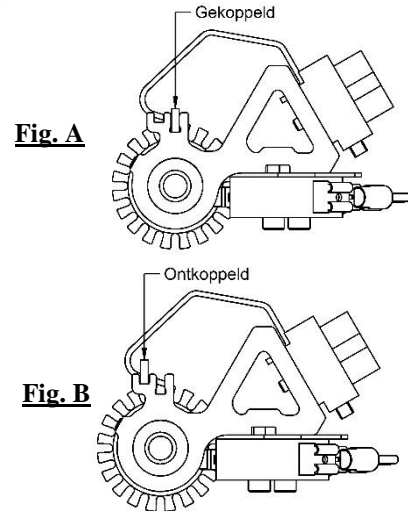
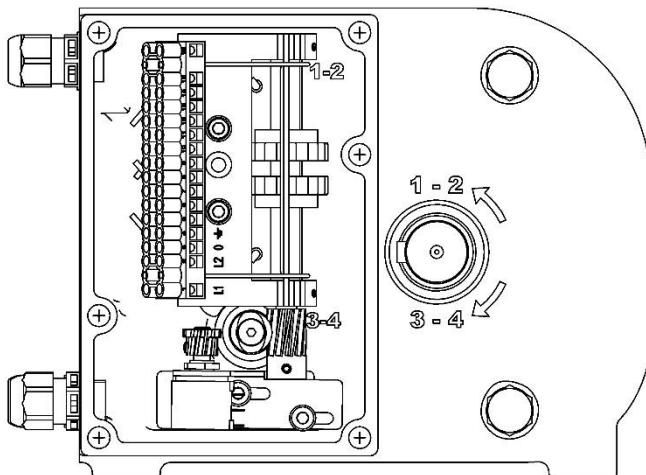
# Instructie T10-230V-400V

Montagevoorschrift  
Mounting instructions  
Montagevorschrift  
Instructions de montage

- A** Mechanisch;
- Controleer of aan te drijven installatie koppel niet overschrijdt.
  - Monteer aandrijvingen met bouten van juiste lengte ( L=1,5D )
- B** Elektrisch;
- Elektrische installatie alleen door erkend vakman. Pas op 230V/400V spanning.
  - Verwijder eindbegrenzingsdeksel, sluit elektromotor aan.
  - Stel eindbegrenzing af volgens " instructie eindbegrenzing "
  - Monteer eventueel een potentiometer en regel deze af.
  - Controleer bij vollast of opgenomen stroom niet hoger is dan de aangegeven waarde op het type plaatje.
- A** Mechanical;
- Check if installation has correct torque
  - Use bolts with proper length( L=1,5D ) for mounting the gearbox on the mounting plate
- B** Electric;
- Electric installation by authorized personnel only. Attention high voltage, 230V/400V.
  - Remove limit switch cover. Connect electric motor and set the limit switches conform prescription.
  - Install ( if wanted ) a potentiometer.
  - Check current by full load not to be more than mentioned on the indication shield at the motor.
- A** Mechanisch;
- Das Drehmoment der Installation darf das Drehmoment des Antriebes nicht überschreiten (sowohl linker wie rechter Welle ).
  - Antrieb mit Schrauben mit richtigen längen montieren ( L=1,5D ).
- B** Elektrisch;
- Nur durch dazu befügetes Personal. Achtung 230V/400 V Spannung.
  - Endbegrenzungsdeckel entfernen. Elektromotor anschliessen und Endschalter anschliessen gemäss Vorschrift.
  - "Anweisungen der Endbegrenzung"
  - Eventuell Potentiometer nachrüsten un abregeln.
  - Kontrolliere ob Strohmaufnahme unter Vollast die angegebenen Wert auf das Typenschild nicht überschreitet.
- A** mécanique;
- Contrôler si l'installation à activer ne dépasse pas le moment (Nm). ( aussi bien l'arbre gauche que droit );
  - Monter les mises en marche avec des vis de longueur voulue (L=1,5D)
- B** Electricité;
- Montage l'installation électrique à exécuter uniquement par un installateur agréé. Attention 230V/400V.
  - Enlever le couvercle du limiteur; brancher le moteur électrique.
  - Régler les interrupteurs limiteurs selon "instruction limiteur".
  - Monter éventuellement un potentiomètre et le régler.
  - Contrôler en pleine charge si le courant absorbé n'est pas plus élevé qu'indiqué sur la plaque d'identité.

# Instructie T10-230V-400V

Montagevoorschrift één fase Standard eindbegrenzing (230V)  
 Mounting instructions single phase Standard limit switch (230V)  
 Montagevorschrift Einphase Standard Endbegrenzung (230V)  
 Instructions de montage mono phase Standard limiteur (230V)



1. Sluit voedingskabel aan volgens het aansluitschema.

1. Connect the power cable as shown in the example junction scheme

Stromkabel anschließen. Siehe beigefügtes Anschlußschema als Beispiel

Brancher le câble d'alimentation. Voir exemple schéma de câblage si inclus.

2. Controleer draairichting. Als de as CW draait, moet schakelaar 3 de motor uitschakelen. Als de as CCW draait, moet schakelaar 1 de motor uitschakelen. Anders L1 en L2 omdraaien.

2. Check motor to run in correct direction. If the out-coming shaft runs CW, limit switch 3 shall stop the motor. If shaft runs CCW, limit switch 1 shall stop the motor. If not, change L1 and L2 at the control box.

2. Drehrichtung überprüfen. Wenn die Getriebewelle CW dreht, soll der Endschalter 3 den Motor abschalten. Wenn die Welle CCW dreht, soll der Endschalter 1 den Motor abschalten. Sonst L1 und L2 an der Steuerung umwechseln.

2. Contrôler le sensé de tournage moteur. Si l'arbre sortant tourne CW, l'interrupteur 3 doit mettre le moteur hors circuit. Si l'arbre sortant tourne CCW, l'interrupteur 1 doit mettre le moteur hors circuit. Sinon, changer L1 et L2 à la commande.

**Let op!** (Zie fig. A). De messing strip (5) is af fabriek in ontkoppelde positie geplaatst. De Wandelmoeren (6) worden niet bedient.

**Attention!** (See fig A) The guide lever (5) is as standard setting in open position. The cam wheels (6) are disconnected.

**Achtung!** (Siehe Bild A) Die Führungsleiste (5) ist ab Werk geöffnet. Die Schalträder (6) sind entkoppelt.

**Attention!** (fig. A) A départ d'usine, la plaque (5) est ouvrir. Les roues (6) ne sont pas enclenché.

### Afstellen eindstanden.

1. Draai motor naar de gewenste eindstand. Draai de wandelmoer totdat de schakelaar bediend wordt.

### Adjustment of end stop.

Bring motor to the required end position. Turn cam-wheel until it actuates the limit switch.

**Einstellung Endposition**  
 Bring den Motor in die gewünschter Endposition. Drehe das Schalträd bis die Endschalter betätigt wird.

### Réglage des positions.

Tourner moteur vers position terminale. Tourner la roue jusqu'à l' interrupteur soit enclenché.

2. Sluit de strip (zie fig. B). De wandelmoeren zijn gekoppeld.

Close guide lever (see fig. B) The cam wheels are connected to the guide lever.

Schließe die Führungs-Leiste. (siehe Bild B) Die Schalträder sind eingekuppelt.

Fermer la plaque. (fig. B). Les roues sont enclenché. Tourner moteur vers l' autre position. Ouvrir la plaque et tourner la roue jusqu'à l' interrupteur soit enclenché.

3. Draai de motor naar de andere eindstand.

Bring the motor to the other required end position.

Bring den Motor zur anderen Endposition. Öffne die Führungsleiste und drehe das Schalträd bis die Endschalter betätigt wird.

**Attention** à ce que durant la réglage, le premier roue ne tourne pas! Ce réglage est déréglé!

4. Open de strip en draai de wandelmoer tot de schakelaar bediend wordt.

Open the guide lever again and turn cam wheel until it actuates the limit switch.

**Achtung!** Das erste Schalträd nicht berühren da sonst die Einstellung verloren geht.

Fermer la plaque. Les roues sont enclenché. Contrôler les positions terminale et quand nécessaire juste encore une fois.

**Let op!** De andere wandelmoer mag niet verdraaien, dit verandert de eindafstelling!

**Attention!** Make sure the first cam wheel will not turn. It will disturb the adjustment of the first end-position.

Schließe die Führungs-Leiste. Die Leiste soll beide Schalträder eingekuppelt haben.

5. Sluit de strip. De strip dient in beide wandelmoeren te liggen.

Close the guide lever again. Make sure the guide lever is connected in both cam wheels.

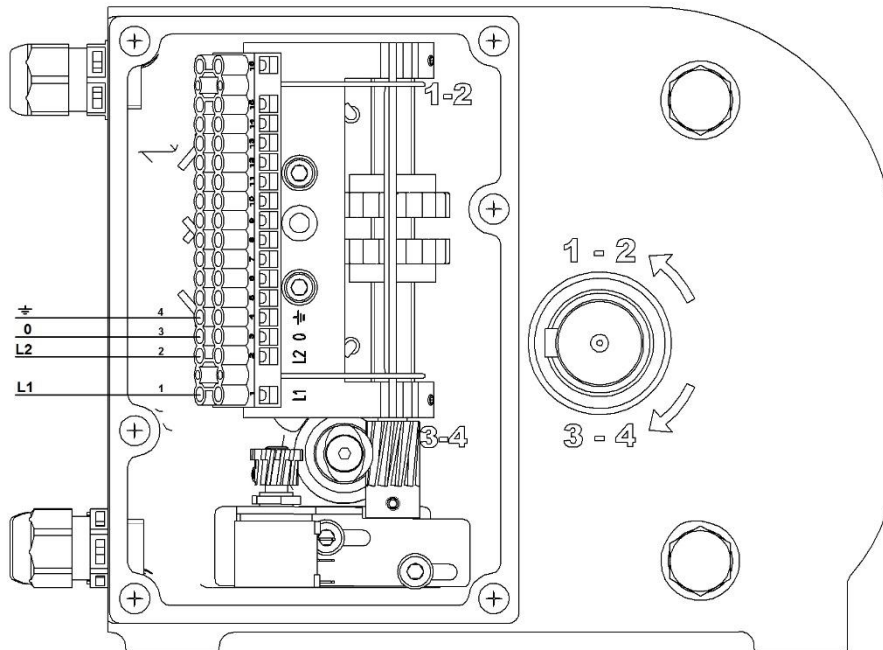
Wenn nötig Endpositionen nachjustieren.

Controleer de eindafstelling en regel zo nodig bij.

Check the end positions and do some fine tuning if needed.

# Instructie T10-230V-400V

Montagevoorschrift één fase Standard eindbegrenzing (230V)  
 Mounting instructions single phase Standard limit switch (230V)  
 Montagevorschrift Einphase Standard Endbegrenzung (230V)  
 Instructions de montage mono phase Standard limiteur (230V)



**Een fase motor:**

Eindschakelaar:  
 max. 16A - 250V~  
 3A - 250V =

**Single phase motor:**

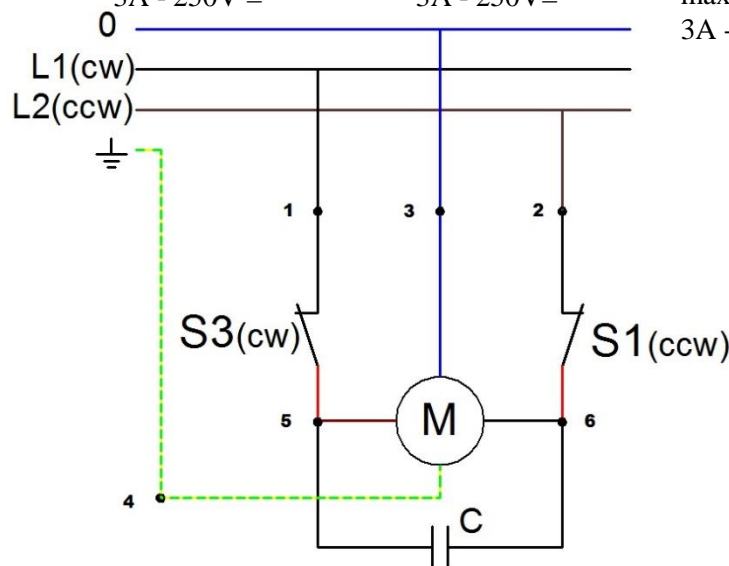
Limit switch:  
 max. 16A - 250V~  
 3A - 250V =

**Einphasenmotor:**

Endschalter:  
 max. 16A - 250V~  
 3A - 250V =

**Moteur mono phase:**

Interrupteur  
 limiteur :  
 max. 16A - 250V~  
 3A - 250V =



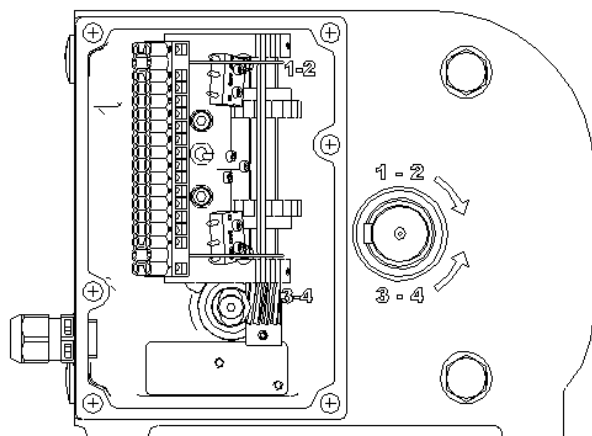
# Instructie T10-230V-400V

Montagevoorschrift drie fase Standard eindbegrenzing (400V)

Mounting instructions three phase Standard limit switch (400V)

Montagevorschrift Dreiphasen Standard Endbegrenzung (400V)

Instructions de montage triphasé Standard limiteur (400V)



- 1-3 Eindstop      5. Strip  
2-4 Noodstop     6. Wandelmoer

1. Sluit eindschakelaars en motor aan. Zie aansluitschema als voorbeeld.

2. Controleer draairichting. Als de as CW draait, moet schakelaar 3 de motor uitschakelen. Als de as CCW draait, moet schakelaar 1 de motor uitschakelen. Anders L1 en L2 omdraaien.

**Let op!** (Zie fig. A). De messing strip (5) is af fabriek in ontkoppelde positie geplaatst. De Wandelmoeren (6) worden niet bediend.

#### Afstellen eindstanden.

1. Draai motor naar de gewenste eindstand. Draai de wandelmoer totdat de schakelaar bediend wordt.

2. Sluit de strip (zie fig. B). De wandelmoeren zijn gekoppeld.

3. Draai de motor naar de andere eindstand.

4. Open de strip en draai de wandelmoer tot de schakelaar bediend wordt.

**Let op!** De andere wandelmoer mag niet verdraaien, dit verandert de eindafstelling!

5. Sluit de strip. De strip dient in beide wandelmoeren te liggen.

Controleer de eindafstelling en regel zo nodig bij.

1. Connect limit switches and motor. See junction scheme included as an example.

2. Check motor to run in correct direction. If the out-coming shaft runs CW, limit switch 3 shall stop the motor. If shaft runs CCW, limit switch 1 shall stop the motor. If not, change L1 and L2 at the control box.

**Attention!** (See fig A) The guide lever (5) is as standard setting in open position. The cam wheels (6) are disconnected.

#### Adjustment of end stop.

Bring motor to the required end position. Turn cam-wheel until it actuates the limit switch.

Close guide lever (see fig. B) The cam wheels are connected to the guide lever.

Bring the motor to the other required end position.

Open the guide lever again and turn cam wheel until it actuates the limit switch.

**Attention!** Make sure the first cam wheel will not turn. It will disturb the adjustment of the first end-position.

Close the guide lever again. Make sure the guide lever is connected in both cam wheels.

Check the end positions and do some fine tuning if needed.

Endschalter und El-Motor anschließen. Siehe beigefügtes Anschlussschema als Beispiel

Drehrichtung überprüfen. Wenn die Getriebewelle CW dreht, soll der Endschalter 3 den Motor abschalten. Wenn die Welle CCW dreht, soll der Endschalter 1 den Motor abschalten. Sonst L1 und L2 an der Steuerung umwechseln.

**Achtung!** (Siehe Bild A) Die Führungsleiste (5) ist ab Werk geöffnet. Die Schalträder (6) sind entkoppelt.

#### Einstellung Endposition

Bringe den Motor in die gewünschte Endposition. Drehe das Schalträd bis die Endschalter betätigt wird.

Schließe die Führungs-Leiste. (siehe Bild B) Die Schalträder sind eingekuppelt.

Bringe den Motor zur anderen Endposition. Öffne die Führungsleiste und drehe das Schalträd bis die Endschalter betätigt wird.

**Achtung!** Das erste Schalträd nicht berühren da sonst die Einstellung verloren geht.

Schließe die Führungs-Leiste. Die Leiste soll beide Schalträder eingekuppelt haben.

Wenn nötig Endpositionen nachjustieren.

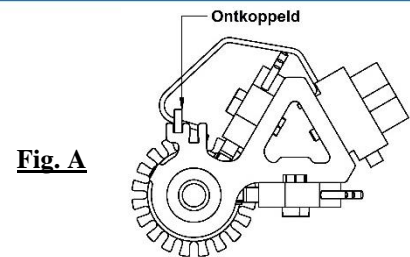


Fig. A

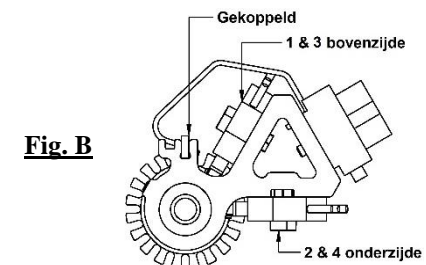


Fig. B

Brancher le moteur électrique et l'interrupteur. Voir exemple schéma de câblage si inclus.

Contrôler le sens de tournage moteur. Si l'arbre sortant tourne CW, l'interrupteur 3 doit mettre le moteur hors circuit. Si l'arbre sortant tourne CCW, l'interrupteur 1 doit mettre le moteur hors circuit. Sinon, changer L1 et L2 à la commande.

**Attention!** (fig. A) A départ d'usine, la plaque (5) est ouvert. Les roues (6) ne sont pas enclenché.

#### Réglage des positions.

Tourner moteur vers position terminale. Tourner la roue jusqu'à l'interrupteur soit enclenché.

Fermer la plaque. (fig. B). Les roues sont enclenché. Tourner moteur vers l'autre position. Ouvrir la plaque et tourner la roue jusqu'à l'interrupteur soit enclenché.

**Attention** à ce que durant la réglage, le premier roue ne tourne pas! Ce réglage est déréglé!

Fermer la plaque. Les roues sont enclenché. Contrôler les positions terminale et quand nécessaire juste encore une fois.

# Instructie T10-230V-400V

Montagevoorschrift drie fase Standard eindbegrenzing (400V)  
 Mounting instructions three phase Standard limit switch (400V)  
 Montagevorschrift Dreiphasen Standard Endbegrenzung (400V)  
 Instructions de montage triphasé Standard limiteur (400V)

**Draaistroommotor:**  
**3 fase**

alle spanningen  
 frequentie: 50/60Hz  
 Voorbeeld relais  
 bediening (CW en CCW)

**Squirrelcage motor:**  
**3 phase**

All voltage  
 Frequency: 50/60Hz  
 Example motor  
 connection via relais  
 (CW and CCW)

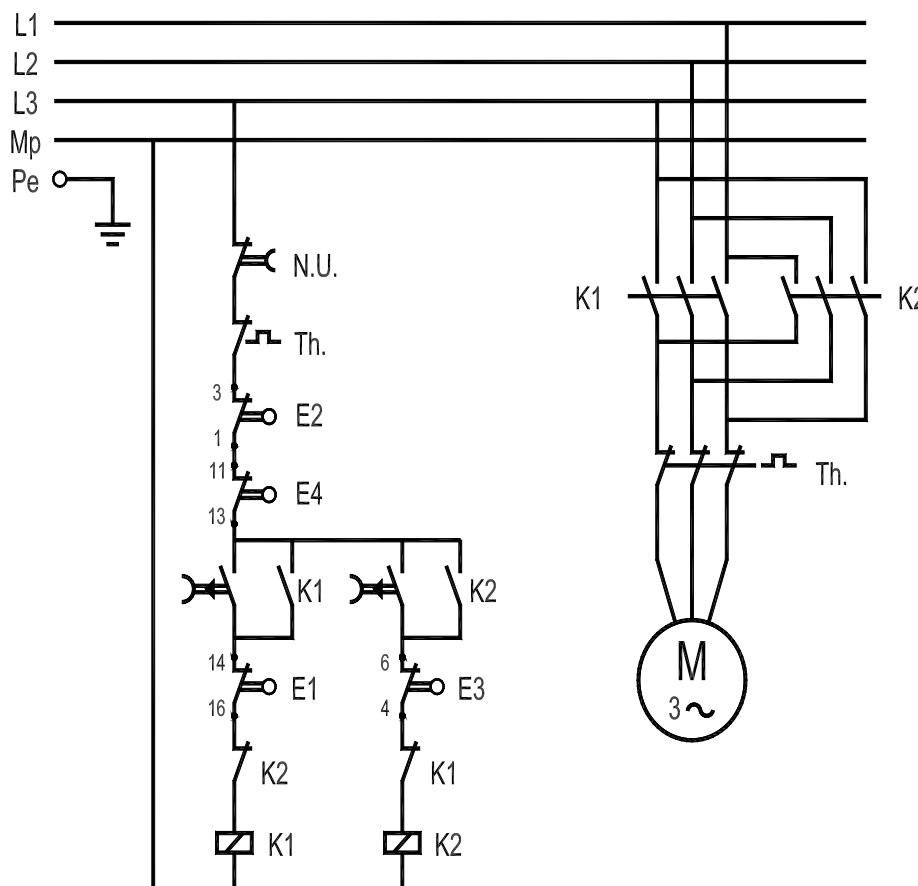
**Drehstrommotor:**  
**3 phase**

Alle spannungen  
 Frequenz: 50/60Hz  
 Beispiel  
 Motorsteuerung (CW  
 und CCW)

**moteur triphasé:**  
**triphase**

tous voltages  
 fréquence: 50/60Hz  
 Exemple de  
 commande du relais  
 (CW avec CCW)

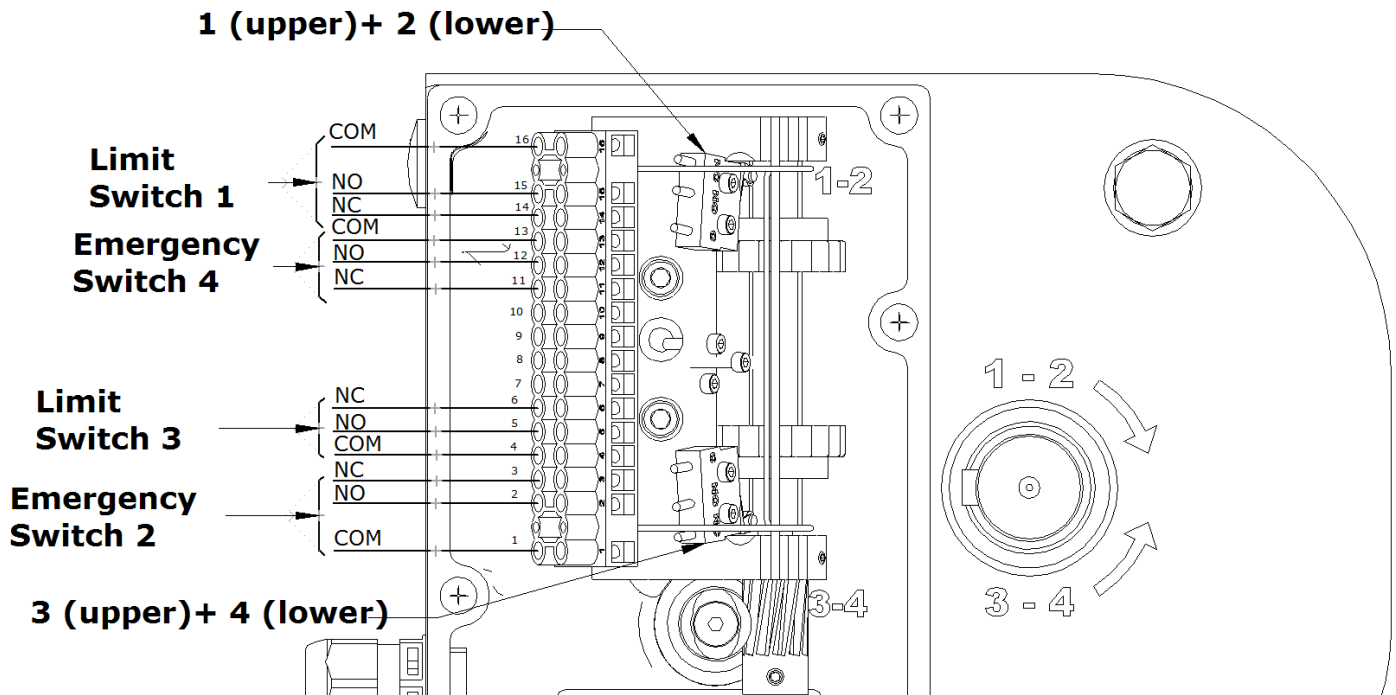
K1 = C.W  
 K2 = C.C.W



Instructies | Anleitungen | Instructions | Instructions

# Instructie T10-230V-400V

Montagevoorschrift drie fase Standard eindbegrenzing (400V)  
 Mounting instructions three phase Standard limit switch (400V)  
 Montagevorschrift Dreiphas Standard Endbegrenzung (400V)  
 Instructions de montage triphasé Standard limiteur (400V)



# Instructie T10-230V-400V

Montagevoorschrift één fase Precision eindbegrenzing (230V)

Mounting instructions single phase Precision limit switch (230V)

Montagevorschrift Einphase Precision Endbegrenzung (230V)

Instructions de montage mono phase Precision limiteur (230V)

## Eén fase motor:

Voorbeeld relaisbediening (CW en CCW)  
frequentie: 50/60Hz

Controleer de draairichting. Als de as CW draait, moet schakelaar E1 de motor uitschakelen. Als de as CCW draait, moet schakelaar E4 de motor uitschakelen.

## Single phase motor:

Example motor connection via relais (CW and CCW)  
Frequency: 50/60Hz

Check motor to run in correct direction. If the outcoming shaft runs CW, limit switch E1 should stop the motor. If shaft runs CCW, limit switch E4 should stop the motor.

## Einphasenmotor:

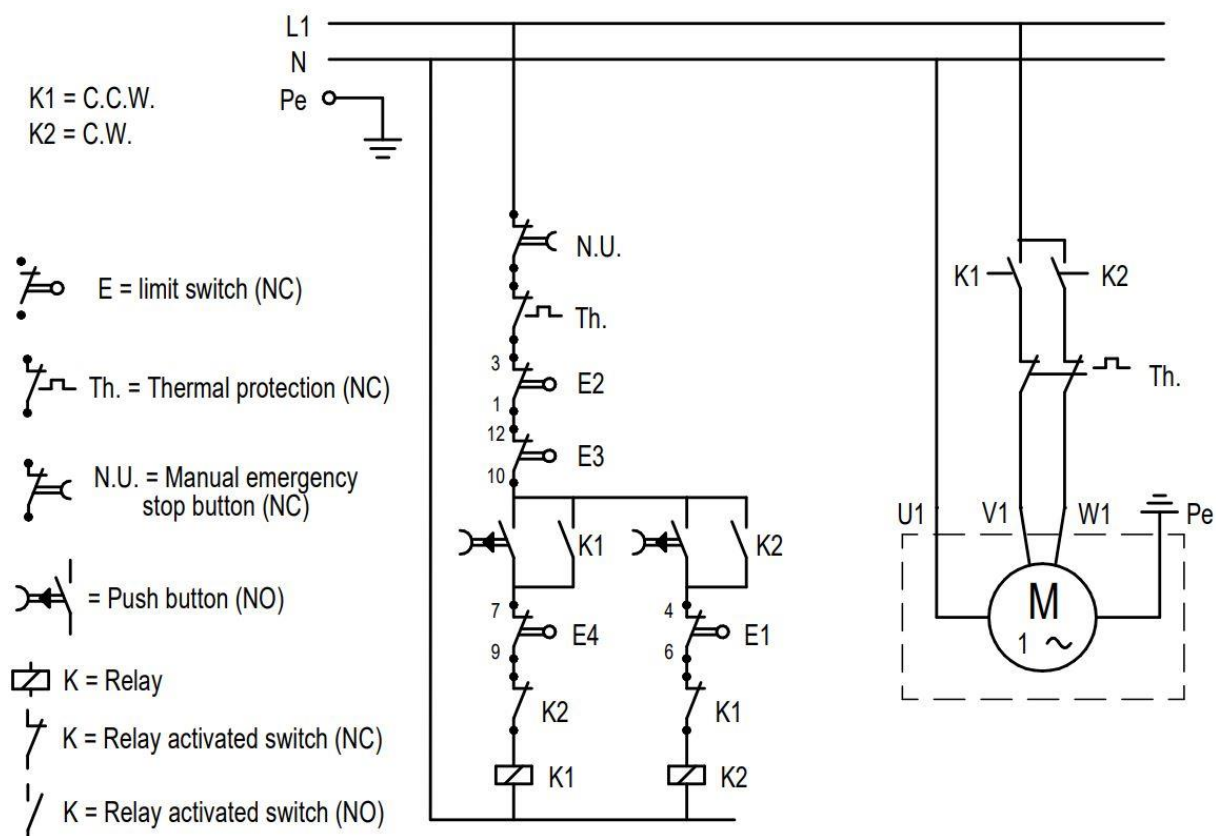
Beispiel Motorsteuerung (CW und CCW)  
Frequenz: 50/60Hz

Drehrichtung überprüfen. Wenn die Getriebewelle CW dreht, soll der Endschalter E1 den Motor abschalten. Wenn die Welle CCW dreht, soll der Endschalter E4 den Motor abschalten.

## Moteur mono phase:

Exemple de commande du relais (CW avec CCW)  
Fréquence : 50/60Hz

Contrôler le sens de tournage moteur. Si l'arbre sortant tourne CW, l'interrupteur E1 doit mettre le moteur hors circuit. Si l'arbre sortant tourne CCW, l'interrupteur E4 doit mettre le moteur hors circuit.



# Instructie T10-230V-400V

Montagevoorschrift drie fase Precision eindbegrenzing (400V)  
 Mounting instructions three phase Precision limit switch (400V)  
 Montagevorschrift drei phase Precision Endbegrenzung (400V)  
 Instructions de montage triphasé Precision limiteur (400V)

**Draaistroommotor:**  
3 fase

alle spanningen  
 frequentie: 50/60Hz  
 Voorbeeld relais bediening (CW en CCW)

**Squirrelcage motor:**  
3 phase

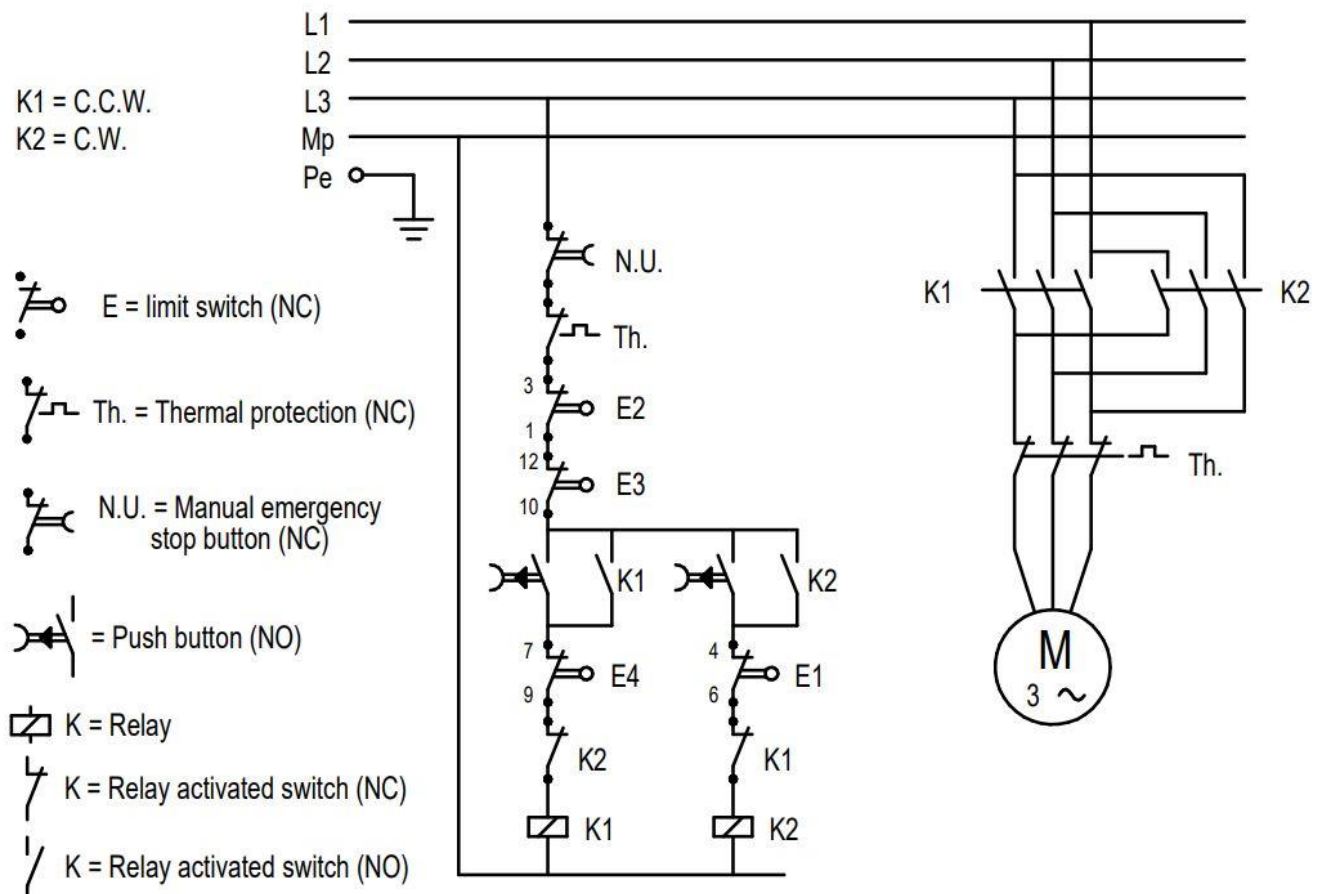
All voltage  
 Frequency: 50/60Hz  
 Example motor connection via relais (CW and CCW)

**Drehstrommotor:**  
3 phase

Alle spannungen  
 Frequenz: 50/60Hz  
 Beispiel Motorsteuerung (CW und CCW)

**moteur triphasé:**  
triphase

tous voltages  
 fréquence: 50/60Hz  
 Exemple de commande du relais (CW avec CCW)



# Instructie T10-230V-400V

Eindbegrenzing instructies – Precision eindbegrenzing  
 Limit switch instructions – Precision limit switch  
 Anweisungen der Endbegrenzung – Precision Endbegrenzung  
 Instructions de limiteur – Precision limiteur

Sluit eindschakelaars en motor aan. Zie aansluitschema als voorbeeld. Connect limit switches and electric motor. See junction scheme included as an example. Endschalter und Motor anschließen. Siehe Anschlussplan als Beispiel. Connectez les interrupteurs de fin de course et le moteur électrique. Voir le schéma de jonction inclus à titre d'exemple.

## Afstellen eindstanden.

1. Draai motor naar de gewenste eindstand.

2. Draai de messing binnenring (3 of 4), van de wandelmoer die bij de draairichting hoort, tegen de aanslag (1 of 6) aan totdat deze niet meer verder gaat.

3. Blijf kracht zetten op de binnenring (3 of 4) zodat deze niet meer terug kan draaien tijdens het afstellen

4. Plaats de meegeleverde stiftsleutel met het lange einde in de stelschroef van de buitenring (2 of 5). Bedien met de stiftsleutel de veer, totdat de eerste schakelaar schakelt.

5. Draai met de stiftsleutel de stelschroef vast, de eerste wandelmoer is nu gekoppeld.

6. Herhaal stap 1 tot en met 5 voor de andere draairichting.

7. Controleer de eindafstellingen en regel waar nodig bij.

## Setting the endstops.

1. Bring the motor to the required endposition

2. Rotate the brass inner ring (3 or 4) over the spindle until it touches the stop ring (1 or 6), unable to rotate further.

3. keep exerting force on the inner ring (3 or 4) as such that it cannot rotate back.

4. Place the supplied Allen key in the cuppoint of the steel outer ring (2 or 5). Use the Allen key to turn the outer ring (2 or 5) and operate the spring until the first limit switch activates.

5. Fixate the cuppoint using the Allen key, this fastens the inner ring to the outer ring. The first endstop is now set.

6. Repeat step 1 to step 5 for the other direction of rotation.

7. make sure both endstops are set as expected. Adjust if necessary.

## Passen Sie die Endpositionen an.

1. Drehen Sie den Motor in die gewünschte Endposition.

2. Den Messinginnenring (3 oder 4) der Laufmutter entsprechend der Drehrichtung gegen den Anschlag (1 oder 6) bis zum Anschlag festziehen.

3. Üben Sie weiterhin Kraft auf den Innenring (3 oder 4) aus, damit er sich während der Einstellung nicht zurückdrehen kann

4. Stecken Sie den mitgelieferten Inbusschlüssel mit langem Ende in die Außenring-Stellschraube (2 oder 5). Betätigen Sie die Feder mit der L-Taste, bis der erste Schalter umschaltet.

5. Ziehen Sie die Stellschraube mit dem Inbusschlüssel fest. Die erste Laufmutter ist jetzt eingerastet.

6. Wiederholen Sie die Schritte 1 bis 5 für die andere Drehrichtung.

7. Überprüfen Sie die endgültigen Einstellungen und passen Sie sie nach Bedarf an.

## définir des points de terminaison

1. Amenez le moteur dans la position finale requise

2. Faites tourner la bague intérieure en laiton (3 ou 4) sur l'axe jusqu'à ce qu'elle touche la bague d'arrêt (1 ou 6), incapable de tourner davantage.

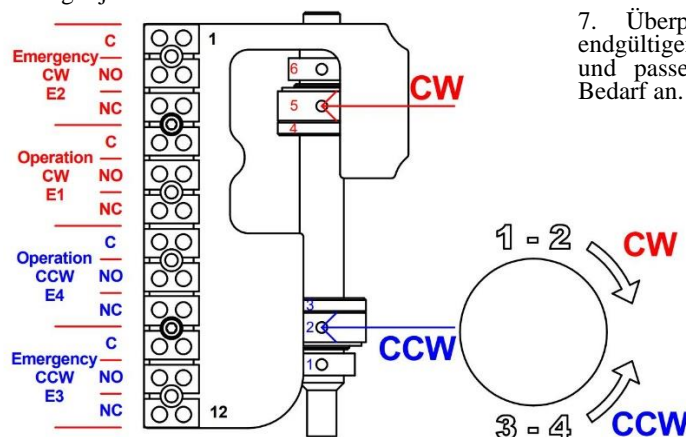
3. continuez à exercer une force sur la bague intérieure (3 ou 4) de telle sorte qu'elle ne puisse pas tourner en arrière.

4. Placez la clé Allen fournie dans le point de coupe de la bague extérieure en acier (2 ou 5). Utilisez la clé Allen pour tourner la bague extérieure (2 ou 5) et actionnez le ressort jusqu'à ce que le premier interrupteur de fin de course s'active.

5. Fixez le point de coupe à l'aide de la clé Allen, cela fixe la bague intérieure à la bague extérieure. La première butée est maintenant définie.

6. Répétez les étapes 1 à 5 pour l'autre sens de rotation.

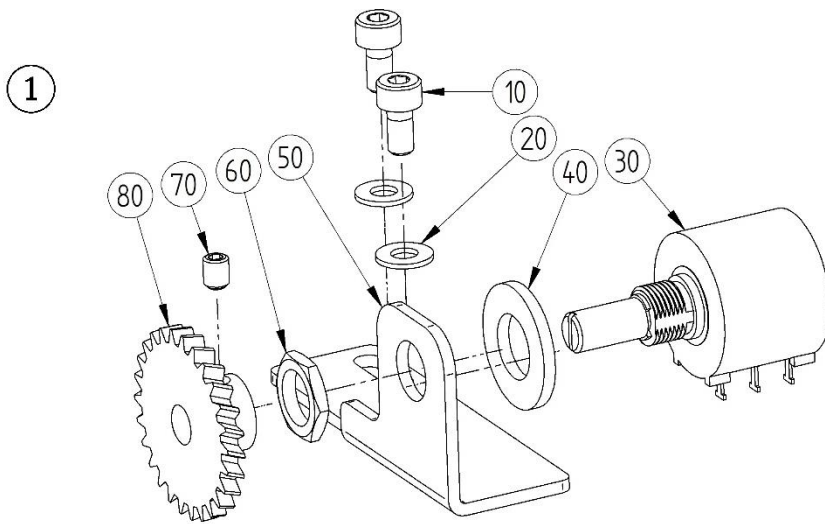
7. assurez-vous que les deux butées sont définies comme prévu. Ajustez si nécessaire.



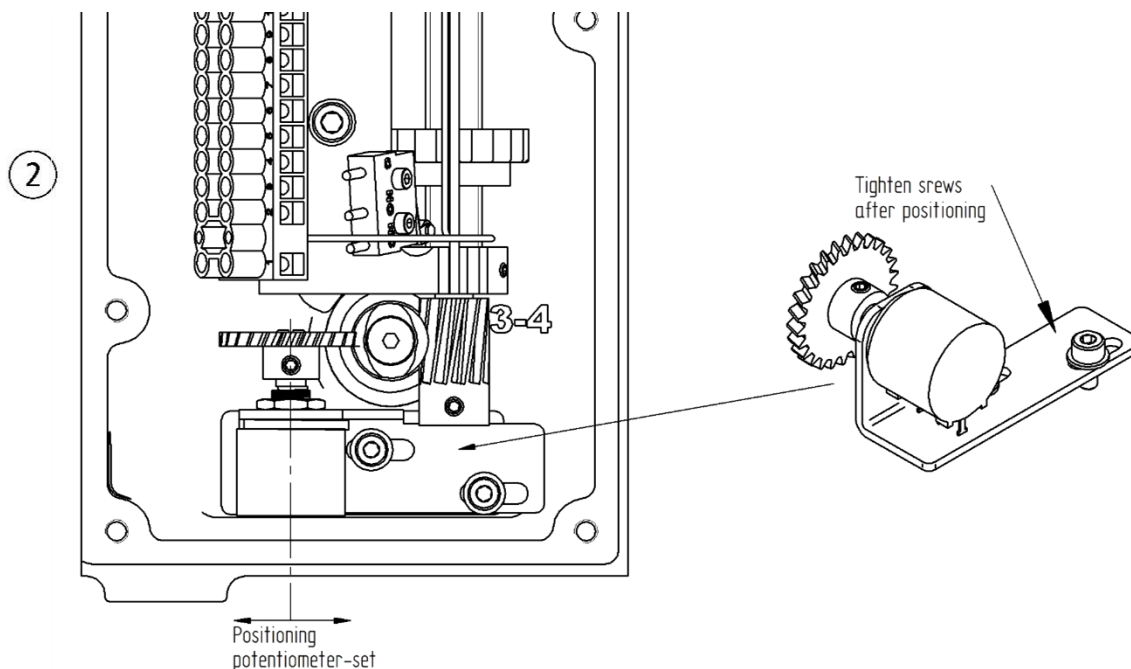
Instructies | Anleitungen | Instructions | Instructions

# Instructie T10-230V-400V

Potentiometer instructies  
 Potentiometer instructions  
 Anweisungen Potentiometer  
 Instructions de potentiomètre



Number	Name
10	Bolt M4
20	Washer M4
30	Potentiometer
40	Washer M10
50	Bracket
60	Nut
70	Socketscrew M4
80	Gearwheel



Attn. Mount gearwheels without axial force!!

Instructies | Anleitungen | Instructions | Instructions