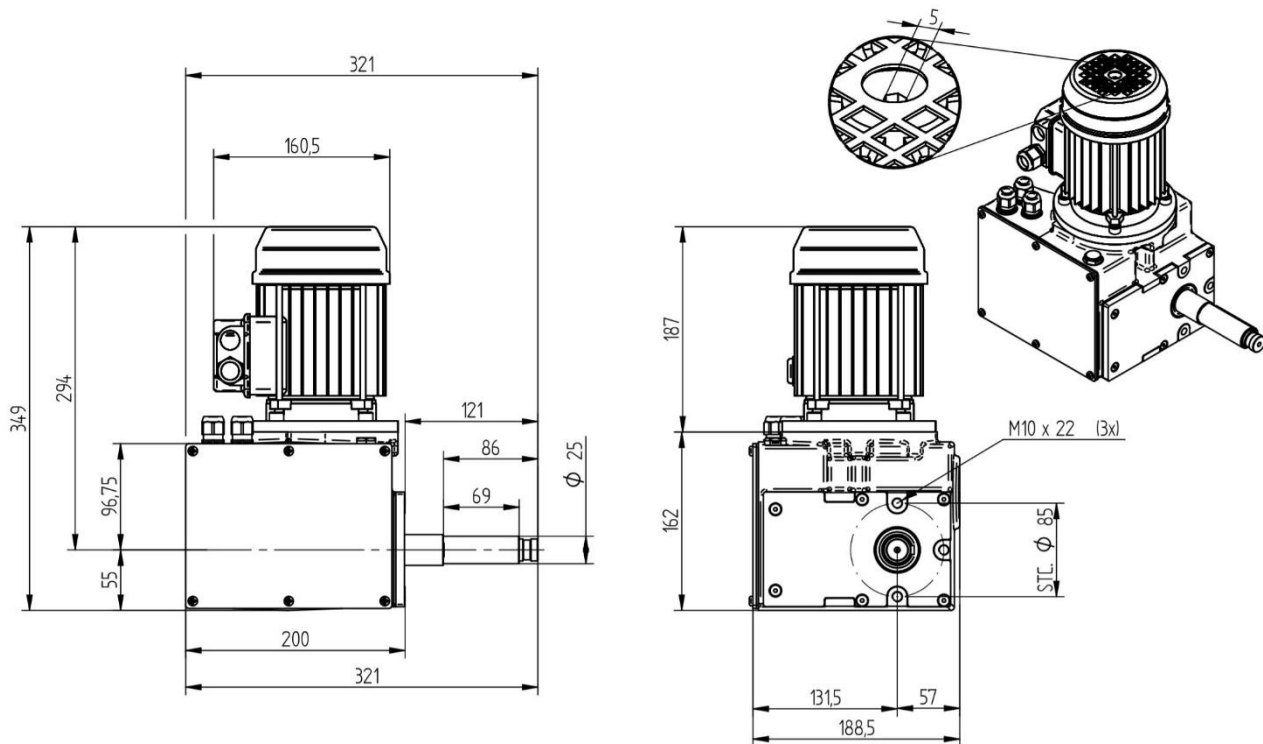


ST10 - 1AS

Motorreductor met eindschakelaar
 Motor reductor with limit switch
 Elektroantrieb mit Endschalter
 Moteur réducteur interrupteur inclus

120 - 240 Nm

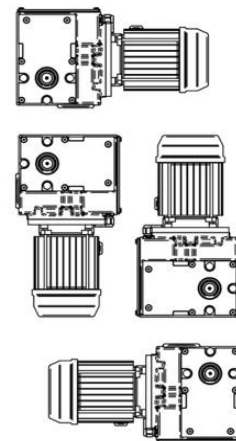
ST-SERIE – 400V



TECHNICAL DATA

TYPE	ST10-24-1	ST10-18-3	ST10-12-5
M [Nm]	240	180	120
n [rpm]	1	3	5
i [-]	1512:1	620:1	620:1
P [kW]	0.13	0.13	0.37
U [V]	400	400	400
f [Hz]	50	50	50
I [A]	0.65	0.70	0.80
m [kg]	14	14	14
IP [-]	55	55	55
T [°C]	-5...+52	-5...+52	-5...+52
EB [rev]	75	75	75
Duty [-]	S3 - 25%	S3 - 25%	S3 - 25%

MOUNTING POSITIONS



NL:

De ST10 aandrijving is:

- * Een 100% zelfremmende aandrijving, dus gesperde as bij stilstand.
- * Zeer geluidsarm en onderhoudsvrij door levensduursmering.
- * Inclusief lineair eindschakelsysteem met eindschakelaars en noodstop.
- * Optioneel leverbaar met potmeter set voor positieterugmelding.
- * Leverbaar met motoren met afwijkende spanningen en UL/CSA keuring.
- * Aandrijving is alleen geschikt voor kortstondig gebruik (S3 - 25%).

UK:

The ST10 gear motor is:

- * A 100% self-braking drive, e.g. the shaft is blocked in standstill position.
- * Very silent, maintenance free by using Life Time lubrication.
- * Limit switch device included, with both end stops and emergency stops.
- * Available with potentiometer set for remote control (optional).
- * Available in special voltages and approvals like UL/CSA.
- * Drive is only suitable for short-term use (S3 - 25%).

DE:

Die ST10 Antrieb ist:

- * Ein 100%-ig selbstbremsendes Getriebe, d.h. bei Stillstand ist die Welle gesperrt.
- * Sehr geräuscharm, wartungsfrei durch "Life-Time" Fett Schmierung.
- * Inklusief Endbegrenzung mit Endschalter und Not-Aus Schalter.
- * Nach Wunsch mit Potentiometersatz für Rückmeldung lieferbar.
- * Motoren mit Sonderspannung sowie UL/CSA Ausführung sind lieferbar.
- * Der Antrieb ist nur für den kurzfristigen Gebrauch geeignet (S3 - 25%).

FR:

Le Motoréducteur ST10 inclus:

- * Frein automatique, avec blocage de transmission à l'arrêt.
- * Un fonctionnement très silencieux, de part sa construction compacte et robuste
- * Un service sans maintenance, grâce a la graisse a longue durée de vie.
- * Comprend un interrupteur l'imitateur avec arrêt et arrêt d'urgence.
- * Potentiomètre pour réglage et pour annoncer le résultat (option).
- * Autres voltages et certificat UL/CSA sur commande.
- * Le motoréducteur est uniquement conçu pour une usage de courte durée (S3 - 25%).

Instructie

ST10

Montagevoorschrift
Mounting instructions
Montagevorschrift
Instructions de montage

- A Mechanisch;
 - Controleer of aan te drijven installatie koppel niet overschrijdt.
 - Monteer aandrijvingen met bouten van juiste lengte (L=1,5D)
- B Elektrisch;
 - Elektrische installatie alleen door erkend vakman. Pas op 230V/400V spanning.
 - Verwijder eindbegrenzingsdeksel, sluit elektromotor aan.
 - Stel eindbegrenzing af volgens " instructie eindbegrenzing "
 - Monteer eventueel een potentiometer en regel deze af.
 - Controleer bij vollast of opgenomen stroom niet hoger is dan de aangegeven waarde op het type plaatje.
- A Mechanical;
 - Check if installation has correct torque
 - Use bolts with proper length(L=1,5D) for mounting the gearbox on the mounting plate
- B Electric;
 - Electric installation by authorized personnel only. Attention high voltage, 230V/400V.
 - Remove limit switch cover. Connect electric motor and set the limit switches conform prescription.
 - Install (if wanted) a potentiometer.
 - Check current by full load not to be more than mentioned on the indication shield at the motor.
- A Mechanisch;
 - Das Drehmoment der Installation darf das Drehmoment des Antriebes nicht überschreiten (sowohl linker wie rechter Welle).
 - Antrieb mit Schrauben mit richtigen längen montieren (L=1,5D).
- B Elektrisch;
 - Nur durch dazu befügetes Personal. Achtung 230V/400 V Spannung.
 - Endbegrenzungsdeckel entfernen. Elektromotor anschliessen und Endschalter anschliessen gemäss Vorschrift.
 - "Anweisungen der Endbegrenzung"
 - Eventuell Potentiometer nachrüsten un abregeln.
 - Kontrolliere ob Strohmaufnahme unter Vollast die angegebenen Wert auf das Typenschild nicht überschreitet.
- A Mécanique;
 - Contrôler si l'installation à activer ne dépasse pas le moment (Nm). (aussi bien l'arbre gauche que droit);
 - Monter les mises en marche avec des vis de longueur voulue (L=1,5D)
- B Electricité;
 - Montage l'installation électrique à exécuter uniquement par un installateur agréé. Attention 230V/400V.
 - Enlever le couvercle du limiteur; brancher le moteur électrique.
 - Régler les interrupteurs limiteurs selon "instruction limiteur".
 - Monter éventuellement un potentiomètre et le régler.
 - Contrôler en pleine charge si le courant absorbé n'est pas plus élevé qu'indiqué sur la plaque d'identité.

Instructie

ST10

Montagevoorschrift één fase (230V)
 Mounting instructions single phase (230V)
 Montagevorschrift Einphase (230V)
 Instructions de montage mono phase (230V)

Eén fase motor:

Voorbeeld
 relaisbediening (CW en
 CCW)
 frequentie: 50/60Hz

Controleer de draairichting. Als de as CW draait, moet schakelaar E3 de motor uitschakelen. Als de as CCW draait, moet schakelaar E2 de motor uitschakelen.

Single phase motor:

Example motor
 connection via relais
 (CW and CCW)
 Frequency: 50/60Hz

Check motor to run in correct direction. If the outcoming shaft runs CW, limit switch E3 should stop the motor. If shaft runs CCW, limit switch E2 should stop the motor.

Einphasenmotor:

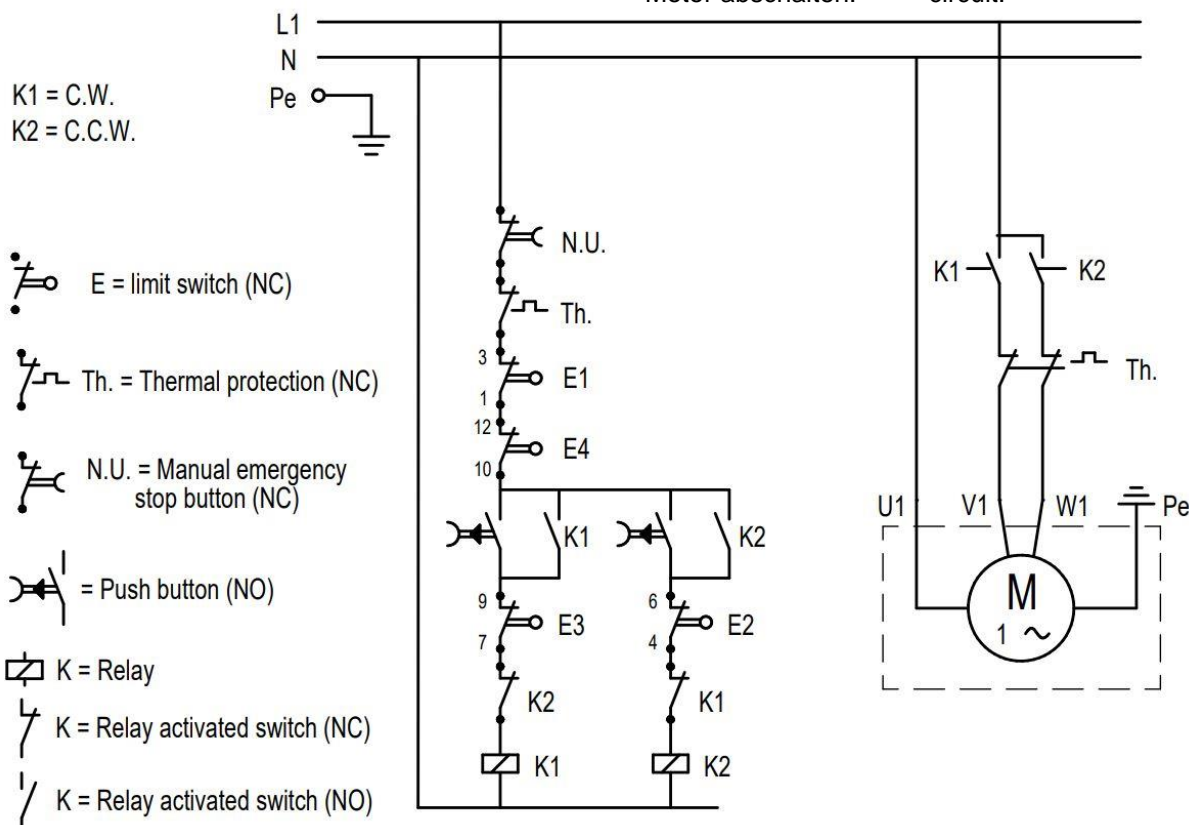
Beispiel
 Motorsteuerung (CW
 und CCW)
 Frequenz: 50/60Hz

Drehrichtung überprüfen. Wenn die Getriebewelle CW dreht, soll der Endschalter E3 den Motor abschalten. Wenn die Welle CCW dreht, soll der Endschalter E2 den Motor abschalten.

Moteur mono phase:

Exemple de commande
 du relais (CW avec
 CCW)
 Fréquence : 50/60Hz

Contrôler le sens de tournage moteur. Si l'arbre sortant tourne CW, l'interrupteur E3 doit mettre le moteur hors circuit. Si l'arbre sortant tourne CCW, l'interrupteur E2 doit mettre le moteur hors circuit.



Instructie

ST10

Montagevoorschrift drie fase (400V)

Mounting instructions three phase (400V)

Montagevorschrift drei phase (400V)

Instructions de montage triphasé (400V)

3 fase motor:

Voorbeeld
relaisbediening (CW en
CCW)
frequentie: 50/60Hz

Controleer de draairichting. Als de as CW draait, moet schakelaar E3 de motor uitschakelen. Als de as CCW draait, moet schakelaar E2 de motor uitschakelen.

3 phase motor:

Example motor
connection via relais
(CW and CCW)
Frequency: 50/60Hz

Check motor to run in correct direction. If the outcoming shaft runs CW, limit switch E3 should stop the motor. If shaft runs CCW, limit switch E2 should stop the motor.

Dreiphasenmotor:

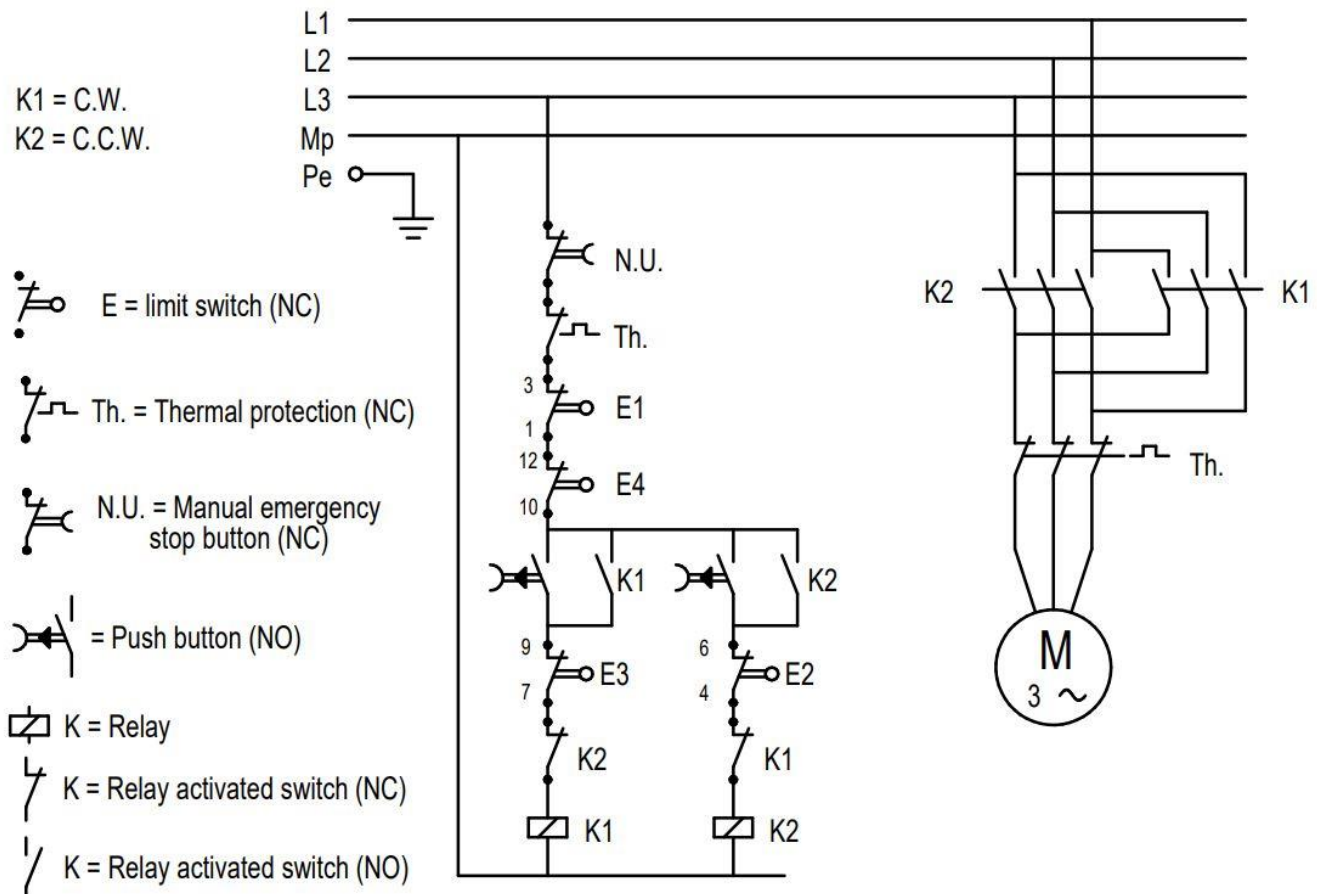
Beispiel
Motorsteuerung (CW
und CCW)
Frequenz: 50/60Hz

Drehrichtung überprüfen. Wenn die Getriebewelle CW dreht, soll der Endschalter E3 den Motor abschalten. Wenn die Welle CCW dreht, soll der Endschalter E2 den Motor abschalten.

Moteur 3 phase:

Exemple de commande
du relais (CW avec
CCW)
Fréquence : 50/60Hz

Contrôler le sens de tournage moteur. Si l'arbre sortant tourne CW, l'interrupteur E3 doit mettre le moteur hors circuit. Si l'arbre sortant tourne CCW, l'interrupteur E2 doit mettre le moteur hors circuit.



Instructie

ST10

Eindbegrenzing instructies
Limit switch instructions
Anweisungen der Endbegrenzung
Instructions de limiteur

Sluit eindschakelaars en motor aan. Zie aansluitschema als voorbeeld.

Connect limit switches and electric motor. See junction scheme included as an example.

Endschalter und Motor anschließen. Siehe Anschlussplan als Beispiel.

Connectez les interrupteurs de fin de course et le moteur électrique. Voir le schéma de jonction inclus à titre d'exemple.

Afstellen eindstanden.

1. Draai motor naar de gewenste eindstand.

2. Draai de messing binnenring (3 of 4), van de wandelmoer die bij de draairichting hoort, tegen de aanslag (1 of 6) aan totdat deze niet meer verder gaat.

3. Blijf kracht zetten op de binnenring (3 of 4) zodat deze niet meer terug kan draaien tijdens het afstellen

4. Plaats de meegeleverde stiftsleutel met het lange einde in de stelschroef van de buitenring (2 of 5). Bedien met de stiftsleutel de veer, totdat de eerste schakelaar schakelt.

5. Draai met de stiftsleutel de stelschroef vast, de eerste wandelmoer is nu gekoppeld.

6. Herhaal stap 1 tot en met 5 voor de andere draairichting.

7. Controleer de eindafstellingen en regel waar nodig bij.

Setting the endstops.

1. Bring the motor to the required endposition

2. Rotate the brass inner ring (3 or 4) over the spindle until it touches the stop ring (1 or 6), unable to rotate further.

3. keep exerting force on the inner ring (3 or 4) as such that it cannot rotate back.

4. Place the supplied Allen key in the cuppoint of the steel outer ring (2 or 5). Use the Allen key to turn the outer ring (2 or 5) and operate the spring until the first limit switch activates.

5. Fixate the cuppoint using the Allen key, this fastens the inner ring to the outer ring. The first endstop is now set.

6. Repeat step 1 to step 5 for the other direction of rotation.

7. make sure both endstops are set as expected. Adjust if necessary.

Passen Sie die Endpositionen an.

1. Drehen Sie den Motor in die gewünschte Endposition.

2. Den Messinginnenring (3 oder 4) der Laufmutter entsprechend der Drehrichtung gegen den Anschlag (1 oder 6) bis zum Anschlag festziehen.

3. Üben Sie weiterhin Kraft auf den Innenring (3 oder 4) aus, damit er sich während der Einstellung nicht zurückdrehen kann

4. Stecken Sie den mitgelieferten Inbusschlüssel mit langem Ende in die Außenring-Stellschraube (2 oder 5). Betätigen Sie die Feder mit der L-Taste, bis der erste Schalter umschaltet.

5. Ziehen Sie die Stellschraube mit dem Inbusschlüssel fest. Die erste Laufmutter ist jetzt eingerastet.

6. Wiederholen Sie die Schritte 1 bis 5 für die andere Drehrichtung.

7. Überprüfen Sie die endgültigen Einstellungen und passen Sie sie nach Bedarf an.

définir des points de terminaison

1. Amenez le moteur dans la position finale requise

2. Faites tourner la bague intérieure en laiton (3 ou 4) sur l'axe jusqu'à ce qu'elle touche la bague d'arrêt (1 ou 6), incapable de tourner davantage.

3. continuez à exercer une force sur la bague intérieure (3 ou 4) de telle sorte qu'elle ne puisse pas tourner en arrière.

4. Placez la clé Allen fournie dans le point de coupe de la bague extérieure en acier (2 ou 5). Utilisez la clé Allen pour tourner la bague extérieure (2 ou 5) et actionnez le ressort jusqu'à ce que le premier interrupteur de fin de course s'active.

5. Fixez le point de coupe à l'aide de la clé Allen, cela fixe la bague intérieure à la bague extérieure. La première butée est maintenant définie.

6. Répétez les étapes 1 à 5 pour l'autre sens de rotation.

7. assurez-vous que les deux butées sont définies comme prévu. Ajustez si nécessaire.

