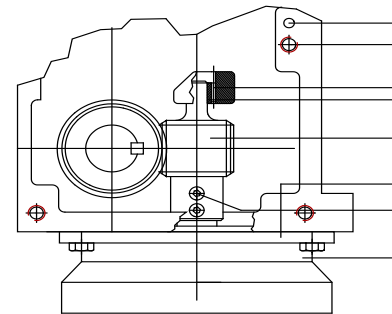
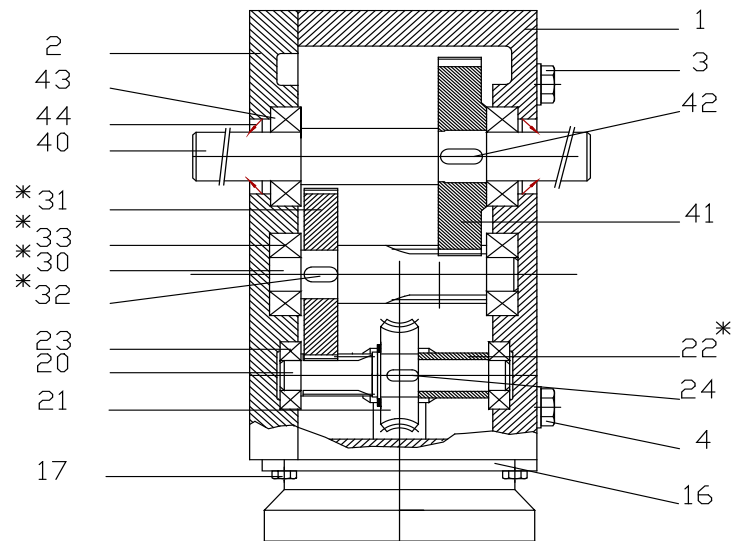


# Technische info

ONDERDELENLIJST  
PARTS LIST  
STÜCKLISTE  
LISTE DES PARTS



met \* gemerkte onderdelen niet in alle aandrijvingen

parts marked with \* not in all gear-boxes

mit \* gekennzeichnete Teile nicht in alle Getriebe

pièces marquées avec \* se ne trouvent pas en toutes mise en marche

1	huis	housing	Gehäuse	boîtier
2	deksel	cover	Deckel	couvercle
3	ontluchtingsplug	air release plug	Lüftungsschraube	vis d'échappement d'air
4	aftapplug	oilplug	Ölablassschraube	bouchon de vidange
5	bout	bolt	Schraube	boulon
6	paspen	pin	Zentrierstift	cheville
10	motor	motor	Motor	moteur
11	wormas	wormshaft	Schnecke	vis sans fin
12	lagerring	grounded ring	Innenring	coussinet
13	lager	needle bearing	Nadellager	roulement à aiguilles
14	bout	bolt	Schraube	boulon
15	bout	bolt	Schraube	boulon
16	tussenflens	adaptor	Zwischenflansch	plaque intermédiaire
17	moer	nut	Mutter	écrou
20	rondselas	pinion	Ritzel klein	petit pignon
21	wormwiel	wormwheel	Schneckenrad	roue hélicoïdale
22*	bus	spacer	Distanzbüchse	manchon d'ecartement
23	lager	bearing	Kugellager	roulement à billes
24	spie	key	Keil	clavette
30*	tussenas	pinion	Ritzel gross	arbre intermédiaire
31*	tussen tandwiel	gear	Zahnrad	roue dentée intermédiaire
32*	spie	key	Keil	clavette
33*	lager	bearing	Kugellager	roulement à billes
40	uitgaande as	shaft outgoing	Ausgangswelle	arbre sortant
41	uitgaand tandwiel	gear out	Ausgangs Zahnrad	roue dentée sortante
42	spie	key	Keil	clavette
43	lager	bearing	Kugellager	roulement à billes
44	keerring	oilseal	Abdichtung	joint d'arbre tournants

Technische Informatie | Technische Daten | Technical data | Données techniques