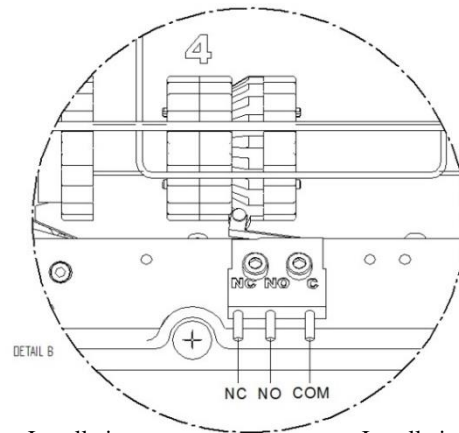
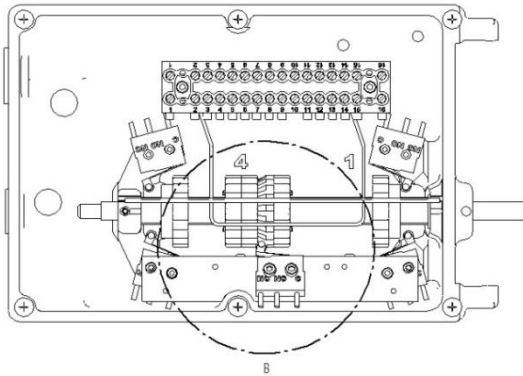


# Instructie Middenstand Schakelaar

INSTRUCTIE MIDDENSTAND SCHAKELAAR – VERSIE C  
 INSTRUCTION CENTER-POSITION SWITCH – VERSION C  
 ANWEISUNG MITTENSTAND SCHALTER – VERSION C  
 INSTRUCTION INTERRUPTEUR EN CENTRE – VERSION C



**Installatie middenstandschakelaar:**

Aansluiting op kroonsteen:  
 COM - no.7 Zwart  
 NO - no. 8 Blauw  
 NC- no. 9 Rood

Eindstoppen afstellen vlg.  
 Instructie limit switches EB/ES.  
 Vervolgens Middenstand  
 afstellen.

Voorbeeld toont:  
 schema 3 fase motor met  
 middenstandmelding NC.

**Installation center position switch:**

Standard wiring terminal block.  
 COM - no. 7 Black  
 NO - no. 8 Blue  
 NC- no. 9 Red

Set endstops according to  
 Instruction limit switches EB/ES.  
 Next set centerposition switch.

Example shows  
 connection 3-phase motor with  
 NC center position switch.

**Installation Mittenstand Schalter:**

Anschluß auf Klemmenblock:  
 COM - no. 7 Schwarz  
 NO - no. 8 Blau  
 NC- no. 9 Rot

Endpositionen einstellen gemäß  
 Anweisung Huima Endschalter  
 EB/ES. Anschließend  
 Mittenstand Schalter  
 Einstellen

Beispiel zeigt  
 Anschluß 3-Phasen Motor mit  
 NC Mittenstand Schalter.

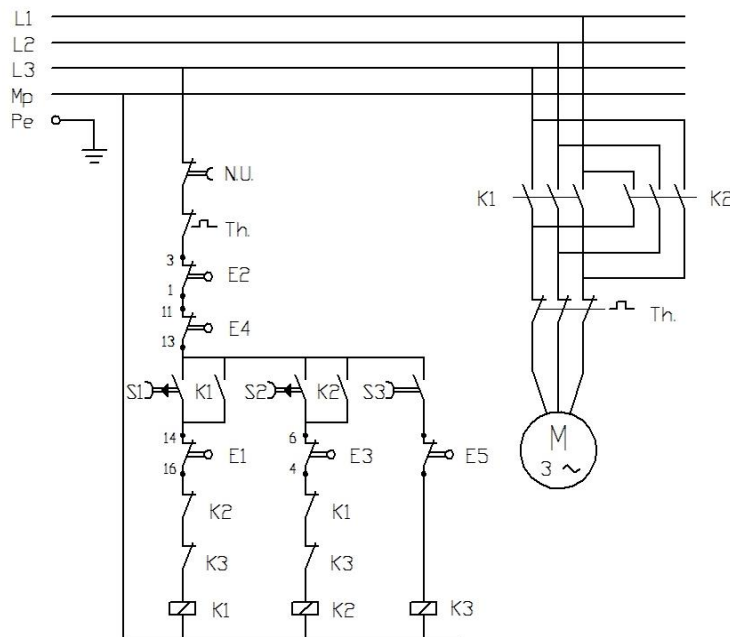
**Installation Interrupteur en centre:**

Câblage au domino:  
 COM - no. 7 Noir  
 NO - no. 8 Bleu  
 NC- no. 9 Rouge

Ajustez les positions terminale  
 conform  
 Instruction Interrupteur EB/ES.  
 Relier interrupteur en centre.

Exemple de commande  
 d'un moteur tri-phasé avec  
 l'interrupteur en centre NC

K1 = C.C.W  
 K2 = C.W  
 K3 = MID



Instructies | Anleitungen | Instructions | Instructions