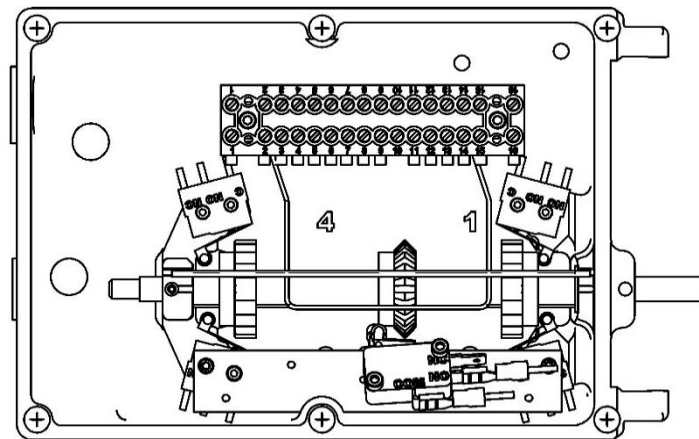


# Instructie Middenstand schakelaar

INSTRUCTIE MIDDENSTAND SCHAKELAAR – VERSIE B  
 INSTRUCTION CENTER-POSITION SWITCH – VERSION B  
 ANWEISUNG MITTENSTAND SCHALTER – VERSION B  
 INSTRUCTION INTERRUPTEUR EN CENTRE – VERSION B



Installatie  
middenstandschakelaar:

Aansluiting op kroonsteen:  
COM - no. 8 Rood  
NO - no. 9 Geel

Eindstoppen afstellen volgens  
Instructie limit switches EB/ES.  
Vervolgens Middenstand  
afstellen.

Voorbeeld toont schema 3 fase  
motor met middenstands-  
melding NO.

Installation  
center position switch:

Standard wiring terminal block:  
COM - no. 8 Red  
NO - no. 9 Yellow

Set endstops according to  
Instruction limit switches  
EB/ES.  
Next set centerposition switch.

Example shows conection 3-  
phase motor with NO center  
position switch.

Installation  
Mittenstand Schalter:

Anschluß auf Klemmenblock:  
COM - no. 8 Rot  
NO - no. 9 Gelb

Endpositionen einstellen gemäß  
Anweisung Huima Endschalter  
EB/ES. Anschließend  
Mittenstand Schalter  
Eindstellen

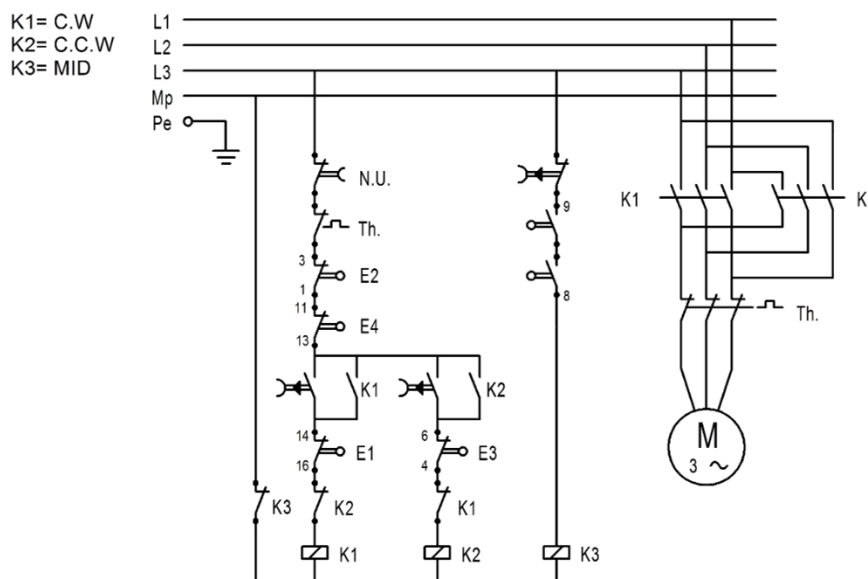
Beispiel zeigt Anschluß 3-  
Phasen Motor mit NO  
Mittenstand Schalter.

Installation  
Interrupteur en centre:

Câblage au domino:  
COM - no. 8 Rouge  
NO - no. 9 Jaune

Ajustez les positions terminale  
conform  
Instruction Interrupteur EB/ES.  
Relier interrupteur en centre.

Exemple de commande  
d'un moteur tri-phasé avec  
l'interrupteur en centre NO



Instructies | Anleitungen | Instructions | Instructions