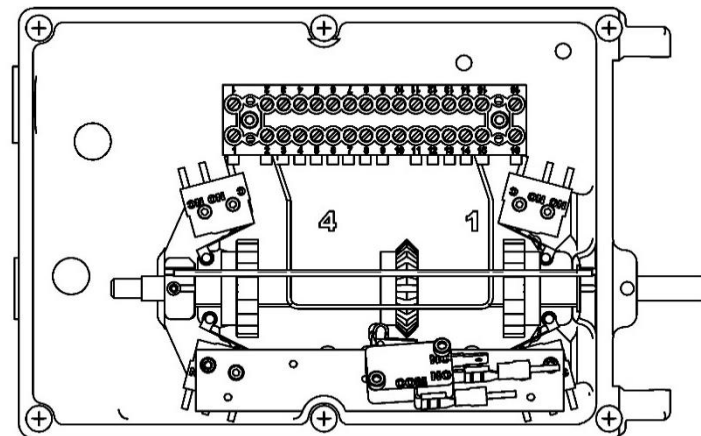


Instructie Middenstand Schakelaar

INSTRUCTIE MIDDENSTAND SCHAKELAAR – VERSIE A
 INSTRUCTION CENTER-POSITION SWITCH – VERSION A
 ANWEISUNG MITTENSTAND SCHALTER – VERSION A
 INSTRUCTION INTERRUPTEUR EN CENTRE – VERSION A



Installatie
middenstandschakelaar:

Aansluiting op kroonsteen:
COM - no. 8 Rood
NO - no. 9 Geel

Eindstoppen afstellen volgens
Instructie limit switches EB/ES.
Vervolgens Middenstand
afstellen.

Voorbeeld toont schema 3 fase
motor met middenstands-
melding NO.

K1= C.W
K2= C.C.W
K3= MID

Installation
center position switch:

Standard wiring terminal block:
COM - no. 8 Red
NO - no. 9 Yellow

Set endstops according to
Instruction limit switches
EB/ES.
Next set centerposition switch.

Example shows connection 3-
phase motor with NO
center position switch.

Installation
Mittenstand Schalter:

Anschluß auf Klemmenblock:
COM - no. 8 Rot
NO - no. 9 Gelb

Endpositionen einstellen gemäß
Anweisung Huima Endschalter
EB/ES. Anschließend
Mittenstand Schalter Einstellen

Beispiel zeigt Anschluß 3-
Phasen Motor mit NO
Mittenstand Schalter.

Installation
Interrupteur en centre:

Câblage au domino:
COM - no. 8 Rouge
NO - no. 9 Jaune

Ajustez les positions terminale
conform
Instruction Interrupteur EB/ES.
Relier interrupteur en centre.

Exemple de commande
d'un moteur tri-phasé avec
l'interrupteur en centre NO

