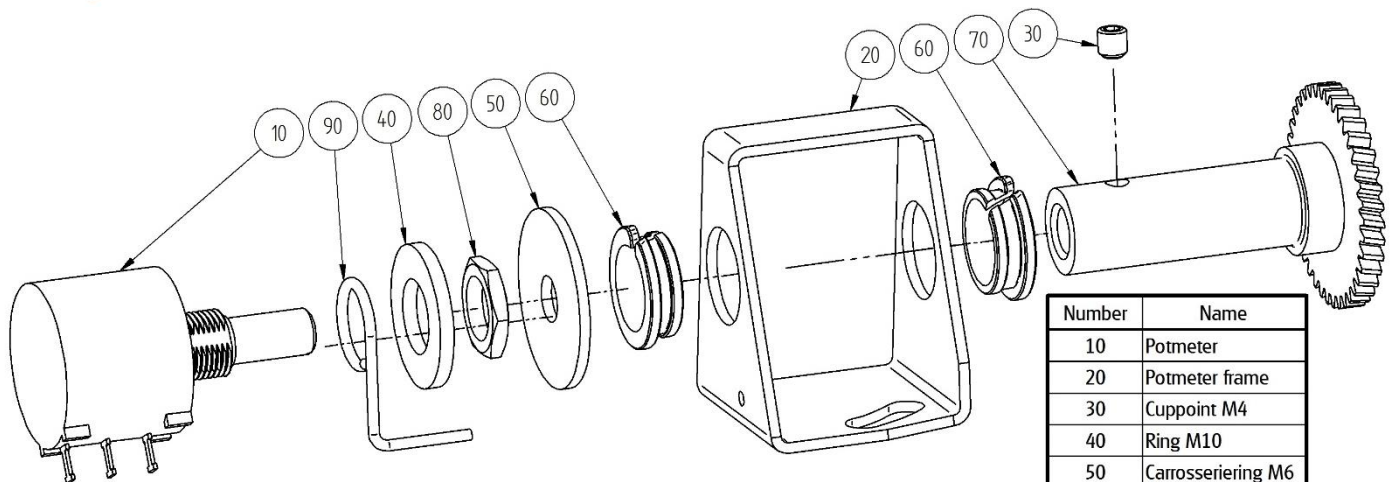


Instructie

PMS-STB

Montagevoorschrift
 Mounting instructions
 Montagevorschrift
 Instructions de montage



Number	Name
10	Potmeter
20	Potmeter frame
30	Cuppoint M4
40	Ring M10
50	Carrossiering M6
60	Glijlager
70	Potmeterwiel
80	Moer
90	Potmeterveer

1. Monteer Veer (90) en Ring (40) op de potmeteras (10) met Moer (80).

2. Plaats beide lagers (60) in frame (20)

3. Schuif Potmeterwiel (70) door beide lagers.

4. Plaats ring (50) op de potmeteras, druk de as in de boring van het potmeterwiel en druk het geheel licht samen. Borg de as met cuppoint (30).
 Let op! Veer (90) monteren in boring onder in frame.

5. Controleer of het geheel soepel en spelingsvrij draait.

1. Mount Spring (90) and Washer (40) on potentiometer shaft (10) with Nut (80).

2. Press both bearings (60) in frame (20).

3. Slide gearwheel (70) into the two bearings.

4. Place washer (50) on potentiometer shaft, slide shaft into gearwheel and press gearwheel and shaft light together. Lock the shaft with socket screw (30)
 Note! Mount Spring (90) in the lower frame hole.

5. Check gear-wheel, on smooth running without play.

1. Montiere Feder (90) und Ring (40) auf Potentiometer welle (90), Festschrauben mit Mutter (80).

2. Montiere beide Lager (60) im Frame (20).

3. Schiebe Zahnradwelle (70) durch die beide Lager.

4. Schiebe Ring (50) auf Potentiometerwelle. Welle im Bohrung des Potentiometerrades schieben und leicht zusammen drücken. Sichern mit Inbusschraube (30).
 Achtung! Feder im Bohrung unten im Frame (20) schieben.

5. Zahnrad soll reibungslos und spielfrei drehen.

1. Montez ressort (90) et rondelle (40) sur l'arbre du potentiomètre en utilisant vis (80).

2. Placez les deux roulements (60) dans le châssis (20).

3. Glissez l'arbre (70) dans les deux roulements.

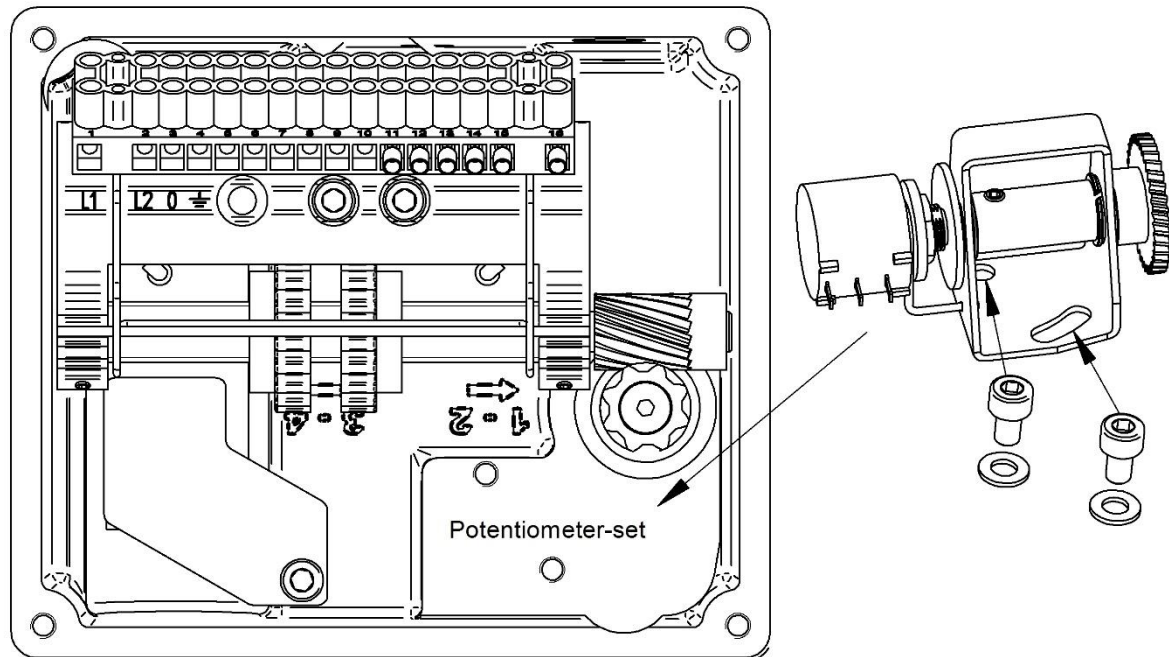
4. Placez rondelle (50) sur l'arbre du potentiomètre, placez cet arbre dans le trou de l'arbre dentée et comprimez légèrement l'ensemble. Bloquer avec vis (30). Attention ! Placez le ressort dans le trou de la partie basse du châssis.

5. Vérifiez que l'ensemble tourne souple et sans jeu

Instructie

PMS-STB

Montagevoorschrift
Mounting instructions
Montagevorschrift
Instructions de montage



Instructies | Anleitungen | Instructions | Instructions