

Instructie EL-motor 400V

AANSLUITSCHEMA EL-MOTOR
 JUNCTIONSCHEME EL-MOTOR
 ANSCHLUßSCHEMA EL-MOTOR
 SCHEMA DE CABLAGE MOTEUR EL

Draaistroommotor:
3 fase

alle spanningen
 frequentie: 50/60Hz

Squirrel-cage motor:
3 phase

all voltage
 frequency: 50/60Hz

Drehstrommotor:
3 phase

alle Spannungen
 Frequenz: 50/60Hz

moteur tri-phasé:
tri-phasé

tous voltages
 période de
 fréquence: 50/60Hz

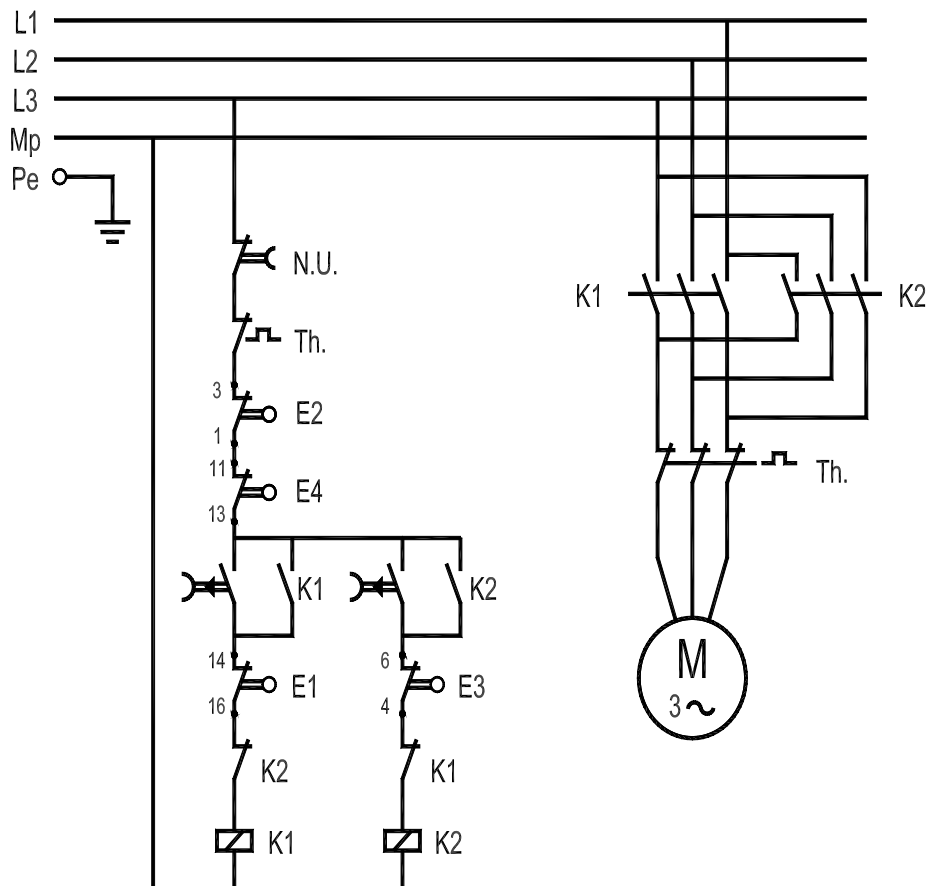
Voorbeeld relais bedie-
ning (CW en CCW)

Example motor connec-
tion via relais (CW en
CCW)

Beispiel Motorsteue-
rung (rechtslauf und
linkslauf)

Exemple de commande du
relais (CW en CCW)

K1 = C.W
 K2 = C.C.W



Instructies | Anleitungen | Instructions | Instructions