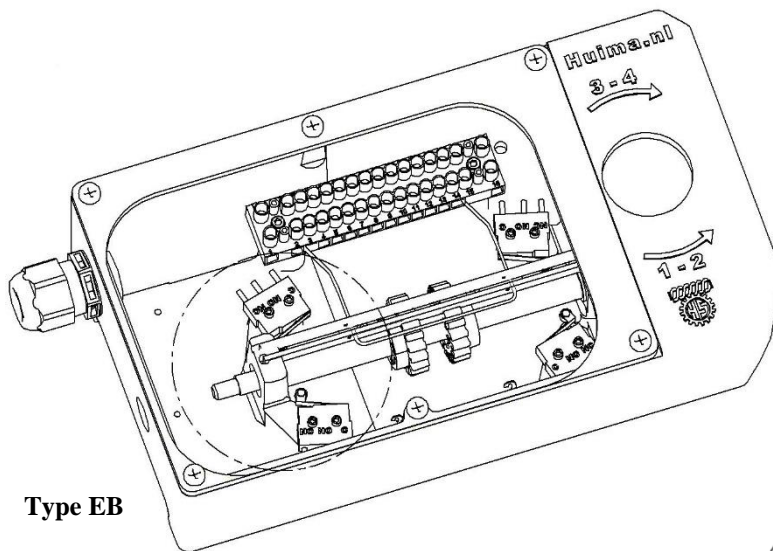
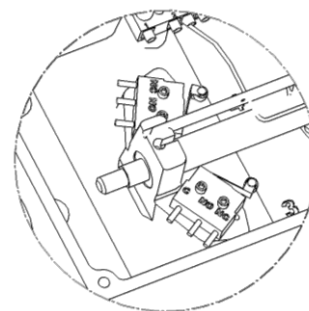
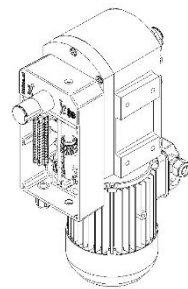


Technische info EB/ES

Eindbegrenzing met noodstop
 Limit switch with emergency stop
 Endbegrenzung mit notausschalter
 Interrupteur avec arret d'urgence



Type EB



Type ES

Tekening toont type EB
 Detail toont type ES

Picture shows type EB
 Detail shows type ES

Bild zeigt Type EB
 Detail zeigt Type ES

Dessin avec type EB
 Détail avec type ES

Keuze uit:
 Type EB, (standaard)
 Type ES, (scherming)

Selection of:
 Type EB, (standard)
 Type ES, (screening)

Wahlweise:
 Type EB, (Standard)
 Type ES, (Schattierung)

Option de:
 Type EB, (standard)
 Type ES (pour ombrage)

Algemeen:
 Door gebruik van roestvaste materialen zijn de eindbegrenzingen onderhoudsvrij en blijvend nauwkeurig.
 Behuizing IP 54 standaard.

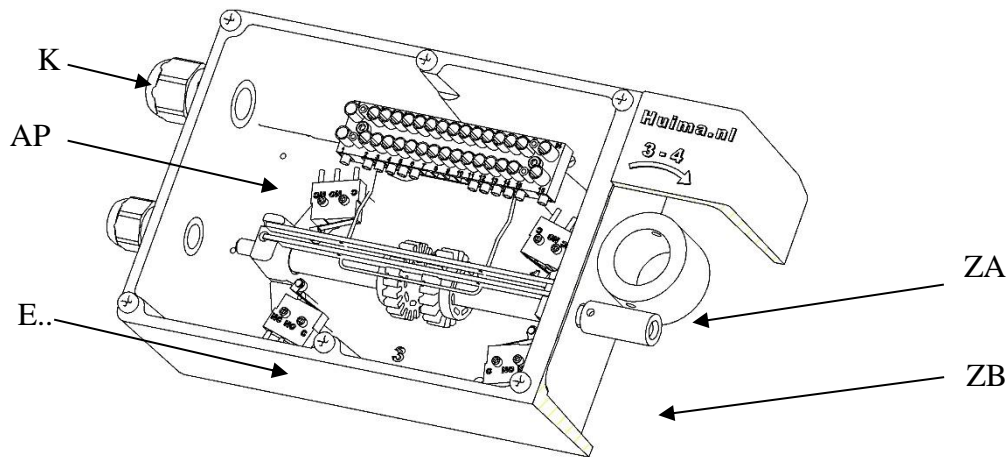
General:
 By using corrosion free materials only, the device is reliable and maintenance free.
 Housing has protection degree IP 54 standard.

Allgemein:
 Durch Einsatz von rostfreie Materialien ist der Endschalter wartungsfrei und stabil.
 Gehäuse hat Standard Schutzart IP 54.

En général:
 L'interrupteur l'imitateur est fabriqué totalement en inox et par conséquent pas d'entretien et exactement Stable.
 Boîtier avec degré de protection IP 54

Technische info EB/ES

Eindbegrenzing met noodstop
 Limit switch with emergency stop
 Endbegrenzung mit Notausschalter
 Interrupteur avec arrêt d'urgence



ZA = wiel uitg. as	ZA = gearwheel	ZA = Zahnrad	ZA = roue dentée
ZB = wiel spindel	ZB = pinion	ZB = Ritzel	ZB = le pignon
E.. = eindschakelaar	E.. = limit switch	E.. = Endschalter	E.. = interrupteur limiteur
AP = aansluiting potmeterbeugel	AP = connection for potentiometer-frame	AP = Anschluß Potentiometer-bügel	AP = pour collier en fer d'un potentiomètre
K = kabelwartel M20x1,5	K = cable gland M20x1,5	K = Kabelstützen M20x1,5	K = baque étanche sur câble M20x1,5

Type				EB47 ES38	EB95 ES80	EB420	EB800	EB1400
ZA:ZB max omw.	ZA:ZB max rot.	ZA:ZB max Umdr.	ZA:ZB Max rot.	16:14 EB47: 0-47 ES38: 0-38	9:16 EB95: 0-95 ES80: 0-80	2:16 0-420	1:15 0-800	1:26 0-1390

Huima-Specials eindbegrenzingen hebben vaste inbouwmaten, hierdoor kan elke eindbegrenzing in elke aandrijving van de T-serie gemonteerd worden.

Eindschakelaar:
 type D2SW-3L2M
 max 0,3A - 250V~
 1 A - 30V=

Toepassingsgebied:
 De eindbegrenzing EB wordt standaard toegepast in alle aandrijvingen met 400V motoren.

Huima-Specials limit switches have fixed built-in dimensions. Thus every limit switch can be mounted in every T-series gearbox.

Limit switch:
 type D2SW-3L2M
 max 0,3A - 250V~
 1 A - 30V=

Application:
 Limit switch type EB is a standard feature in all gearboxes with 400V motors.

Huima-Specials Endbegrenzingen haben feste Einbaumaße. Dies ermöglicht es jede Endbegrenzung in jedem Antrieb der T-serie zu montieren.

Endschalter:
 type D2SW-3L2M
 max 0,3A - 250V~
 1 A - 30V=

Anwendung:
 Die Endbegrenzung Type EB wird Standardmäßig in jeder Antrieb mit 400V Motoren montiert.

Les interrupteurs limiteurs de Huima-Specials ont des mesures d'encastrement fixes montables en toute mise-en-marche de la série T

Interrupteur limiteur:
 type D2SW-3L2M
 max 0,3A - 250V~
 1 A - 30V=

Application:
 L'interrupteur limiteur EB est standard en toutes mises-en-marche avec un moteur de 400V

Technische Informatie | Technische Daten | Technical data | Données techniques