

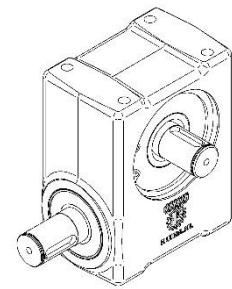
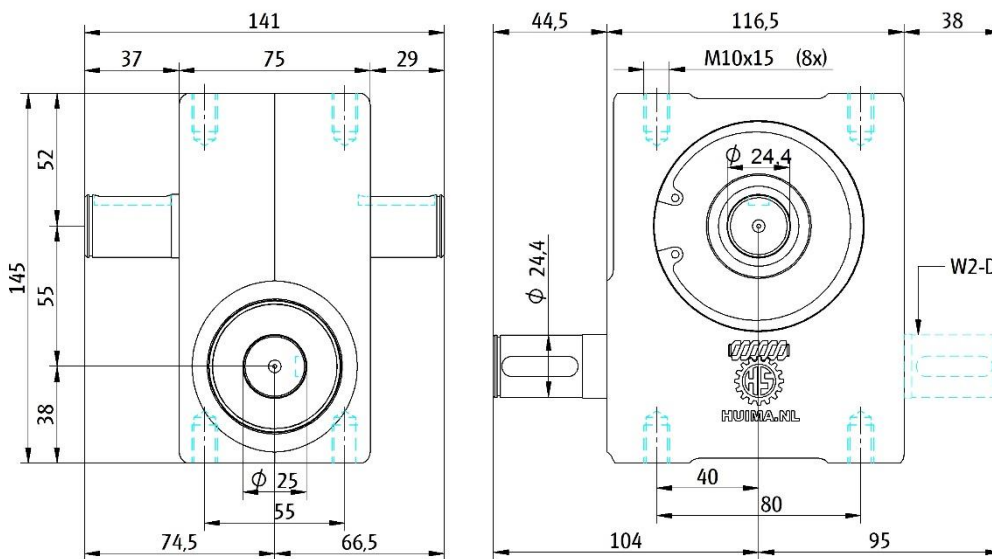
# W2-40

# 400 Nm



Zelfremmende wormwielkast  
Self-braking worm gearbox  
Selbsthemmendes Schneckengetriebe  
Boitier d'engrenage a vis sans fin auto-freinant

W-SERIE



## TECHNICAL DATA

TYPE		W2-40E	W2-40D
M2	[Nm]	400	400
M1	[Nm]	40	40
Minput (max)	[Nm]	-	120
i	[-]	30:1	30:1
n1(max)	[rpm]	40	40
m	[kg]	5	5.6
IP	[-]	65	65
T	[°C]	-5...+52	-5...+52

NL:

W2-40 reductiekast is:

- \* Een zelfremmende reductiekast, dus gesperde as bij stilstand.
- \* Zeer geluidsarm door een degelijke en compacte constructie.
- \* Onderhoudsvrij door levensduursmering.
- \* Voorzien van 2 componenten coating, kleur wit vlgs. RAL 9002.

UK:

The W2-40 gearbox is:

- \* A self-breaking gearbox, i.e. the shaft is blocked in standstill position.
- \* Very silent due to a solid and compact design.
- \* Maintenance free by using life time lubrication.
- \* Available with 2 components finish coating, white colour according to RAL 9002.

DE:

W2-40 Getriebe ist:

- \* Ein selbsthemmender Antrieb, damit die Achse im Stillstand blockiert wird.
- \* Sehr leise durch solide und kompakte Bauweise.
- \* Wartungsfrei durch Lebensdauerschmierung.
- \* Optional mit 2-Komponenten-Beschichtung, Farbe Weiß RAL 9002.

FR:

Le W2-40 réducteur est:

- \* Un réducteur autobloquant, c'est à dire l'arbre est bloqué à l'arrêt.
- \* Très silencieux grâce à un design solide et compact.
- \* Sans entretien grâce à la lubrification à vie.
- \* Disponible avec couche de finition à 2 composants, couleur blanche selon RAL 9002