

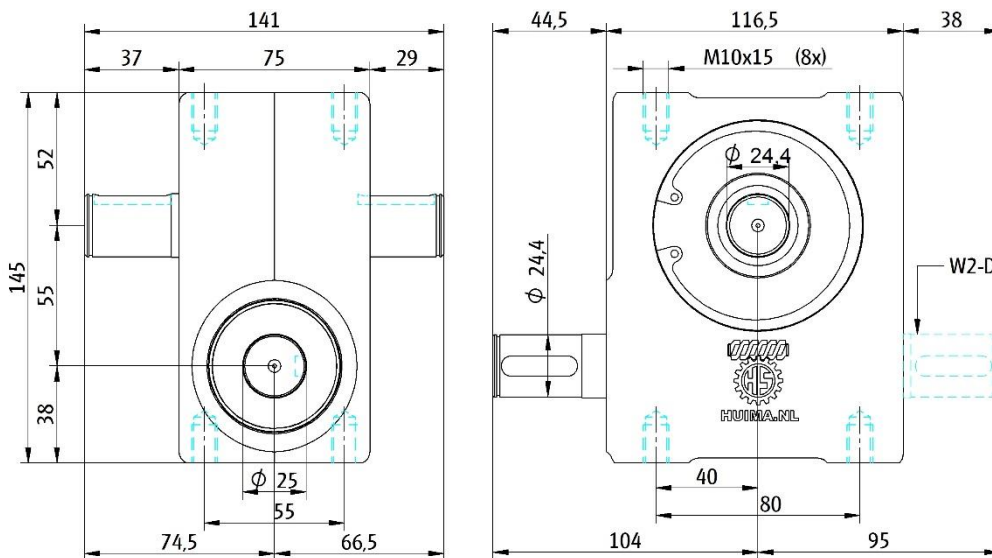
W2-30

300 Nm



Zelfremmende wormwielkast
Self-braking worm gearbox
Selbsthemmendes Schneckengetriebe
Boîtier d'engrenage a vis sans fin auto-freinant

W-SERIE



TECHNICAL DATA

TYPE		W2-30E	W2-30D
M2	[Nm]	300	300
M1	[Nm]	30	30
Minput (max)	[Nm]	-	120
i	[-]	30:1	30:1
n1(max)	[rpm]	40	40
m	[kg]	4.6	5.2
IP	[-]	65	65
T	[°C]	-5...+52	-5...+52

NL:

W2-30 reductiekast is:

- * Een zelfremmende reductiekast, dus gesperde as bij stilstand.
- * Zeer geluidsarm door een degelijke en compacte constructie.
- * Onderhoudsvrij door levensduursmering.
- * Voorzien van 2 componenten coating, kleur wit vlgs. RAL 9002.

UK:

The W2-30 gearbox is:

- * A self-breaking gearbox, i.e. the shaft is blocked in standstill position.
- * Very silent due to a solid and compact design.
- * Maintenance free by using life time lubrication.
- * Available with 2 components finish coating, white colour according to RAL 9002.

DE:

W2-30 Getriebe ist:

- * Ein selbsthemmender Antrieb, damit die Achse im Stillstand blockiert wird.
- * Sehr leise durch solide und kompakte Bauweise.
- * Wartungsfrei durch Lebensdauerschmierung.
- * Optional mit 2-Komponenten-Beschichtung, Farbe Weiß RAL 9002.

FR:

Le W2-30 réducteur est:

- * Un réducteur autobloquant, c'est à dire l'arbre est bloqué à l'arrêt.
- * Très silencieux grâce à un design solide et compact.
- * Sans entretien grâce à la lubrification à vie.
- * Disponible avec couche de finition à 2 composants, couleur blanche selon RAL 9002