

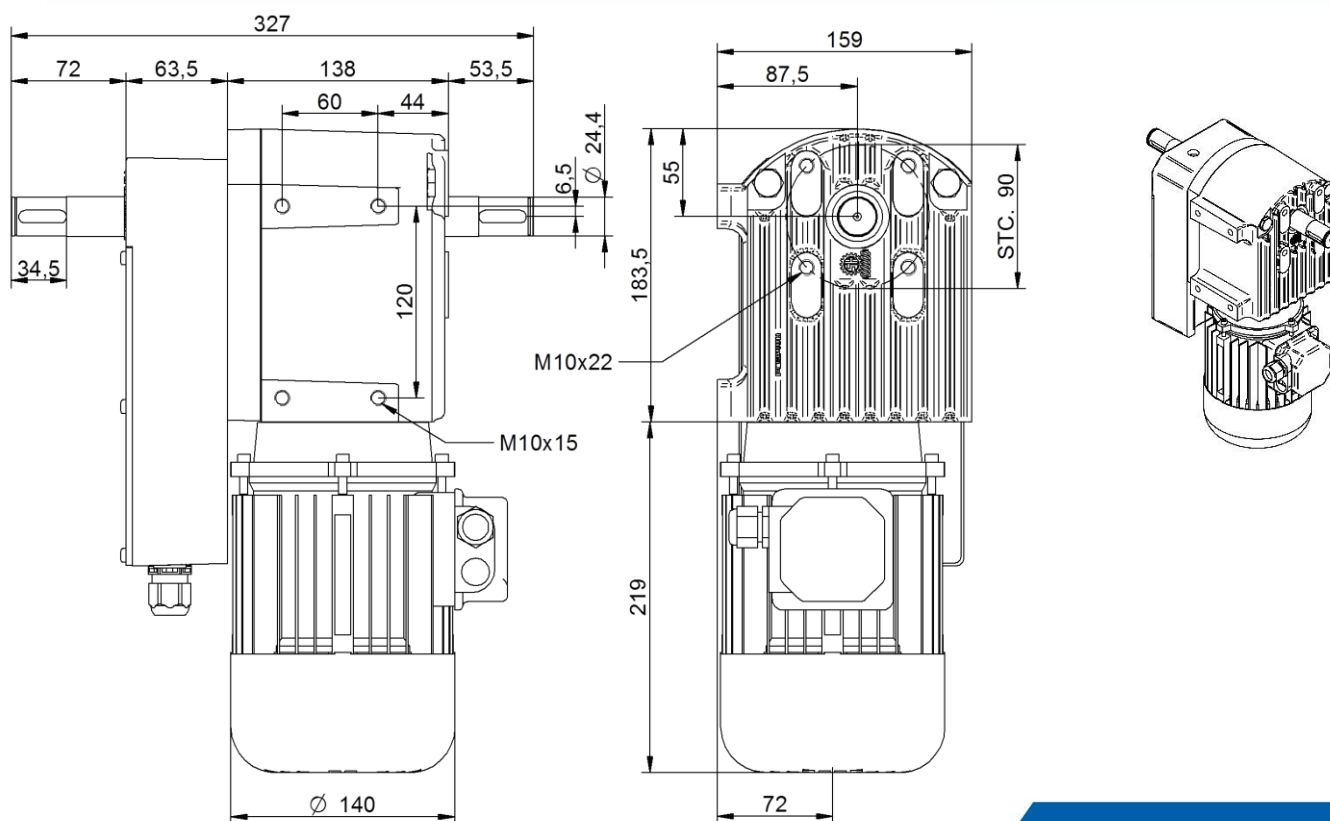
T1-40

400 Nm



Motorreductor met eindschakelaar
 Motor reductor with limit switch
 Elektroantrieb mit Endschalter
 Moteur réducteur interrupteur inclus

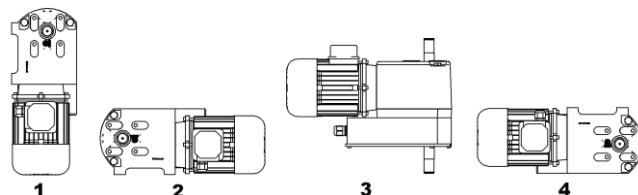
T-SERIE – 400V



TECHNICAL DATA

TYPE	T1-40-1.3	T1-40-2.6	T1-40-5.2
M [Nm]	400	400	400
n [rpm]	1.6	2.5	5.0
i [-]	569:1	569:1	569:1
P [kW]	0.18	0.25	0.75
U [V]	400	400	400
f [Hz]	50	50	50
I [A]	0.7	0.8	2.0
m [kg]	16	16	17
IP [-]	54	54	54
T [°C]	-5...+52	-5...+52	-5...+52
EB [omw]	47...2000	47...2000	47...2000
Duty [-]	S3 25%	S3 25%	S3 25%

MOUNTING POSITIONS



NL:

De T1-40 aandrijving is:

- * Een zelfremmende aandrijving, dus gesperde as bij stilstand.
- * Zeer geluidsarm en onderhoudsvrij door levensduursmering.
- * Inclusief lineair eindschakelsysteem met eindschakelaars en noodstop.
- * Optioneel leverbaar met potentiometerset voor positierugmelding.
- * Leverbaar met motoren met afwijkende spanningen en UL/CSA keuring.
- * Aandrijving is alleen geschikt voor kortstondig gebruik (S3 - 25%)
- * Optioneel voorzien van 2 componenten coating, kleur wit vlgs. RAL 9002

UK:

The T1-40 gear motor is:

- * A self-breaking drive, i.e. the shaft is blocked in standstill position.
- * Very silent and maintenance free by using life time lubrication.
- * Included with linear limit switch device, with both end stops and emergency stops.
- * Available with potentiometer set for remote control (optional)
- * Available in special voltages and approvals like UL/CSA.
- * Only suitable for short term use (S3 - 25%).
- * Available with 2 components finish coating, white colour according to RAL 9002.

DE:

T1-40 Getriebe ist:

- * Ein selbsthemmender Antrieb, damit die Achse im Stillstand blockiert wird.
- * Sehr leise und wartungsfrei durch Lebensdauerschmierung.
- * Inklusive linearem Endschalersystem mit Endschalern und Not-Aus.
- * Optional mit Potentiometer-Set zur Positionsrückmeldung erhältlich.
- * Erhältlich mit verschiedenen Spannungsmotoren und UL/CSA-Zulassung.
- * Antrieb ist nur für den kurzzeitigen Einsatz geeignet (S3 - 25%)
- * Optional mit 2-Komponenten-Beschichtung, Farbe Weiß RAL 9002

FR:

Le T1-40 motoréducteur est:

- * Un entraînement autobloquant, c'est à dire l'arbre est bloqué à l'arrêt.
- * très silencieux et sans entretien grâce à la lubrification à vie.
- * inclus avec un interrupteur limiteur avec arrêt et arrêt d'urgence.
- * Disponible avec kit potentiomètre pour télécommande (optionnel)
- * Disponible avec des voltages spéciales et des approbations comme UL / CSA.
- * Uniquement conçu pour une usage de courte durée (S3 25%).
- * Disponible avec couche de finition à 2 composants, couleur blanche selon RAL 9002

Instructie T-serie 400V

Montagevoorschrift

Mounting instructions

Montagevorschrift

Instructions de montage

A Mechanisch;

- Controleer of de aan te drijven installatie het koppel niet overschrijdt. (zowel linker als rechteras).
- Controleer of montageplaat en assen binnen de toleranties liggen.
- Ontluchtingsplug in juiste positie brengen. (zie sticker bij plug!)
- Monteer aandrijvingen met bouten van juiste lengte (L=1,5D)
- Verbind de uitgaande assen d.m.v. (ketting-) koppelingen.
- Controleer oliepeil (±35 mm onder de plug).

B Elektrisch;

- Elektrische installatie alleen door erkend vakman aan laten sluiten.
- Verwijder de eindbegrenzingsdeksel, sluit elektromotor aan.
- Stel de eindbegrenzing af volgens " instructie eindbegrenzing "
- Monteer eventueel een potentiometer en regel deze af.
- Controleer bij vollast of opgenomen stroom niet hoger is dan de aangegeven waarde op het type plaatje.

A Mechanical;

- Check if installation has correct torque (both left and right shaft).
- Check mounting plate and shafts to be within tolerance.
- If necessary bring air release plug in right position (see instruction-sticker!)
- Use bolts with proper length (L=1,5D) for mounting the gearbox on the mounting plate.
- Connect the shafts with (chain-) couplings.
- Check oil-level. (±35 mm under plug).

B Electric;

- Electric installation by authorized personnel only.
- Remove limit switch-cover. Connect electric-motor and set the limit switches conform prescription.
- Install (optionally) a potentiometer.
- Check current by full load not to be more than mentioned on the indication shield at the motor.

A Mechanisch;

- Das Drehmoment der Installation darf das Drehmoment des Antriebes nicht überschreiten (sowohl linker wie rechter Welle).
- Montageplatte sowie Wellen sollen innerhalb Toleranzen installiert sein.
- Entlüftungsschraube wenn nötig in richtige Position bringen.(siehe Instruktionskleber!)
- Antrieb mit Schrauben mit richtigen längen montieren (L=1,5D).
- Wellen durch (Ketten-) Kupplungen verbinden.
- Ölstand prüfen (±35 mm unter Lüftungsschraube).

B Elektrisch;

- Nur durch dazu befügetes Personal.
- Endbegrenzungsdeckel entfernen. Elektromotor anschließen und Endschalter anschließen gemäß Vorschrift. "Anweisungen der Endbegrenzung"
- Eventuell Potentiometer nachrüsten und abregeln.
- Kontrolliere ob Strom Aufnahme unter Voll-Last die angegebenen Wert auf das Typenschild nicht überschreitet.

A mécanique;

- Contrôler si l'installation à activer ne dépasse pas le moment (Nm). (aussi bien l'arbre gauche que droit);
- Contrôler si la plaque de montage et les axes se trouvent dans les tolérances;
- Mettre la vis d'échappement d'air en position voulue.(voir instruction a la Boîte!)
- Monter les mises en marche avec des vis de longueur voulue (l=1,5D)
- Raccorder les axes sortants moyennant d'accouplements à chaîne.
- Contrôler le niveau d'huile (±35 mm sous la vis).

B Electricité;

- Montage l'installation électrique à exécuter uniquement par un installateur agréé.
- Enlever le couvercle du l'imitateur; brancher le moteur électrique.
- Régler les interrupteurs limiteurs selon "instruction limiteur".
- Monter éventuellement un potentiomètre et le régler.
- Contrôler en pleine charge si le courant absorbé n'est pas plus élevé qu'indiqué sur la plaque d'identité.

Instructies | Anleitungen | Instructions | Instructions

Instructie T-serie 400V

Montagevoorschrift
 Mounting instructions
 Montagevorschrift
 Instructions de montage

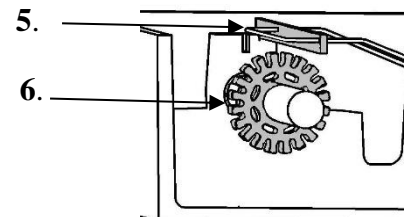
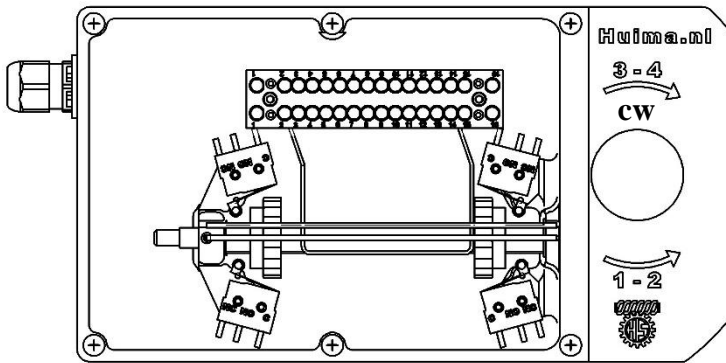


Fig. 3

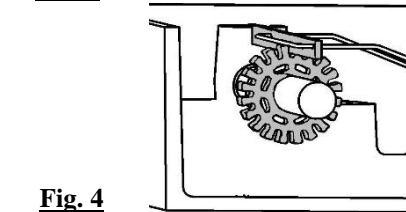


Fig. 4

- 1-3 Eindstop 5. Strip
 2-4 Noodstop 6. Wandelmoer

1. Sluit eindschakelaars en motor aan. Zie aansluitschema als voorbeeld.

2. Controleer draairichting. Als de as CW draait, moet schakelaar 3 de motor uitschakelen. Als de as CCW draait, moet schakelaar 1 de motor uitschakelen. Anders L1 en L2 omdraaien.

Let op! (Zie fig. 3). De messing strip (5) is vanaf de fabriek in ontkoppelde positie geplaatst. De Wandelmoeren (6) worden niet bediend.

Afstellen eindstanden.

1. Draai motor naar de gewenste eindstand. Draai de wandelmoer totdat de schakelaar bediend wordt.

2. Sluit de strip (zie fig. 4). De wandelmoeren zijn gekoppeld.

3. Draai de motor naar de andere eindstand.

4. Open de strip en draai de wandelmoer tot de schakelaar bediend wordt.

Let op! De andere wandelmoer mag niet verdraaien, dit verandert de eindafstelling!

5. Sluit de strip. De strip dient in beide wandelmoeren te liggen.

Controleer de eindafstelling en regel zo nodig bij.

1. Connect limit switches and motor. See junction scheme included as an example.

2. Check motor to run in correct direction. If the out-coming shaft runs CW, limit switch 3 shall stop the motor. If shaft runs CCW, limit switch 1 shall stop the motor. If not, change L1 and L2 at the control box.

Attention! (See fig. 3) The guide lever (5) is standard in an open position. The cam wheels (6) are disconnected.

Adjustment of end stop.

Bring motor to the required end position. Turn cam-wheel until it actuates the limit switch.

Close guide lever (see fig. 4). The cam wheels are connected to the guide lever.

Bring the motor to the other required end position.

Open the guide lever again and turn cam wheel until it actuates the limit switch.

Attention! Make sure the first cam wheel will not turn. It will disturb the adjustment of the first end-position.

Close the guide lever again. Make sure the guide lever is connected in both cam wheels.

Check the end positions and do some fine tuning if needed.

Endschalter und El-Motor anschließen. Siehe beigefügtes Anschluss Schema als Beispiel

Drehrichtung überprüfen. Wenn die Getriebewelle CW dreht, soll der Endschalter 3 den Motor abschalten. Wenn die Welle CCW dreht, soll der Endschalter 1 den Motor abschalten. Sonst L1 und L2 an der Steuerung umwechseln.

Achtung! (Siehe Bild 3) Die Führungsleiste (5) ist ab Werk geöffnet. Die Schalträder (6) sind entkoppelt.

Einstellung Endposition Bringe den Motor in die gewünschter Endposition. Drehe das Schaltrad bis die Endschalter betätigt wird.

Schließe die Führungs-Leiste. (siehe Bild 4) Die Schalträder sind eingekuppelt.

Bringe den Motor zur anderen Endposition. Öffne die Führungsleiste und drehe das Schaltrad bis die Endschalter betätigt wird.

Achtung! Das erste Schaltrad nicht berühren da sonst die Einstellung verloren geht.

Schließe die Führungs-Leiste. Die Leiste soll beide Schalträder eingekuppelt haben.

Wenn nötig Endpositionen nachjustieren.

Brancher le moteur électrique et l'interrupteur. Voir exemple schéma de câblage si inclus.

Contrôler le sensé de tournage moteur. Si l'arbre sortant tourne CW, l'interrupteur 3 doit mettre le moteur hors circuit. Si l'arbre sortant tourne CCW, l'interrupteur 1 doit mettre le moteur hors circuit. Sinon, changer L1 et L2 à la commande.

Attention! (fig. 3) A départ d'usine, la plaque (5) est ouvrir. Les roues (6) ne sont pas enclenché.

Réglage des positions. Tourner moteur vers position terminale. Tourner la roue jusqu'à l'interrupteur soit enclenché.

Fermer la plaque. (fig. 4). Les roues sont enclenché. Tourner moteur vers l'autre position. Ouvrir la plaque et tourner la roue jusqu'à l'interrupteur soit enclenché.

Attention à ce que durant la réglage, le premier roue ne tourne pas! Ce réglage est déréglé!

Fermer la plaque. Les roues sont enclenché.

Contrôler les positions terminale et quand nécessaire juste encore une fois.

Instructie T-serie 400V

Montagevoorschrift
 Mounting instructions
 Montagevorschrift
 Instructions de montage

**Draaistroommotor:
3 fase**

Alle spanningen
 frequentie: 50/60Hz
 Voorbeeld relais bedie-
 ning (C.W en C.C.W).

**Induction motor:
3 phase**

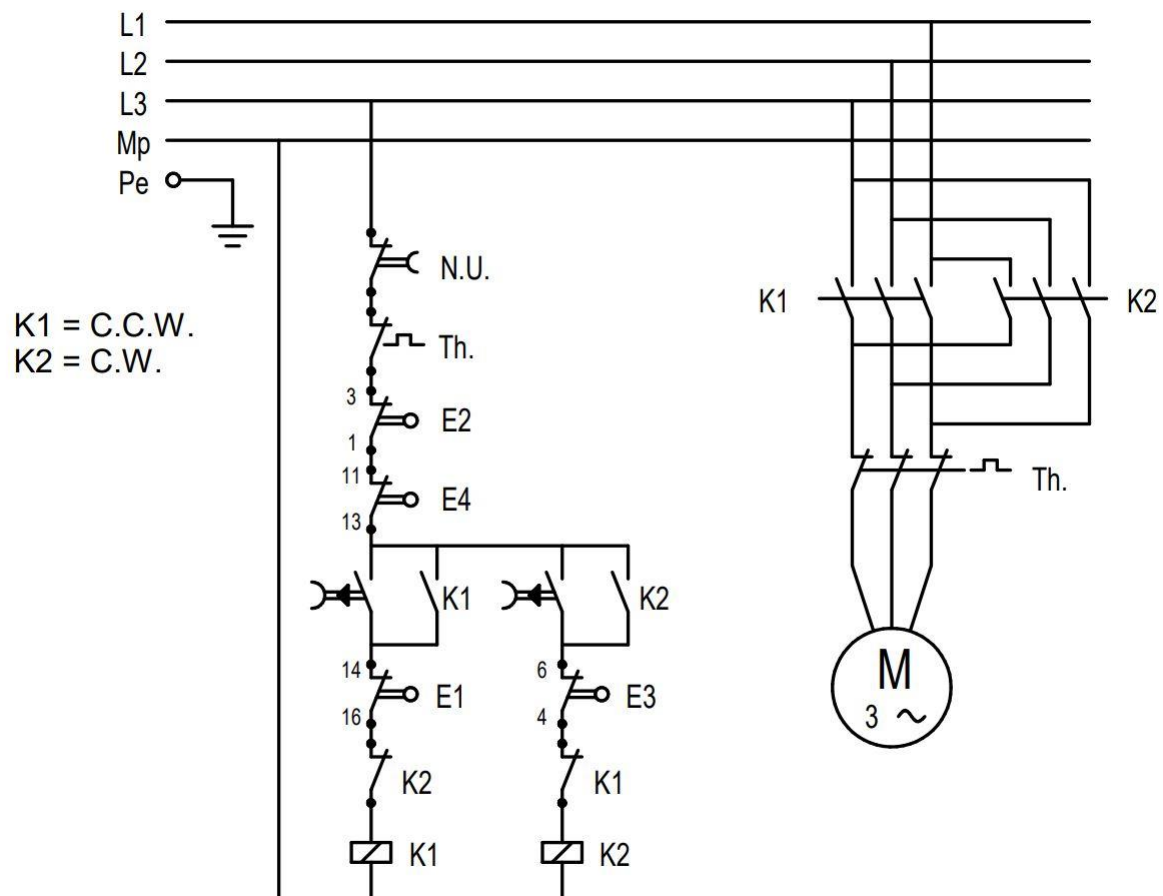
All voltage
 Frequency: 50/60Hz
 Example motor
 connection via relay
 (C.W and C.C.W).

**Drehstrommotor:
3 phasen**

Alle spanningen
 Frequenz: 50/60Hz
 Beispiel
 Motorsteuerung (C.W
 und C.C.W).

**Moteur triphasé:
triphase**

tous voltages
 fréquence: 50/60Hz
 Exemple de commande
 du relais (C.W avec
 C.C.W).



Instructie T-serie 400V

Montagevoorschrift
 Mounting instructions
 Montagevorschrift
 Instructions de montage

Aansluitschema / Connection diagram / Anschlusschema / Schema de cablage

