

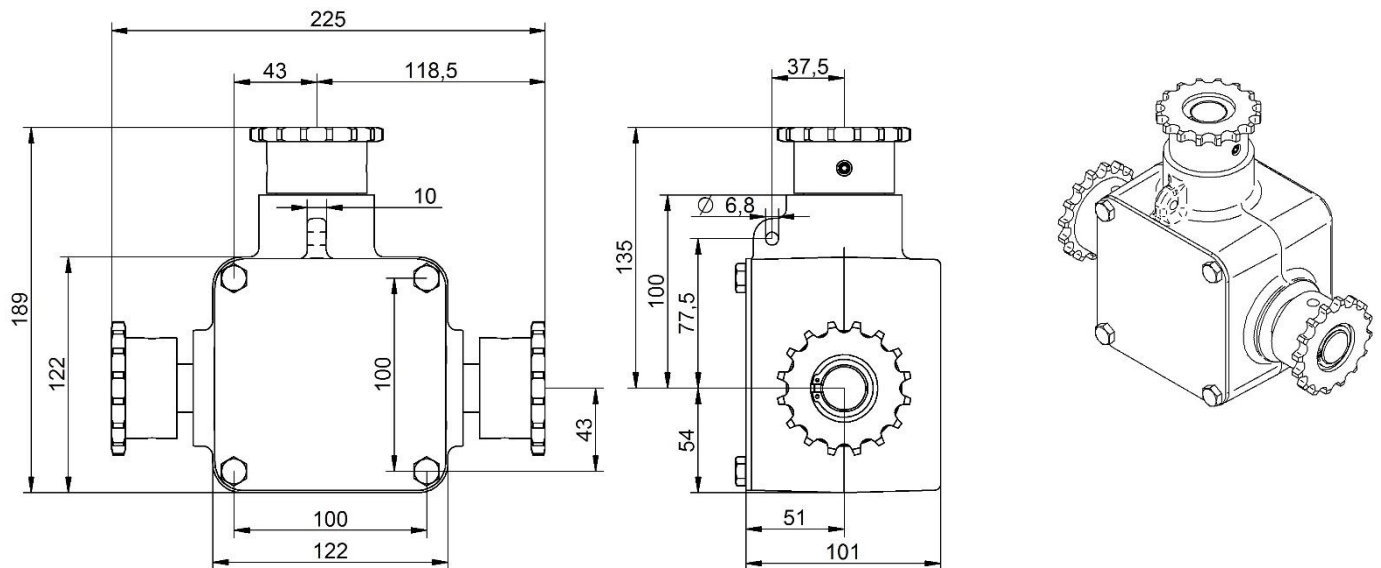
CT1-10-3KS

100 Nm



Haakse tandwielkast
Bevel gearbox
Kegelradgetriebe
Boite a engrenage conique

CT-SERIE



TECHNICAL DATA

TYPE		CT1-10-3KS
M2	[Nm]	100
i	[-]	1:1
n1(max)	[rpm]	40
m	[kg]	6
IP	[-]	65
T	[°C]	-5...+52

NL:

CT1-10-3KS reductiekast is:

- * Zeer geluidsarm door een degelijke en compacte constructie.
- * Onderhoudsvrij door levensduursmering.
- * Voorzien van 2 componenten coating, kleur wit vlgs. RAL 9002.

UK:

The CT1-10-3KS gearbox is:

- * Very silent due to a solid and compact design.
- * Maintenance free by using life time lubrication.
- * Available with 2 components finish coating, white colour according to RAL 9002.

DE:

CT1-10-3KS Getriebe ist:

- * Sehr leise durch solide und kompakte Bauweise.
- * Wartungsfrei durch Lebensdauerschmierung.
- * Optional mit 2-Komponenten-Beschichtung, Farbe Weiß RAL 9002.

FR:

Le CT1-10-3KS réducteur est:

- * Très silencieux grâce à un design solide et compact.
- * Sans entretien grâce à la lubrification à vie.
- * Disponible avec couche de finition à 2 composants, couleur blanche selon RAL 9002