

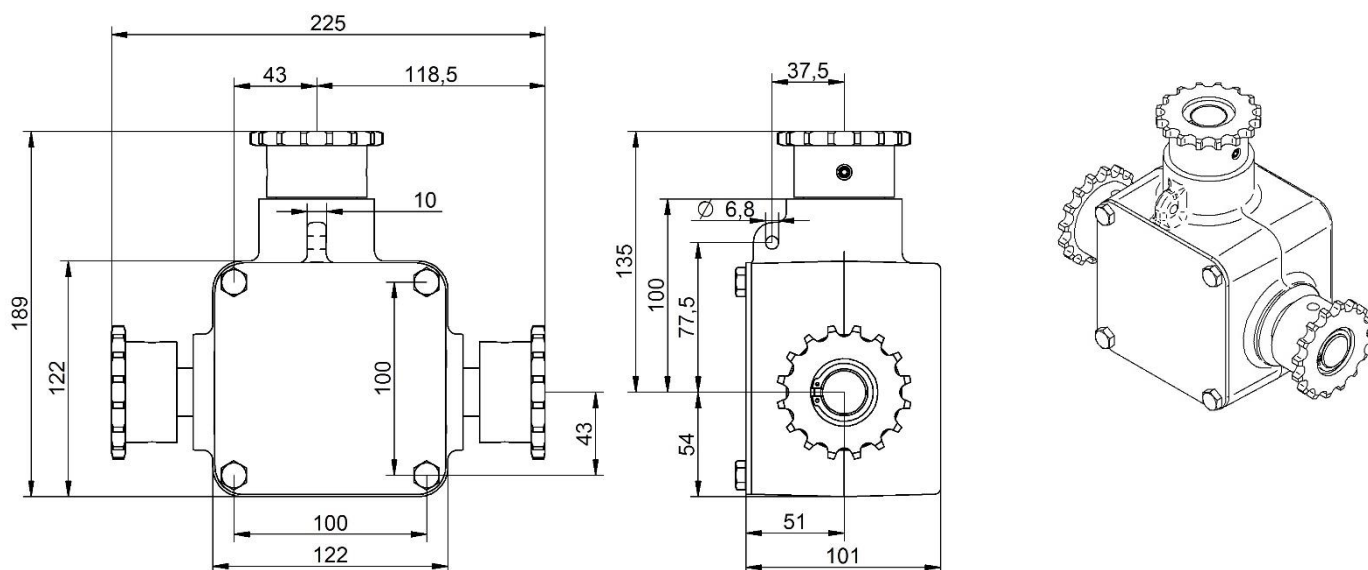
# CT1-10-3KS

# 100 Nm



Haakse tandwielkast  
Bevel gearbox  
Kegelradgetriebe  
Boite a engrenage conique

CT-SERIE



## TECHNICAL DATA

TYPE		CT1-10-3KS
M2	[Nm]	100
i	[-]	1:1
n1(max)	[rpm]	40
m	[kg]	3
IP	[-]	65
T	[°C]	-5...+52

NL:

CT1-10-3KS reductiekast is:

- \* Zeer geluidsarm door een degelijke en compacte constructie.
- \* Onderhoudsvrij door levensduursmering.
- \* Voorzien van 2 componenten coating, kleur wit vlgs. RAL 9002.

UK:

The CT1-10-3KS gearbox is:

- \* Very silent due to a solid and compact design.
- \* Maintenance free by using life time lubrication.
- \* Available with 2 components finish coating, white colour according to RAL 9002.

DE:

CT1-10-3KS Getriebe ist:

- \* Sehr leise durch solide und kompakte Bauweise.
- \* Wartungsfrei durch Lebensdauerschmierung.
- \* Optional mit 2-Komponenten-Beschichtung, Farbe Weiß RAL 9002.

FR:

Le CT1-10-3KS réducteur est:

- \* Très silencieux grâce à un design solide et compact.
- \* Sans entretien grâce à la lubrification à vie.
- \* Disponible avec couche de finition à 2 composants, couleur blanche selon RAL 9002