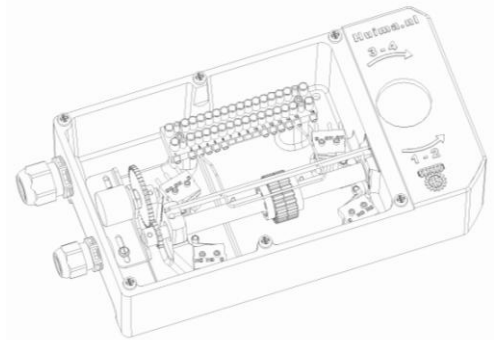
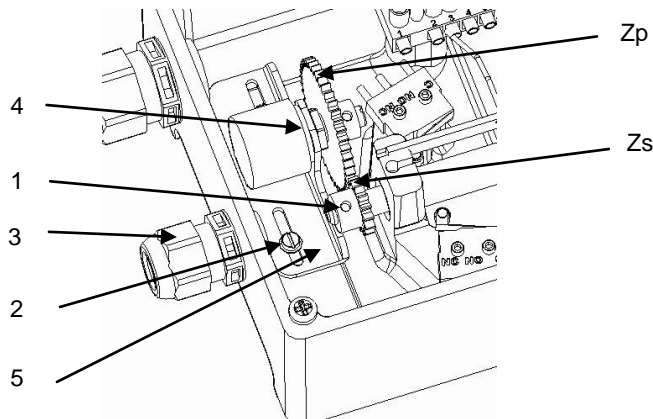


Technische info

PMS

POTMETERSETS
REMOTE CONTROL SETS
POTENTIOMETER SÄTZE
POTENTIOMÈTRE COMPLET



Set bestaande uit:
 Zp Potmeter tandwiel
 Zs Spindel tandwiel
 1. Imbus bout (2 x)
 2. Schroef en ring (2x)
 3. Kabelwartel
 4. Ring
 5. Beugel

Set contains:
 Zp Potmeter Gearwheel
 Zs Spindle Gearwheel
 1. Hexagon set screw(2 x)
 2. Screw and Washer (2x)
 3. Cable gland
 4. Washer
 5. Frame

Satz enthält
 Zp Potentiometer
 Zahnrad
 Zs Spindel Zahnrad
 1. Imbus-schraube (2x)
 2. Schraube (2x)
 3. Kabelverschraubung
 4. Platte
 5. Bügel

Consistant en :
 Zp roue dentée de
 potentiomètre
 Zs roue-dentée de arbre
 fileté de réglage
 1. Boulon a clé male (2x)
 2. Le Boulon
 3. Presse-étoupe
 4. Plateau
 5. Collier en fer

Op de eindschakeling kan een potmeterset geleverd worden. Bepaal het aantal te begrenzen omwentelingen. Zoek per eindschakeling in de tabel het eerst volgend aantal slagen (= X) en bestel vgl. bijgaande bestelcode.

Limit switches can be provided with a potentiometer set. Calculate the number of revolutions to be controlled. Select-per limit switch in the table the corresponding number of revolutions (= X) and order by using the order code

Die Endbegrenzung kann mit einem Potentiometersatz ausgerüstet werden. Bestimme die Anzahl der zu kontrollierenden Umdrehungen. Wähle per Endbegrenzung gemäß Tabelle, der erstgrößeren Umdrehungszahl (=X) und den dazu gehörende Bestellcode.

Il est possible de livrer un potentiomètre pour les interrupteurs l'imitateurs. Indiquez le nombre de révolutions et cherchez dans la liste l'interrupteur imitateur avec le premier nombre de révolutions (= X) et commandez selon ordercodes.

Potmetersets gebaseerd op een 10 slags potmeter.

Potmetersets based on 10-turns potentiometer

Potmetersätze geeignet für 10-Fach Potentiometer

Les potentiomètres sont prévus pour 10 révolutions

TABEL X

ORDERCODE PMS	PMS-30	PMS-40	PMS-60	PMS-80	PMS-100	Application
Ratio Zs : Zp	28-43	15-28	15-43	8-28	8-43	
Limit-Switch	X	X	X	X	X	
ES38	13	16	25	30	38	screening
ES80	27	33	51	62	80	screening
EB47	13	16	25	30	47	
EB95	27	33	51	62	95	
EB420	120	145	225	280	420	
EB800	225	275	425	525	800	
EB1400	390	475	735	900	1390	

Technische Informatie

Technische Daten
 Technical data
 Données techniques