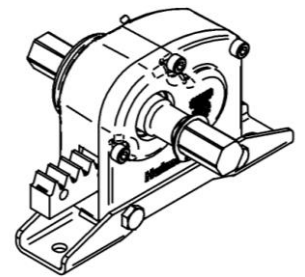
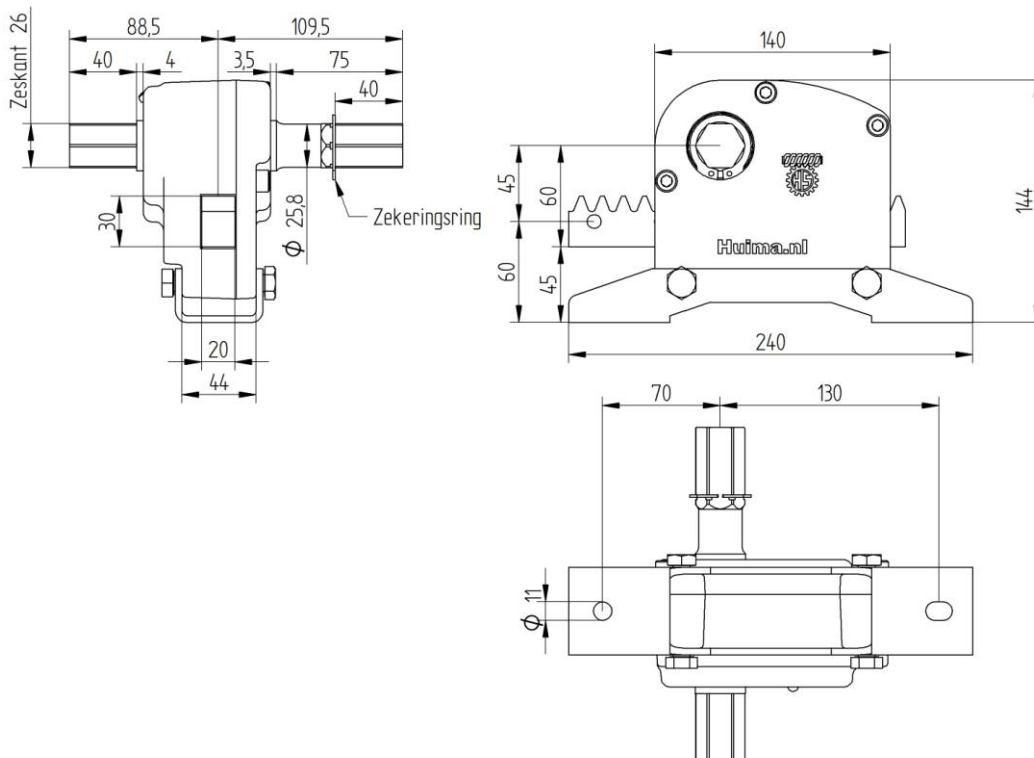


L3-80

8000N

Tandheugel-aandrijving
 Gear rack drive
 Zahnstangenantrieb
 Boite de commande a crémaillère



L-Serie

TYPE		L3-80
F	[N]	8000
i	[-]	3
n1(max)	[rpm]	40
	[mm/rev]	36
M	[Nm]	50
m	[kg]	9
IP	[-]	44
T	[°C]	-5...+52