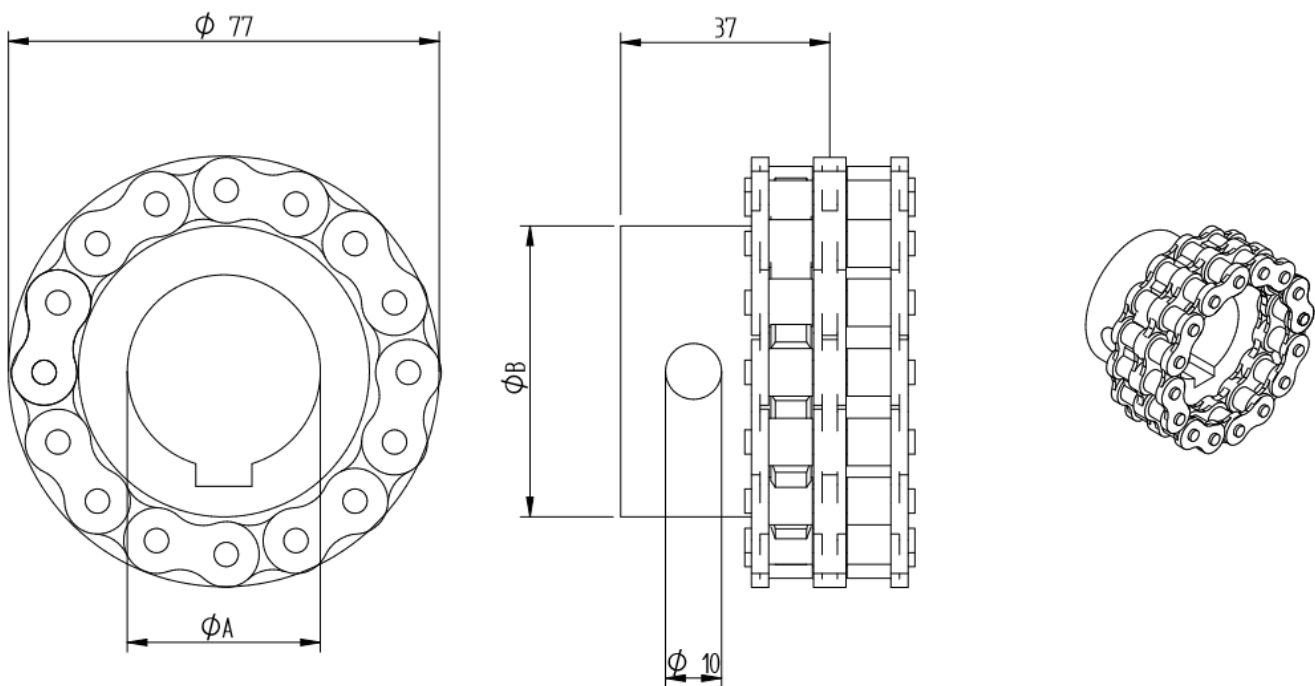


KS-*-SET

300Nm

Kettingkoppeling
Chain coupling
Kettenkupplung
Accouplement a chaine

K-SERIE



Een KS-set bestaat uit een kettingwiel, een ketting en een sluitschakel.

TYPE		KS-1-SET	KS-5/4-SET
M	[Nm]	300	300
ϕA	[mm]	34.5	43.1
ϕB	[mm]	52	52
m	[kg]	0.61	0.61
DIN 8187	[-]	08B2 (1/2" x 5/16")	08B2 (1/2" x 5/16")
Z	[-]	16	16