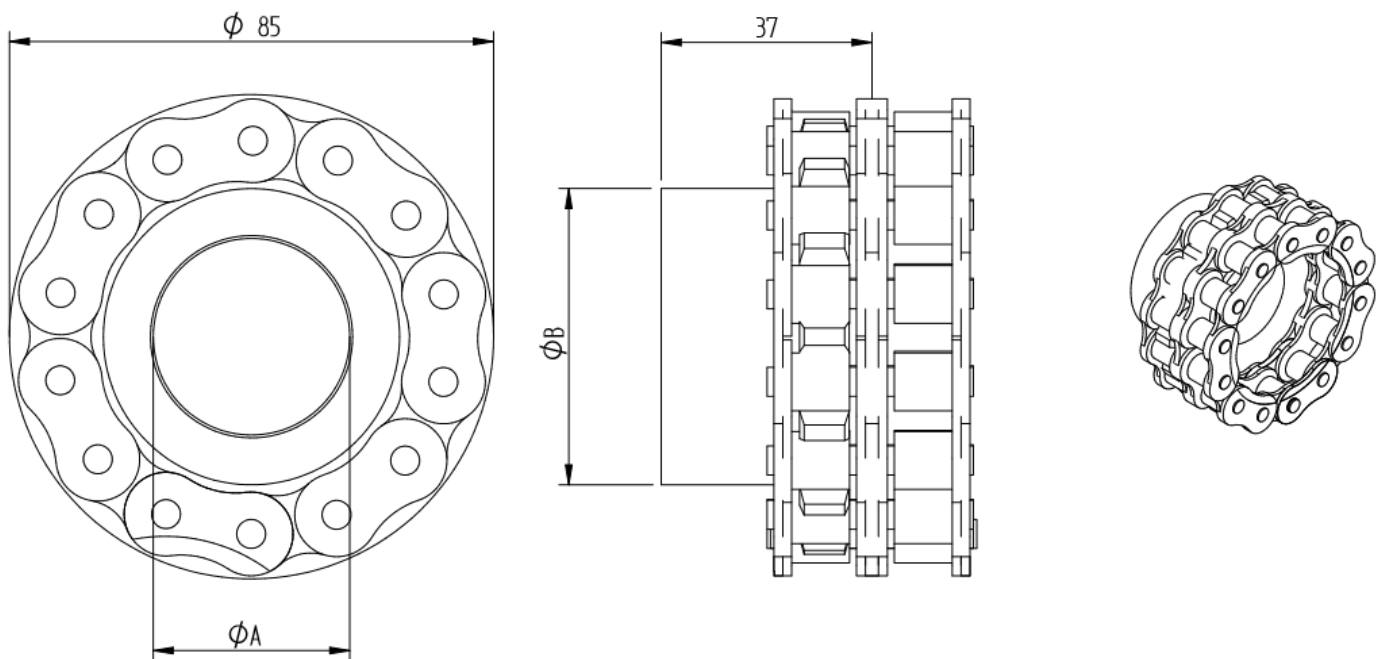


# KK-\*-SET

# 650Nm

Kettingkoppeling  
Chain coupling  
Kettenkupplung  
Accouplement a chaine

K-SERIE



Een KK-set bestaat uit een kettingwiel, een ketting en een sluitschakel.

TYPE		KK-1-SET	KK-5/4-SET
M	[Nm]	650	650
ØA	[mm]	34.5	43
ØB	[mm]	52	52
m	[kg]	0.82	0.82
DIN 8187	[-]	10B2 (5/8" x 3/8")	10B2 (5/8" x 3/8")
Z	[-]	14	14