

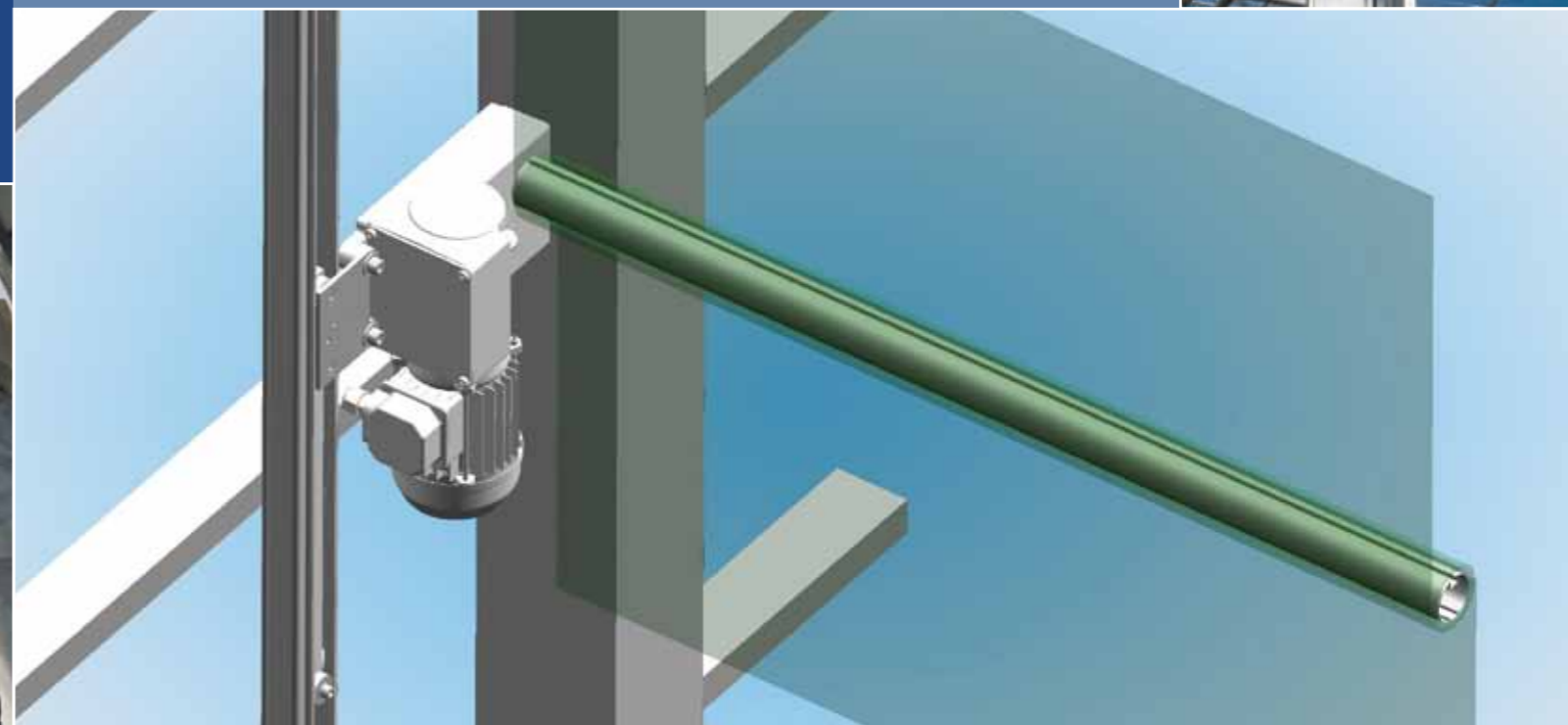
Hoogwaardige aandrijvingen

HUIMA specials

Door de bewuste keuze voor kwaliteit heeft Huima Specials een uitgebreide range aan hoogwaardige aandrijvingen. De aandrijvingen hebben een economische prijsstelling en korte levertijd. Onze aandrijvingen kennen verder de volgende eigenschappen en voordelen:

- **lange levensduur**
door de keuze van het ontwerp en de materialen en door uitvoerige testprogramma's
- **onderhoudsvrij**
door de levensduursmering zijn de aandrijvingen nagenoeg onderhoudsvrij
- **eenvoudige montage**
in iedere positie te monteren en door laag gewicht eenvoudig te monteren in het werk
- **geluidsarm**
de degelijke en compacte constructie garandeert een bijna geruisloze aandrijving
- **veiligheid**
de aandrijvingen kunnen worden voorzien van een degelijke eindbegrenzing met noodstop
- **hoog rendement**
de aandrijvingen worden gekenmerkt door een laag geïnstalleerd vermogen

Twinwandaandrijving



Al meer dan 75 jaar ontwikkelt en produceert Huima Specials hoogwaardige aandrijvingen en aandrijfcomponenten. Huima Specials is actief in diverse markten waar aandrijftechniek een rol speelt. Door de ontwikkelingen in de verschillende markten te volgen, blijft Huima Specials bezig met het ontwikkelen van nieuwe aandrijvingen en het aanpassen en verbeteren van de standaardaandrijvingen.

Tevens is Huima Specials in staat ideeën en wensen van klanten om te zetten in klantspecifieke aandrijfsystemen. Wereldwijd worden onze innovatieve aandrijvingen toegepast. Desgewenst zorgen wij ook voor het ontwerpen, construeren en berekenen van uw aandrijfcomponenten.



Huima Specials B.V.
Het Lentfert 27
7547 SN Enschede
Tel: 053-4800010
Fax: 053-4800018
Email: huima@huima.nl

WWW.HUIMA.NL



Twinwandaandrijving

Kassen worden steeds groter en hoger, waardoor de rolgevels ook steeds langer en hoger worden en de motoren dus ook steeds krachtiger moeten worden. Dit vergt grote aandrijfkraften en hiervoor heeft Huima Specials een nieuwe serie betrouwbare twinwandaandrijvingen ontwikkeld. Deze twinwandaandrijving heeft een speciale vorm gekregen. Bij rolgevels evenwijdig aan de goot en de aandrijving in de kopgevel, blijft deze binnen de kolommen van de kopgevel. Deze constructie is ruimtebesparend en het doek dicht redelijk af op de kolom, waardoor afdichtstroken niet nodig zijn. Als de rolgevel te lang wordt voor één wikkelbuis, kan de motor in het midden worden gemonteerd. De aandrijving blijft ook dan bijna geheel binnen de kolommen. Door unieke constructie van de aandrijving met een 3 fase motor is deze zeer licht.

Huima specials heeft tevens een handbediende aandrijving ontwikkeld. Deze vindt zijn toepassing in de kleinere schermen of daar waar een elektrische aandrijving niet nodig is.

De aandrijving heeft een unieke constructie waardoor elke schermhuis direct op de uitgaande as gemonteerd kan worden. De aandrijving is compact en licht in gewicht en daardoor makkelijk te installeren.

Enkele voordelen op een rij:

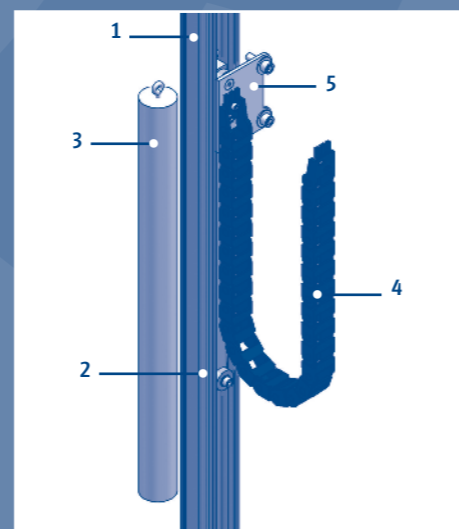
- Het koppel van 220Nm, maakt zeer lange rolgevels op 1 motor mogelijk
- Bij montage van de motor in de kopgevel dicht het doek af op de kolom. Een afdichtstrook is niet noodzakelijk.
- Indien motor in het midden wordt geplaatst is slechts een smalle afdichtstrook nodig.
- De extra stevige geleiding met grote lagers garandeert een soepele loop.

Motor in kopgevel
TW2-22

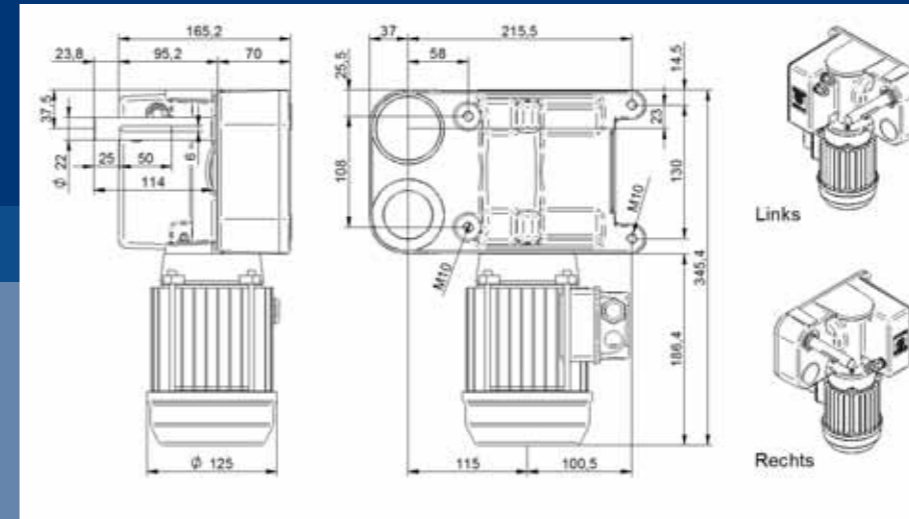
Motor in het midden
TW2-22-D

Geleidingsset TW2

- Geleidingsset bestaat uit:
- 1: Geleidingsprofiel
 - 2: Geleider
 - 3: Contragewicht
 - 4: Kabelrups
 - 5: Geleider montageplaat

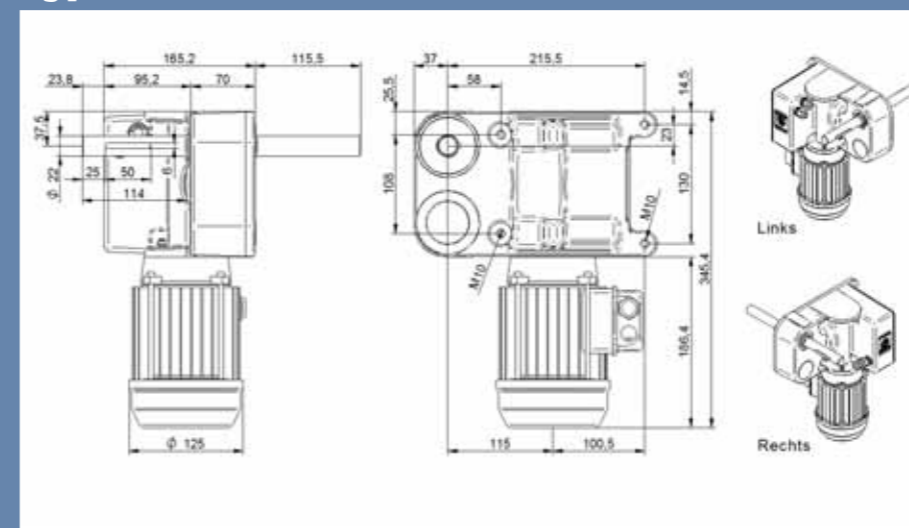


Type TW2-22



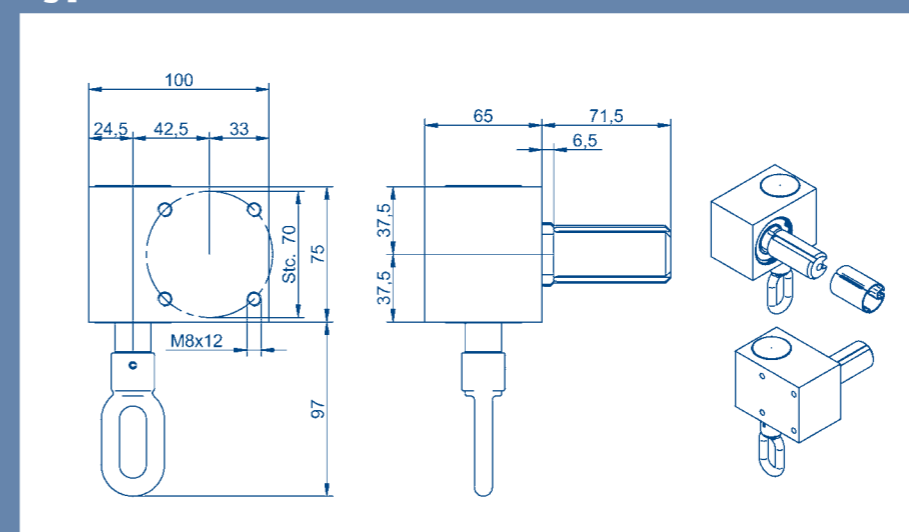
Moment	[Nm]	220
Toerental	[min-1]	3
Ratio	[-]	472
Vermogen	[kW]	0,22
Stroom	[A]	0,8
Gewicht	[kg]	12
Motor	[V]	400/230
Besch. graad	[IP]	54
Omgevingstemp.	[°C]	-5...+52

Type TW2-22-D



Moment	[Nm]	220
Toerental	[min-1]	3
Ratio	[-]	472
Vermogen	[kW]	0,22
Stroom	[A]	0,8
Gewicht	[kg]	12
Motor	[V]	400/230
Besch. graad	[IP]	54
Omgevingstemp.	[°C]	-5...+52

Type W1-12



Moment	[Nm]	120
Ratio	[-]	34
Gewicht	[kg]	2
Besch. graad	[IP]	54
Omgevingstemp.	[°C]	-5...+52