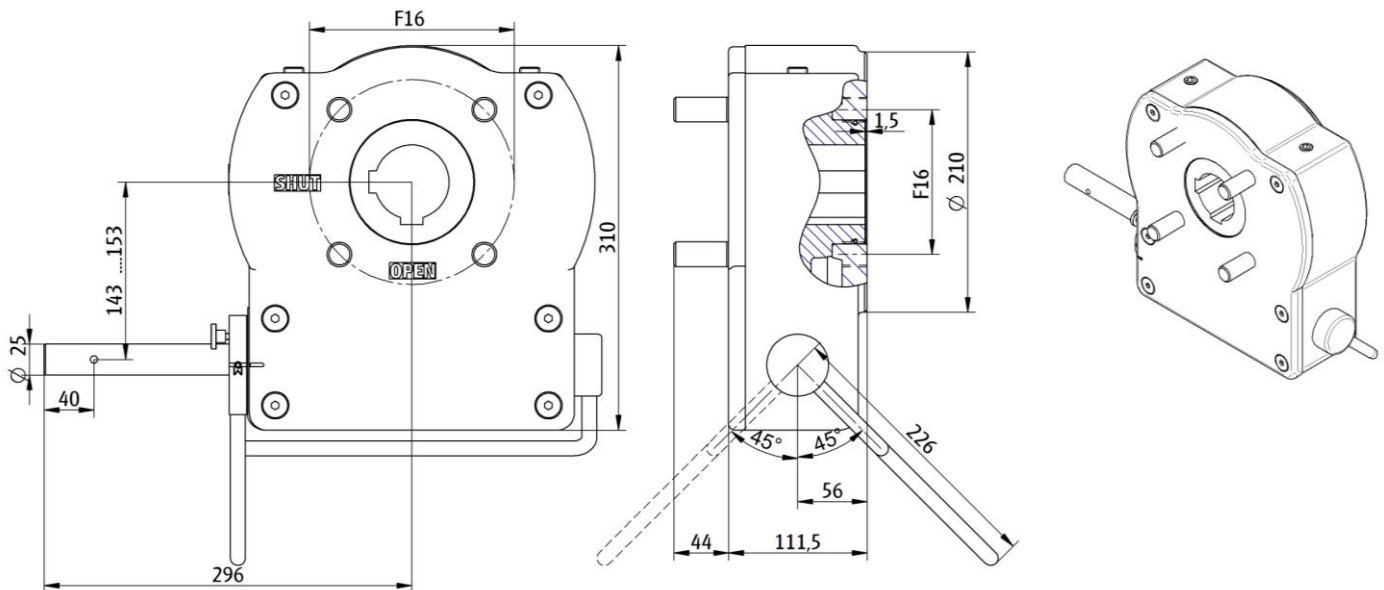


# HVA-2401-TK

# 5000Nm

**Ontkoppelbare Segmentkast**  
**Declutchable Actuator**  
**Entkuppelbare Stellantrieb**  
**Commande Débrayable**



Drawing shows position SHUT

TYPE		HVA-2401-TK
M2	[Nm]	5000
M1	[Nm]	255
i	[-]	58:1
m	[kg]	41
T	[°C]	-15...+45
F Flange	[ISO5211]	F16
F Top	[ISO5211]	F16
ØB	[mm]	D60

**Ordercode:** HVA-2401-TK-[Accessoires]  
**Example:** HVA-2401-TK -HP400

**HVA-TK-Serie**

**NL:**

De HVA-2401-TK zelfremmende segmentkast is:

- \* Standaard IP67
- \* Volledig afgedicht waardoor een lange levensduur en hoge betrouwbaarheid van het ontkoppelmechanisme gegarandeerd is.
- \* Geschikt voor tussenbouw
- \* Een degelijke en compacte aandrijving met daardoor een lange levensduur.
- \* Onderhoudsvrij door levensduursmering.
- \* Standaard voorzien van coating: menie kleur rood.

**UK:**

The HVA-2401-TK self braking actuator has:

- \* Standard IP67
- \* Completely closed gearbox, therefore is the declutching mechanism highly reliable and guarantees a long life time.
- \* Long lifetime thanks to the solid and compact construction.
- \* Maintenance free operation by using Life Time lubrication.
- \* Standard coating with minium red.

**DE:**

Das HVA-2401-TK selbsthemmendes Stellantrieb ist :

- \* Standard IP67
- \* Völlig geschlossen und somit ist das Entkupplugsmechanismus sehr zuverlässig, auch auf lange Sicht.
- \* Ein solide und kompakte Konstruktion, dadurch lange Lebensdauer gewährleistet.
- \* Wartungsfrei durch "Life-Time" Fett Schmierung.
- \* Standard Lackiert mit Mennige Rot

**FR:**

Commande HVA-2401-TK auto-freinant inclus:

- \* Standard classe d'isolation IP67
- \* Commande est toutes fermé, aussi le système est intérieurement débrayable et par conséquence une commande de haute fiabilité.
- \* Un durée d'usage longue, de part sa construction compacte et robuste.
- \* Un service sans maintenance, grâce a la graisse a longue durée d'usage.
- \* Peinture standard : minium rouge.

**HVA-TK-Serie**