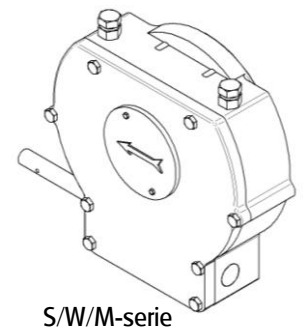
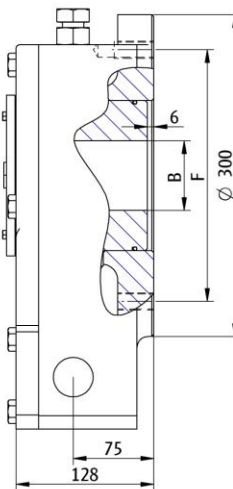
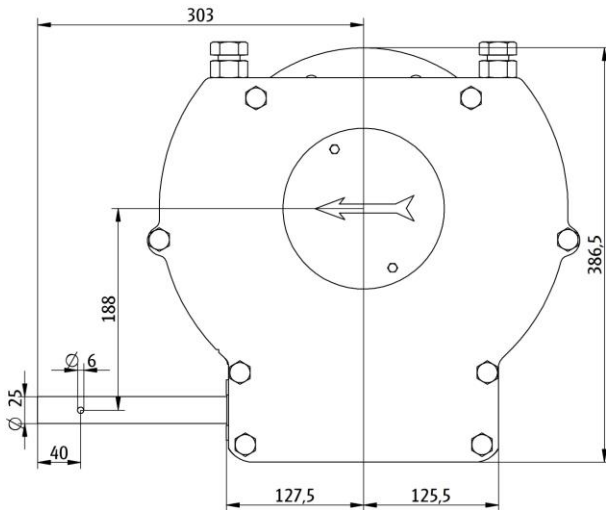


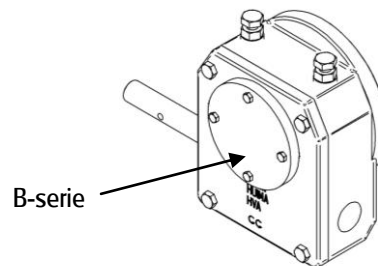
HVA-7501

17.500Nm

Segmentkast
Actuator
Stellantrieb
Commande



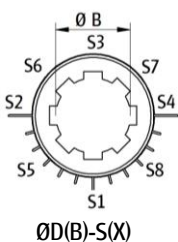
TYPE		HVA-7501 -S / -M/ -W/ -B
M2	[Nm]	17.500
M1	[Nm]	650
MAF	[-]	27
i	[-]	78:1
m	[kg]	65
T	[°C]	-15...+45
F	[ISO5211]	F16...F25
ØB	[mm]	D65...D110
ØB	[mm]	V60...V80



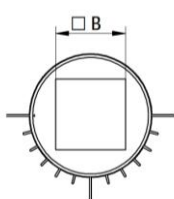
Ordercode: HVA-7501-[Type]-[Bore]-[Flange]-[Accessoires]
Example: HVA-7501 -S -D75-S1/S2 -F16 -HP600

[Type] S / -M / -W / -B

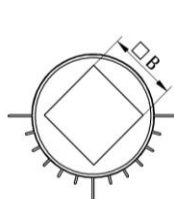
[Bore] Key, Square or Double-D (position "SHUT")



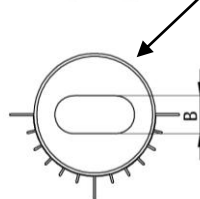
ØD(B)-S(X)



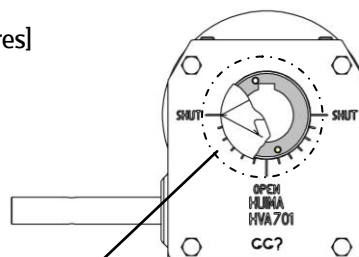
V1-(B)



V5-(B)



DD1-(B)



HVA-Serie

[Flange] Flens (F) op wens volgens ISO 5211, zie technische informatie
Flansch (F) nach Wunsch, gemäß ISO 5211, siehe technische Daten
Flange (F) on request, according to ISO 5211, see technical data
Bride selon votre demande, suivant ISO 5211, voir données techniques

NL:

De HVA-7501 zelfremmende segmentkast is:

* Verkrijgbaar in de uitvoeringen S-W-M-B, voor specificaties zie Technische info

S-serie	Standaard	IP67
M-serie	Zeeklimaatbestendig	IP67
W-serie	Water service	IP68
B-serie	Grondinbouw	IP68

* Een degelijke en compacte aandrijving met daardoor een lange levensduur.

* Onderhoudsvrij door levensduursmering.

* Voorzien van standaard coating: menie kleur rood.

UK:

The HVA-7501 self braking actuator has:

* Several technical outfits: Specifications see Technical data

S-series	Standard	IP67
M-series	Marinised service	IP67
W-series	Water service	IP68
B-series	Buried service	IP68

* Long lifetime thanks to the solid and compact construction.

* Maintenance free operation by using Life Time lubrication.

* Standard coating with minium red.

DE:

Das HVA-7501 selbsthemmendes Stellantrieb ist :

* Lieferbar in nachfolgende Ausführungen, Spezifikationen siehe Technische Daten

S-Serie	Standard	IP67
M-Serie	Salzwasserfest	IP67
W-Serie	Trinkwasser zugelassen	IP68
B-Serie	Erdeinbau	IP68

* Ein solide und kompakte Konstruktion, dadurch lange Lebensdauer gewährleistet.

* Wartungsfrei durch "Life-Time" Fett Schmierung.

* Standard Lackiert mit Mennige Rot

FR:

Commande HVA-7501 auto-freinant inclus:

* La choix des plusieurs exécutions: Spécifications voir Données techniques

Série-S	Standard	IP67
Série-M	Résistant aux eaux salées	IP67
Série-W	Service d'eau-potable	IP68
Série-B	Service sous-sol	IP68

* Un durée d'usage longue, de part sa construction compacte et robuste.

* Un service sans maintenance, grâce a la graisse a longue durée d'usage.

* Peinture standard : minium rouge.

HVA-Serie