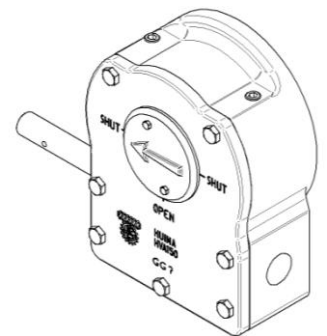
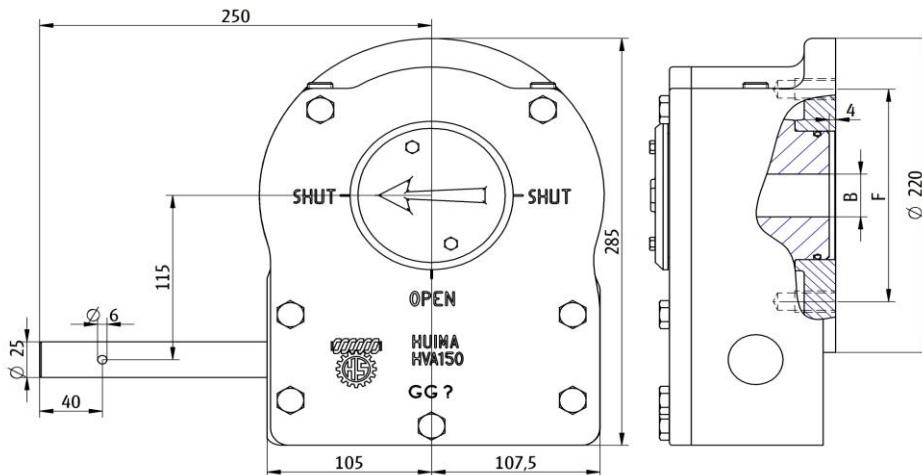


# HVA-1501

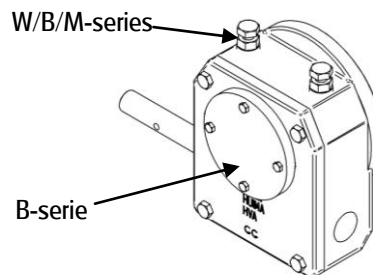
# 3000Nm

**Segmentkast**  
**Actuator**  
**Stellantrieb**  
**Commande**



S-serie

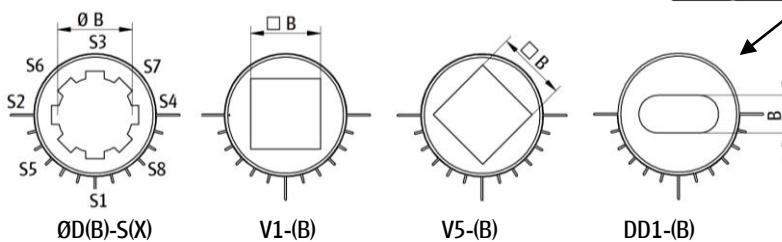
| TYPE |           | HVA-1501-S / -M/ -W/ -B |
|------|-----------|-------------------------|
| M2   | [Nm]      | 3000                    |
| M1   | [Nm]      | 142                     |
| MAF  | [-]       | 21                      |
| i    | [-]       | 60:1                    |
| m    | [kg]      | 26                      |
| T    | [°C]      | -15...+45               |
| F    | [ISO5211] | F12...F16               |
| ØB   | [mm]      | D30...D67               |
| □B   | [mm]      | V27...V55               |



**Ordercode:** HVA-1501-[Type]-[Bore]-[Flange]-[Accessoires]  
Example: HVA-1501 -S -V1-36 -F16 -HP400

[Type] S / -M / -W / -B

[Bore] Key, Square or Double-D (position "SHUT")



[Flange]

Flens (F) op wens volgens ISO 5211, zie technische informatie  
Flansch (F) nach Wunsch, gemäß ISO 5211, siehe technische Daten  
Flange (F) on request, according to ISO 5211, see technical data  
Bride selon votre demande, suivant ISO 5211, voir données techniques

**HVA-Serie**

NL:

De HVA-1101 zelfremmende segmentkast is:

\* Verkrijgbaar in de uitvoeringen S-W-M-B, voor specificaties zie Technische info

|         |                     |      |
|---------|---------------------|------|
| S-serie | Standaard           | IP67 |
| M-serie | Zeeklimaatbestendig | IP67 |
| W-serie | Water service       | IP68 |
| B-serie | Grondinbouw         | IP68 |

\* Een degelijke en compacte aandrijving met daardoor een lange levensduur.

\* Onderhoudsvrij door levensduursmering.

\* voorzien van standaard coating: menie kleur rood.

UK:

The HVA-1101 self braking actuator has:

\* Several technical outfits: Specifications see Technical data

|          |                   |      |
|----------|-------------------|------|
| S-series | Standard          | IP67 |
| M-series | Marinised service | IP67 |
| W-series | Water service     | IP68 |
| B-series | Buried service    | IP68 |

\* Long lifetime thanks to the solid and compact construction.

\* Maintenance free operation by using Life Time lubrication.

\* Standard coating with minium red.

DE:

Das HVA-1101 selbsthemmendes Stellantrieb ist :

\* Lieferbar in nachfolgende Ausführungen, Spezifikationen siehe Technische Daten

|         |                        |      |
|---------|------------------------|------|
| S-Serie | Standard               | IP67 |
| M-Serie | Salzwasserfest         | IP67 |
| W-Serie | Trinkwasser zugelassen | IP68 |
| B-Serie | Erdeinbau              | IP68 |

\* Ein solide und kompakte Konstruktion, dadurch lange Lebensdauer gewährleistet.

\* Wartungsfrei durch "Life-Time" Fett Schmierung.

\* Standard Lackiert mit Mennige Rot

FR:

Commande HVA-1101 auto-freinant inclus:

\* La choix des plusieurs exécutions: pour spécifications voir Données techniques

|         |                           |      |
|---------|---------------------------|------|
| Série-S | Standard                  | IP67 |
| Série-M | Résistant aux eaux salées | IP67 |
| Série-W | Service d'eau-potable     | IP68 |
| Série-B | Service sous-sol          | IP68 |

\* Un durée d'usage longue, de part sa construction compacte et robuste.

\* Un service sans maintenance, grâce a la graisse a longue durée d'usage.

\* Peinture standard : minium rouge.