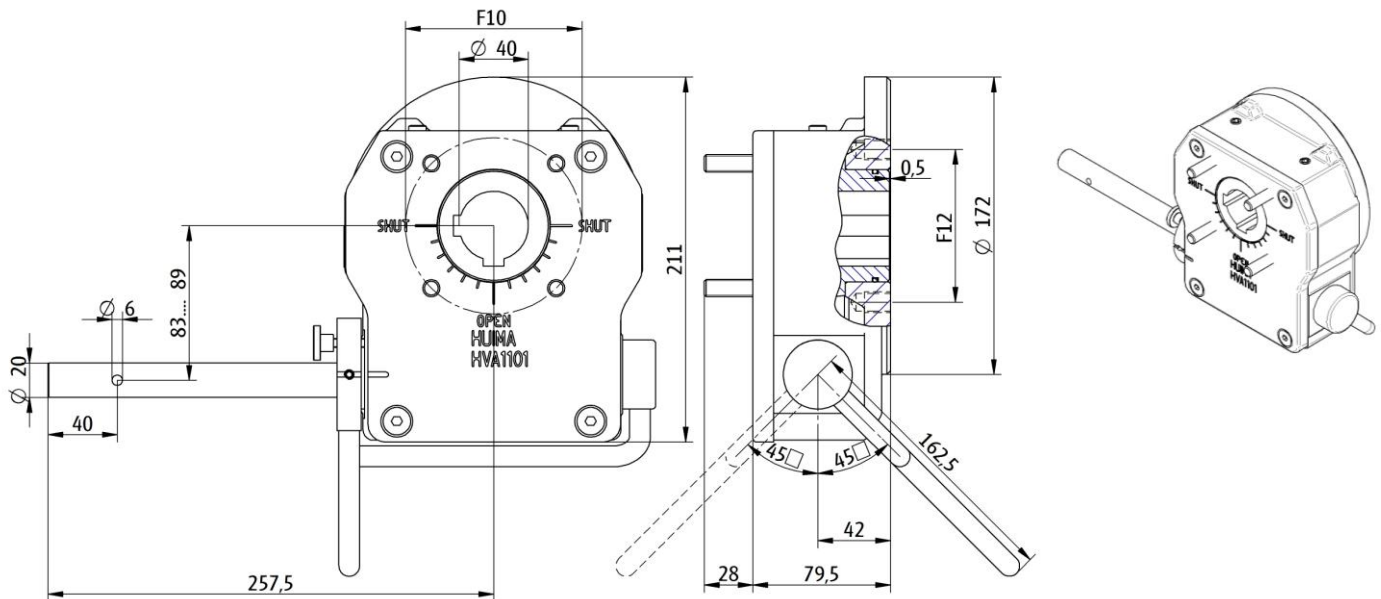


# HVA-1101-TK

# 1100Nm

**Ontkoppelbare Segmentkast**  
**Declutchable Actuator**  
**Entkuppelbare Stellantrieb**  
**Commande Débrayable**



Drawing shows position SHUT

TYPE	HVA-1101-TK	
M2	[Nm]	1100
M1	[Nm]	71
i	[-]	43:1
m	[kg]	15
T	[°C]	-15...+45
F Flange	[ISO5211]	F12
F Top	[ISO5211]	F10
ØB	[mm]	D40

**Ordercode:** HVA-1101-TK-[Accessoires]

Example: HVA-1101-TK -HP300

**HVA-TK-Serie**

NL:

De HVA-1101-TK zelfremmende segmentkast is:

- \* Standaard IP67
- \* Volledig afgedicht waardoor een lange levensduur en hoge betrouwbaarheid van het ontkoppelmechanisme gegarandeerd is.
- \* Geschikt voor tussenbouw
- \* Een degelijke en compacte aandrijving met daardoor een lange levensduur.
- \* Onderhoudsvrij door levensduursmering.
- \* Standaard voorzien van coating: menie kleur rood.

UK:

The HVA-1101-TK self braking actuator has:

- \* Standard IP67
- \* Completely closed gearbox, therefore is the declutching mechanism highly reliable and guarantees a long life time.
- \* Long lifetime thanks to the solid and compact construction.
- \* Maintenance free operation by using Life Time lubrication.
- \* Standard coating with minium red.

DE:

Das HVA-1101-TK Selbsthemmendes Stellantrieb ist :

- \* Standard IP67
- \* Völlig geschlossen und somit ist das Entkupplugsmechanismus sehr zuverlässig, auch auf lange Sicht.
- \* Ein solide und kompakte Konstruktion, dadurch lange Lebensdauer gewährleistet.
- \* Wartungsfrei durch "Life-Time" Fett Schmierung.
- \* Standard Lackiert mit Mennige Rot

UK:

The HVA-1101-TK self braking actuator has:

- \* Standard IP67
- \* Completely closed gearbox, therefore is the declutching mechanism highly reliable and guarantees a long life time.
- \* Long lifetime thanks to the solid and compact construction.
- \* Maintenance free operation by using Life Time lubrication.
- \* Standard coating with minium red.

FR:

Commande HVA-1101-TK auto-freinant inclus:

- \* Standard classe d'isolation IP67
- \* Commande est toutes fermé, aussi le système est intérieurement débrayable et par conséquence une commande de haute fiabilité.
- \* Un durée d'usage longue, de part sa construction compacte et robuste.
- \* Un service sans maintenance, grâce a la graisse a longue durée d'usage.

**HVA-TK-Serie**