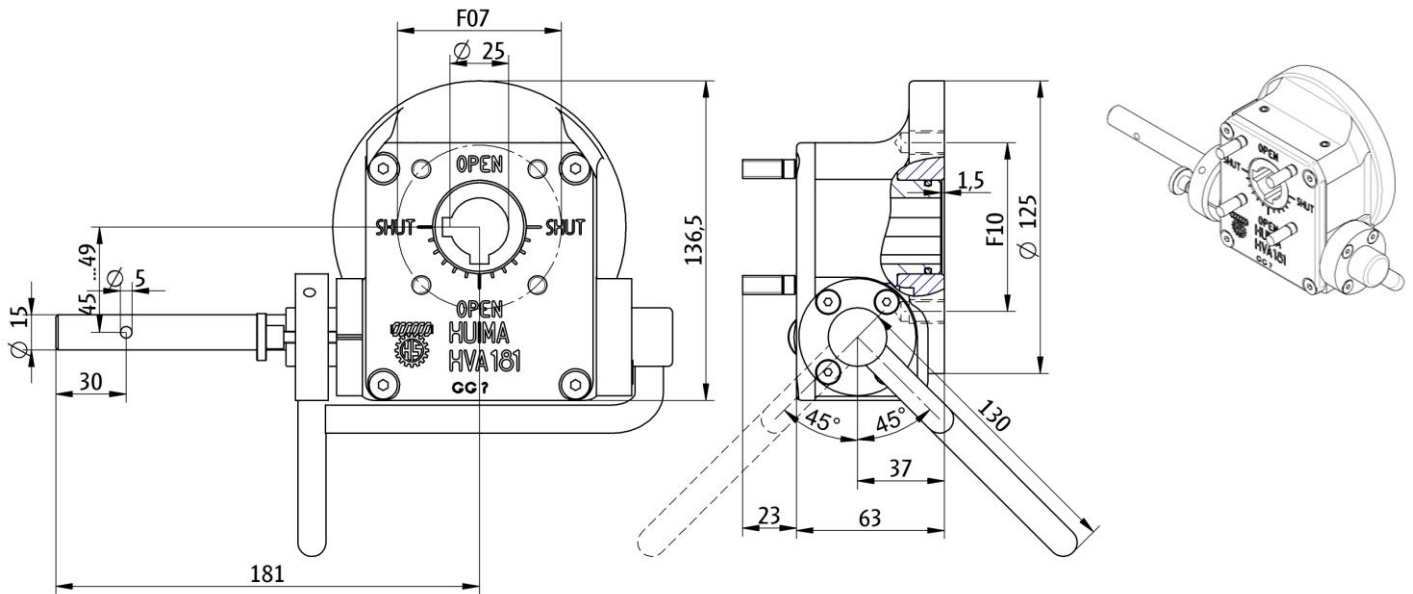


HVA-181-TK

330Nm

Ontkoppelbare Segmentkast
Declutchable Actuator
Entkuppelbare Stellantrieb
Commande Débrayable



Drawing shows position SHUT

TYPE		HVA-181-TK
M2	[Nm]	330
M1	[Nm]	30
i	[-]	33:1
m	[kg]	5,5
T	[°C]	-15...+45
F Flange	[ISO5211]	F10
F Top	[ISO5211]	F07
ØB	[mm]	D25

Ordercode: HVA-181-TK-[Accessoires]

Example: HVA-181-TK -HP200

HVA-TK-Serie

NL:

De HVA-181-TK zelfremmende segmentkast is:

- * Standaard IP67
- * De ontkoppelbare aandrijvingen zijn volledig afgedicht waardoor een lange levensduur en hoge betrouwbaarheid van het ontkoppelmechanisme gegarandeerd is.
- * Geschikt voor tussenbouw
- * Een degelijke en compacte aandrijving met daardoor een lange levensduur.
- * Onderhoudsvrij door levensduursmering.
- * Standaard voorzien van coating: menie kleur rood.

UK:

The HVA-181-TK self braking actuator has:

- * Standard IP67
- * Completely closed gearbox, therefore is the declutching mechanism highly reliable and guarantees a long life time.
- * Long lifetime thanks to the solid and compact construction.
- * Maintenance free operation by using Life Time lubrication.
- * Standard coating with minium red.

DE:

Das HVA-181-TK selbsthemmendes Stellantrieb ist :

- * Standard IP67
- * Völlig geschlossen und somit ist das Entkupplugsmechanismus sehr zuverlässig, auch auf lange Sicht.
- * Ein solide und kompakte Konstruktion, dadurch lange Lebensdauer gewährleistet.
- * Wartungsfrei durch "Life-Time" Fett Schmierung.
- * Standard Lackiert mit Mennige Rot

UK:

The HVA-181-TK self braking actuator has:

- * Standard IP67
- * Completely closed gearbox, therefore is the declutching mechanism highly reliable and guarantees a long life time.
- * Long lifetime thanks to the solid and compact construction.
- * Maintenance free operation by using Life Time lubrication.
- * Standard coating with minium red.

FR:

Commande HVA-181-TK auto-freinant inclus:

- * Standard classe d'isolation IP67
- * Commande est toutes fermé, aussi le système est intérieurement débrayable et par conséquence une commande de haute fiabilité.
- * Un durée d'usage longue, de part sa construction compacte et robuste.
- * Un service sans maintenance, grâce a la graisse a longue durée d'usage.

HVA-TK-Serie