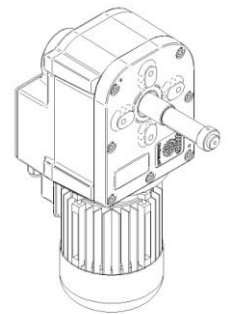
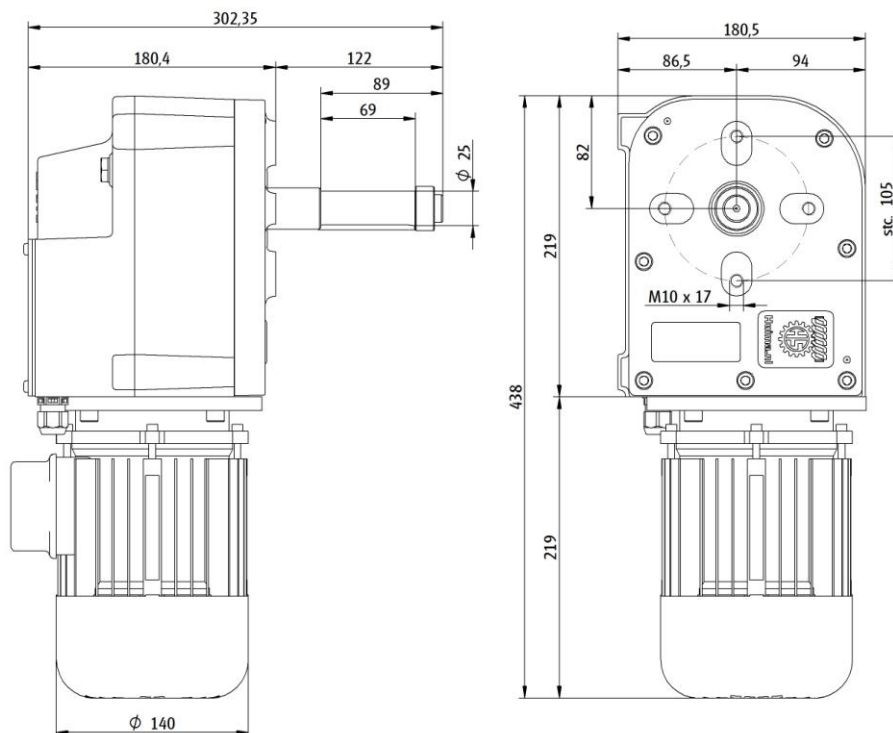


T10-25-1AS

250Nm

Motorreductor met eindschakelaar
Motor reductor with limit switch
Elektroantriebe mit Endscharter
Moteur réducteur interrupteur inclus



TYPE		T10-25-3	T10-25-5
M	[Nm]	250	250
n	[rpm]	3.1	4.9
i	[-]	283:1	283:1
P	[kW]	0.25	0.37
U	[V]	400	400
f	[Hz]	50	50
I	[A]	0.8	1.0
m	[kg]	22	22
IP	[-]	54	54
T	[°C]	-5...+52	-5...+52
EB	[omw]	25	25

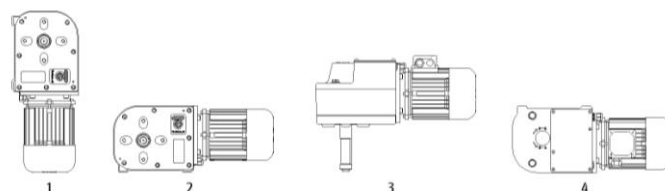
T-Serie

Montage posities

Mounting positions

Montagepositionen

Positions de montage



NL:

De T10-25 aandrijving is:

- * Een 100% zelfremmende aandrijving, dus gesperde as bij stilstand.
- * Zeer geluidsarm en onderhoudsvrij door levensduursmering.
- * Inclusief lineair eindschakelsysteem met eindschakelaars en noodstop.
- * Optioneel leverbaar met potmeterset voor positieterugmelding.
- * Leverbaar met motoren met afwijkende spanningen en UL/CSA keuring.

UK:

The T10-25 gear motor is:

- * A 100% self-braking drive, e.g. the shaft is blocked in standstill position.
- * Very silent, maintenance free by using Life Time lubrication.
- * Limit switch device included, with both end stops and emergency stops.
- * Available with potentiometer set for remote control (optional).
- * Available in special voltages and approvals like UL/CSA.

DE:

Die T10-25 Antrieb ist:

- * Ein 100%-ig selbstbremsendes Getriebe, d.h. bei Stillstand ist die Welle gesperrt.
- * Sehr geräuscharm, wartungsfrei durch "Life-Time" Fett Schmierung.
- * Inklusiv einer Endbegrenzung mit Endschalter und Not-Aus Schalter.
- * Nach Wunsch mit Potentiometersatz für Rückmeldung lieferbar.
- * Motoren mit Sonderspannung sowie UL/CSA Ausführung sind lieferbar.

FR:

Le Motoréducteur T10-25 inclus:

- * Frein automatique, avec blocage de transmission à l'arrêt.
- * Un fonctionnement très silencieux, de part sa construction compacte et robuste
- * Un service sans maintenance, grâce a la graisse a longue durée de vie.
- * Comprend un interrupteur l'imitateur avec arrêt et arrêt d'urgence.
- * Potentiomètre pour réglage et pour annoncer le résultat (option).
- * Autres voltages et certificat UL/CSA sur commande.

T-Serie