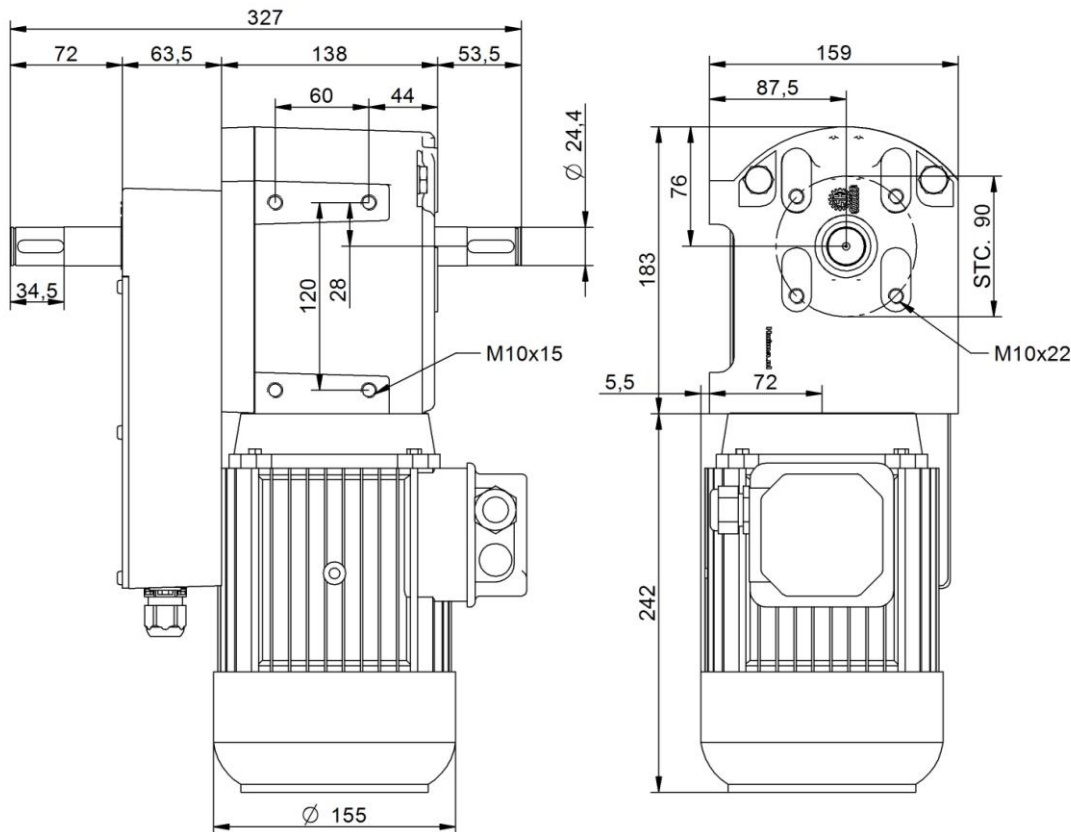


# TS20-18

# 180Nm

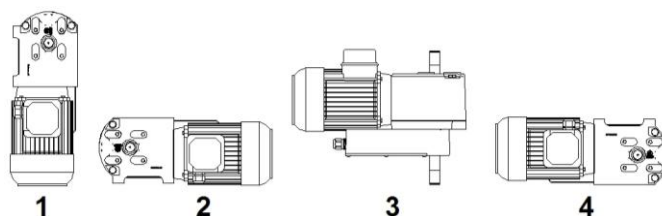
**Motorreductor met eindschakelaar**  
**Motor reductor with limit switch**  
**Elektroantriebe mit Endscharter**  
**Moteur réducteur interrupteur inclus**



| TYPE |       | TS20-18-50 |
|------|-------|------------|
| M    | [Nm]  | 180        |
| n    | [Rpm] | 50         |
| i    | [-]   | 57:1       |
| P    | [kW]  | 1.5        |
| U    | [V]   | 400        |
| f    | [Hz]  | 50         |
| I    | [A]   | 3.4        |
| m    | [kg]  | 20         |
| IP   | [-]   | 54         |
| T    | [°C]  | -5...+52   |
| EB   | [omw] | 47...2000  |

**T-Series**

Montage posities  
 Mounting positions  
 Montagepositionen  
 Positions de montage



**NL:**

De TS20-18 aandrijving is:

- \* Aandrijving met hoog rendement dus laag geïnstalleerd vermogen.
- \* Zeer geluidsarm en onderhoudsvrij door levensduursmering.
- \* Inclusief lineair eindschakelsysteem met eindschakelaars en noodstop.
- \* Optioneel leverbaar met potmeterset voor positieterugmelding.
- \* Leverbaar met motoren met afwijkende spanningen en UL/CSA keuring.
- \* Voorzien van 2 componenten coating, kleur wit vlg. RAL 9002.

**UK:**

The TS20-18 gear motor is:

- \* A high efficiency gear motor and therefore a low installed power.
- \* Very silent, maintenance free by using Life Time lubrication.
- \* Limit switch device included, with both end stops and emergency stops.
- \* Available with potentiometer set for remote control (optional).
- \* Available in special voltages and approvals like UL/CSA.
- \* Coated with 2 components finish, white colour according to RAL9002.

.

**DE:**

Die TS20-18 Antrieb ist:

- \* Ein Antrieb mit hohe Wirkungsgrad und somit niedrig installiertes Leistung.
- \* Sehr geräuscharm, wartungsfrei durch "Life-Time" Fett Schmierung.
- \* Inklusief Endbegrenzung mit Endschalter und Not-Aus Schalter.
- \* Nach Wunsch mit Potentiometersatz für Rückmeldung lieferbar.
- \* Motoren mit Sonderspannung sowie UL/CSA Ausführung sind lieferbar.
- \* Lackiert mit 2 Komponenten Lack, Farbe Weis nach RAL 9002.

**FR:**

Le Motoréducteur TS20-18 inclus:

- \* Rendement plus haute, puissance minimal.
- \* Un fonctionnement très silencieux, de part sa construction compacte et robuste.
- \* Un service sans maintenance, grâce a la graisse a longue durée de vie.
- \* Comprend un interrupteur l'imitateur avec arrêt et arrêt d'urgence.
- \* Potentiomètre pour réglage et pour annoncer le résultat (option).
- \* Autres voltages et certificat UL/CSA sur commande.
- \* Une peinture à deux composants. Couleur blanc, RAL 9002.

**T-Serie**