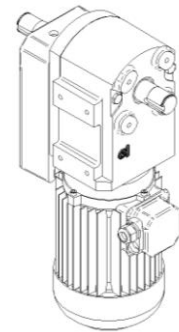
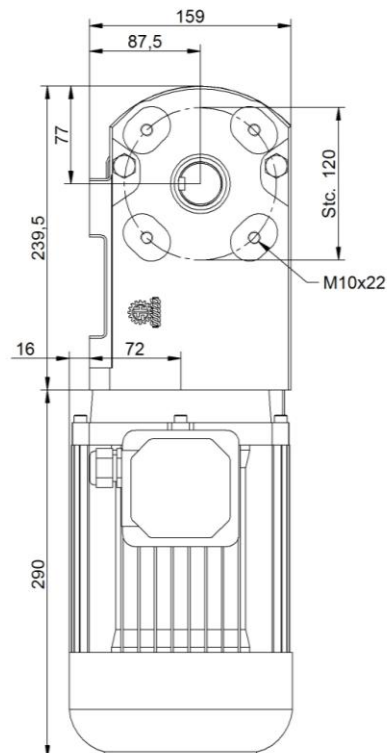
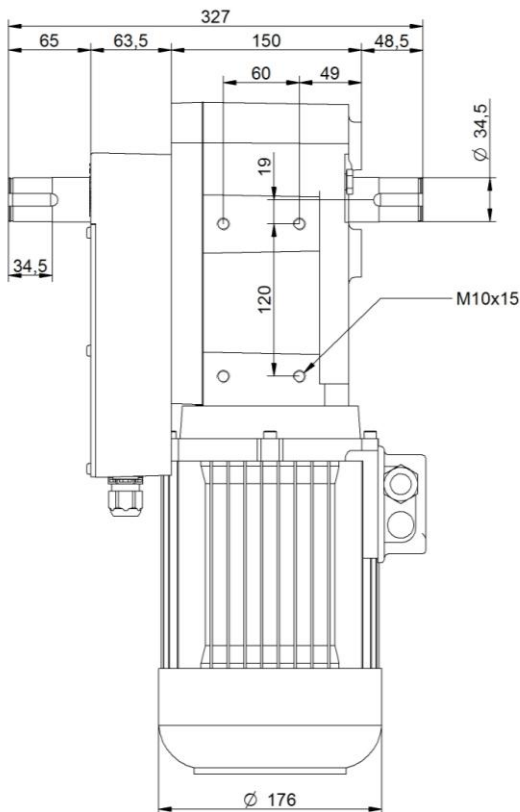


# TS2-32

# 320Nm

**Motorreductor met eindschakelaar**  
**Motor reductor with limit switch**  
**Elektroantriebe mit Endscharter**  
**Moteur réducteur interrupteur inclus**



TYPE		TS2-32-20
M	[Nm]	320
n	[rpm]	21
i	[-]	69:1
P	[kW]	1.5
U	[V]	400
f	[Hz]	50
I	[A]	3.7
m	[kg]	30
IP	[-]	54
T	[°C]	-5...+52
EB	[omw]	47...2000

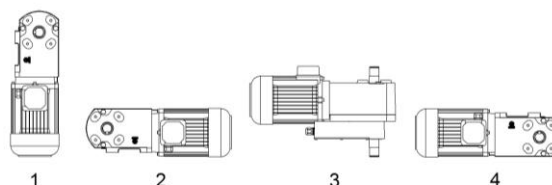
**T-Serie**

Montage posities

Mounting positions

Montagepositionen

Positions de montage



NL:

De TS2-32 aandrijving is:

- \* Aandrijving met hoog rendement dus laag geïnstalleerd vermogen.
- \* Zeer geluidsarm en onderhoudsvrij door levensduursmering.
- \* Inclusief lineair eindschakelsysteem met eindschakelaars en noodstop.
- \* Optioneel leverbaar met potmeterset voor positietereg melding.
- \* Leverbaar met motoren met afwijkende spanningen en UL/CSA keuring.
- \* Voorzien van 2 componenten coating, kleur wit vlgs. RAL 9002.

UK:

The TS2-32 gear motor is:

- \* A high efficiency gear motor and therefore a low installed power.
- \* Very silent, maintenance free by using Life Time lubrication.
- \* Limit switch device included, with both end stops and emergency stops.
- \* Available with potentiometer set for remote control (optional).
- \* Available in special voltages and approvals like UL/CSA.
- \* Coated with 2 components finish, white colour according to RAL9002.

DE:

Die TS2-32 Antrieb ist:

- \* Ein Antrieb mit hohe Wirkungsgrad und somit niedrig installiertes Leistung.
- \* Sehr geräuscharm, wartungsfrei durch "Life-Time" Fett Schmierung.
- \* Inklusief Endbegrenzung mit Endschalte und Not-Aus Schalter.
- \* Nach Wunsch mit Potentiometersatz für Rückmeldung lieferbar.
- \* Motoren mit Sonderspannung sowie UL/CSA Ausführung sind lieferbar.
- \* Lackiert mit 2 Komponenten Lack, Farbe Weiss nach RAL 9002.

FR:

Le Motoréducteur TS2-32 inclus:

- \* Rendement plus haute, puissance minimal.
- \* Un fonctionnement très silencieux, de part sa construction compacte et robuste
- \* Un service sans maintenance, grâce a la graisse a longue durée de vie.
- \* Comprend un interrupteur l'imitateur avec arrêt et arrêt d'urgence.
- \* Potentiomètre pour réglage et pour annoncer le résultat (option).
- \* Autres voltages et certificat UL/CSA sur commande.
- \* Une peinture à deux composants. Couleur blanc, RAL 9002.

**T-Serie**