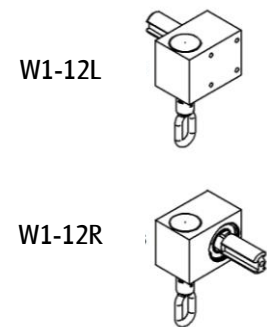
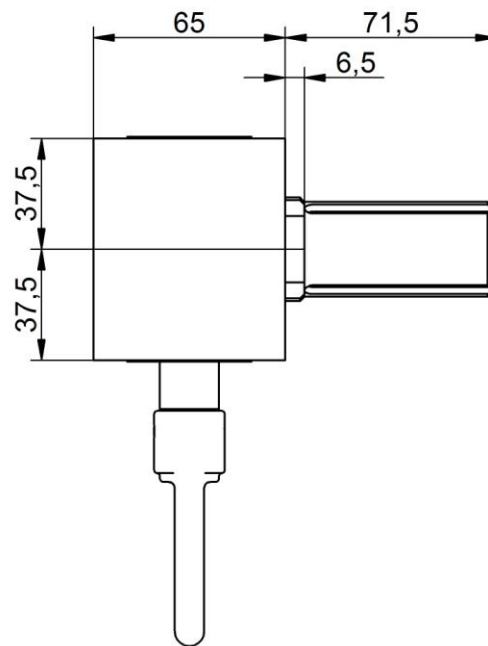
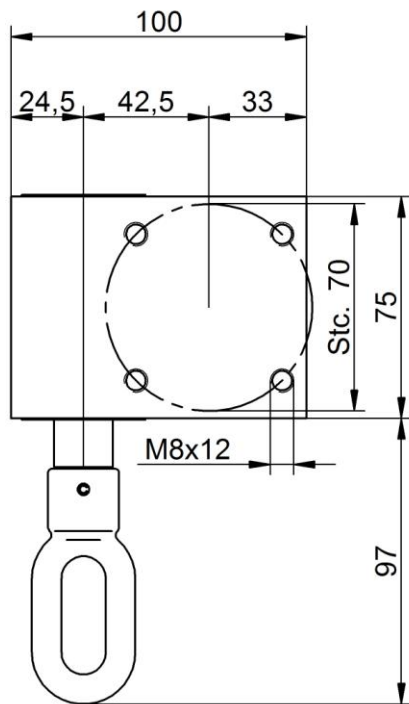


W1-12

120Nm

Zelfremmende wormwielkast
Self-braking worm gearbox
Selbsthemmendes Schneckengetriebe
Boitier d'engrenage a vis sans fin auto-freinant



TYPE		W1-12L	W1-12R
M2	[Nm]	120	120
i	[-]	34:1	34:1
n1(max)	[rpm]	20	20
m	[kg]	1.7	1.7
IP	[-]	65	65
T	[°C]	-5...+52	-5...+52

W-Serie

Koppelingen optioneel
 Couplings optional
 Kupplungen nach Wunsch
 Accouplement optionnel

NL:

De W1-12 zelfremmende wormwielkast is:

- * Een 100% zelfremmende aandrijving, dus gesperde as bij stilstand.
- * Zeer geluidsarm door een degelijke en compacte constructie.
- * Onderhoudsvrij door levensduursmering.
- * Voorzien van 2 componenten coating, kleur wit vlgs. RAL 9002.

UK:

The W1-12 self braking worm gearbox is:

- * A 100% self-braking gearbox, e.g. the shaft is blocked in standstill position.
- * Noiseless, thanks to the solid and compact construction the gearbox is almost silent.
- * Maintenance free by using Life Time lubrication.
- * Coated with 2 components finish, white colour according to RAL 9002.

DE:

Das W1-12 Selbsthemmendes Schneckengetriebe ist :

- * Ein 100%-ig selbstbremsendes Getriebe, d.h. bei Stillstand ist die Welle gesperrt.
- * Sehr geräuscharm, durch die solide und kompakte Konstruktion nahezu geräuschlos.
- * Wartungsfrei durch "Life-Time" Fett Schmierung.
- * Lackiert mit 2 Komponenten Lack, Farbe Weiss nach RAL 9002.

FR:

Le Boitier d'engrenage vis sans fin W1-12 auto-freinant inclus:

- * Frein automatique, avec blocage de transmission à l'arrêt.
- * Un fonctionnement très silencieux, de part sa construction compacte et robuste.
- * Un service sans maintenance, grâce a la graisse a longue durée de vie.
- * Une peinture à deux composants. Couleur blanc, RAL 9002.

W-Serie