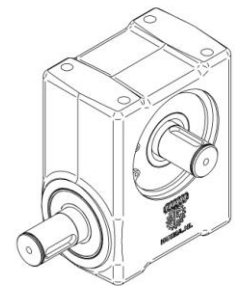
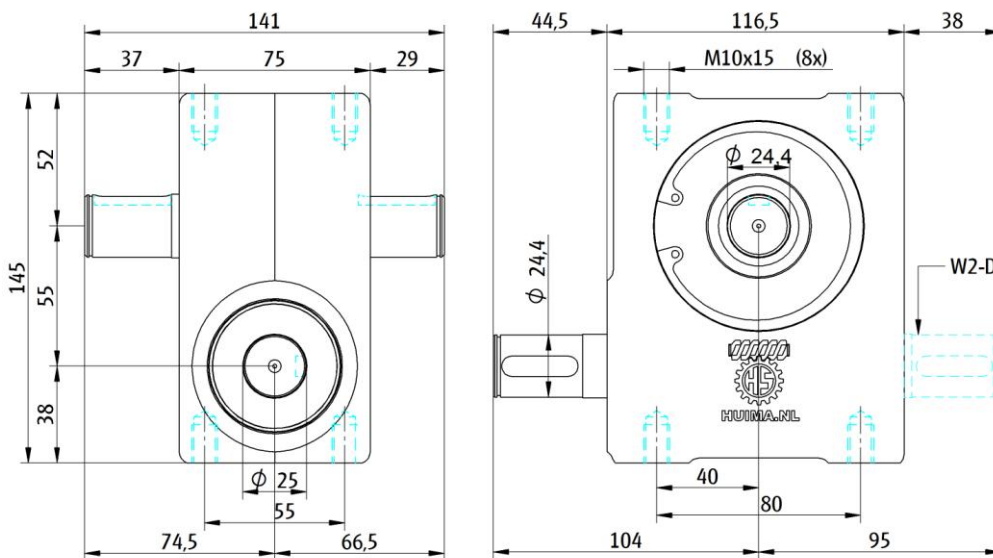


W2-30

300Nm

Zelfremmende wormwielkast
Self-braking worm gearbox
Selbsthemmendes Schneckengetriebe
Boitier d'engrenage a vis sans fin auto-freinant



TYPE		W2-30E	W2-30D
M2	[Nm]	300	300
M1	[Nm]	30	30
Minput (max)	[Nm]	-	120
i	[-]	30:1	30:1
n1(max)	[rpm]	40	40
m	[kg]	4.6	5.2
IP	[-]	65	65
T	[°C]	-5...+52	-5...+52

W-Serie

Kettingwielen optioneel

Chain wheels optional

Kettenräder nach Wunsch

Accouplement a chaîne optionnel

NL:

De W2-30 zelfremmende wormwielkast is:

- * Een 100% zelfremmende aandrijving, gesperde as bij stilstand.
- * Zeer geluidsarm door een degelijke en compacte constructie.
- * Onderhoudsvrij door levensduursmering.
- * Aluminium behuizing

UK:

The W2-30 self braking worm gearbox is:

- * A 100% self-braking gearbox, e.g. the shaft is blocked in standstill position.
- * Noiseless, thanks to the solid and compact construction the gearbox is almost silent.
- * Maintenance free by using Life Time lubrication.
- * Aluminium housing.

DE:

Das W2-30 Selbsthemmendes Schneckengetriebe ist :

- * Ein 100%-ig selbstbremsendes Getriebe, d.h. bei Stillstand ist die Welle gesperrt.
- * Sehr geräuscharm, durch die solide und kompakte Konstruktion nahezu geräuschlos.
- * Wartungsfrei durch "Life-Time" Fett Schmierung.
- * Aluminium Gehäuse

FR:

Le Boitier d'engrenage vis sans fin W2-30 auto-freinant inclus:

- * Frein automatique, avec blocage de transmission à l'arrêt.
- * Un fonctionnement très silencieux, de part sa construction compacte et robuste.
- * Un service sans maintenance, grâce a la graisse a longue durée de vie.
- * Boitier en aluminium

W-Serie