

Instructie

TW2-230V

Montagevoorschrift
Mounting instructions
Montagevorschrift
Instructions de montage

- A** Mechanisch;
- Controleer of aan te drijven installatie koppel niet overschrijdt.(zowel linker als rechteras).
 - Controleer of montageplaat en assen binnen toleranties liggen.
 - Monteer aandrijvingen met bouten van juiste lengte (L=1,5D)
 - Verbindt de uitgaande assen d.m.v. (ketting-) koppelingen.
- B** Elektrisch;
- Elektrische installatie alleen door erkend vakman. Pas op 230V spanning.
 - Verwijder eindbegrenzingsdeksel, sluit elektromotor aan.
 - Stel eindbegrenzing af volgens " instructie eindbegrenzing "
 - Monteer eventueel een potentiometer en regel deze af.
 - Controleer bij vollast of opgenomen stroom niet hoger is dan de aangegeven waarde op het type plaatje.
- A** Mechanical;
- Check if installation has correct torque (both left and right shaft).
 - Check mounting plate and shafts to be within tolerance.
 - Use bolts with proper length(L=1,5D) for mounting the gearbox on the mounting plate
 - Connect the shafts with (chain-) couplings
- B** Electric;
- Electric installation by authorized personnel only. Attention 230 V tension.
 - Remove limit switch-cover. Connect electric-motor and set the limit switches conform prescription.
 - Install (if wanted) a potentiometer.
 - Check current by full load not to be more than mentioned on the indication shield at the motor.
- A** Mechanisch;
- Das Drehmoment der Installation darf das Drehmoment des Antriebes nicht überschreiten (sowohl linker wie rechter Welle).
 - Montageplatte sowie Wellen sollen innerhalb Toleranzen instaliert sein.
 - Antrieb mit Schrauben mit richtigen längen montieren (L=1,5D).
 - Wellen durch (Ketten-) Kupplungen verbinden.
- B** Elektrisch;
- Nur durch dazu befühtes Personal. Achtung 230 V Spannung.
 - Endbegrenzungsdeckel entfernen. Elektromotor anschliessen und Endschalter anschliessen gemäss Vorschrift. "Anweisungen der Endbegrenzung"
 - Eventuell Potentiometer nachrüsten un abregeln.
 - Kontrolliere ob Strohmaufnahme unter Vollast die angegebenen Wert auf das Typenschild nicht überschreitet.
- A** mécanique;
- Contrôler si l'installation à activer ne dépasse pas le moment (Nm). (aussi bien l'arbre gauche que droit);
 - Contrôler si la plaque de montage et les axes se trouvent dans les tolérances;
 - Monter les mises en marche avec des vis de longueur voulue (l=1,5D)
 - Raccorder les axes sortants moyennant d'accouplements à chaîne.
- B** Electricité;
- Montage l'installation électrique à exécuter uniquement par un installateur agréé. Attention 230 Volts.
 - Enlever le couvercle du limiteur; brancher le moteur électrique.
 - Régler les interrupteurs limiteurs selon "instruction limiteur".
 - Monter éventuellement un potentiomètre et le régler.
 - Contrôler en pleine charge si le courant absorbé n'est pas plus élevé qu'indiqué sur la plaque d'identité.

Technische Informatie

Technische Daten
 Technical data
 Données techniques

Instructie

TW2-230V

Montagevoorschrift
 Mounting instructions
 Montagevorschrift
 Instructions de montage

Een fase motor:

Eindschakelaar:
 max. 16A - 250V~
 3A - 250V =

Single phase motor:

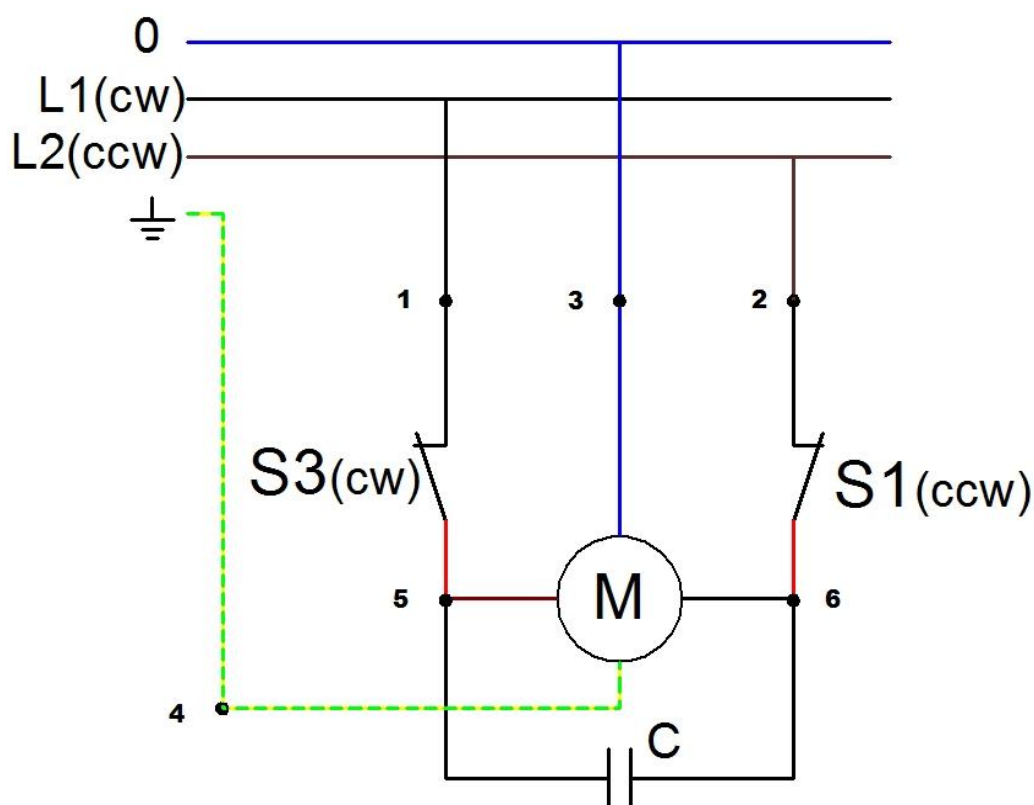
Limit switch:
 max. 16A - 250V~
 3A - 250V =

Einphasenmotor:

Endschalter:
 max. 16A - 250V~
 3A - 250V=

Moteur mono phase:

Interrupteur limiteur :
 max. 16A - 250V~
 3A - 250V =



Technische Informatie

Technische Daten
 Technical data
 Données techniques

Instructie

TW2-230V

Montagevoorschrift Mounting instructions Montagevorschrift Instructions de montage

- | | | | |
|---|---|--|--|
| <p>1. Sluit voedingskabel aan volgens het aansluitschema.</p> | <p>1. Connect the power cable as shown in the example junction scheme</p> | <p>Stromkabel anschließen. Siehe beigefügtes Anschlußschema als Beispiel</p> | <p>Brancher le câble d'alimentation. Voir exemple schéma de câblage si inclus.</p> |
| <p>2. Controleer draairichting. Als de as CW draait, moet schakelaar 3 de motor uitschakelen. Als de as CCW draait, moet schakelaar 1 de motor uitschakelen. Anders L1 en L2 omdraaien.</p> | <p>2. Check motor to run in correct direction. If the out-coming shaft runs CW, limit switch 3 shall stop the motor. If shaft runs CCW, limit switch 1 shall stop the motor. If not, change L1 and L2 at the control box.</p> | <p>2. Drehrichtung überprüfen. Wenn die Getriebewelle CW dreht, soll der Endschalter 3 den Motor abschalten. Wenn die Welle CCW dreht, soll der Endschalter 1 den Motor abschalten. Sonst L1 und L2 an der Steuerung umwechseln.</p> | <p>2. Contrôler le sensé de tournage moteur. Si l'arbre sortant tourne CW, l'interrupteur 3 doit mettre le moteur hors circuit. Si l'arbre sortant tourne CCW, l'interrupteur 1 doit mettre le moteur hors circuit. Sinon, changer L1 et L2 à la commande.</p> |
| <p>Let op! (Zie fig. A). De messing strip (5) is af fabriek in ontkoppelde positie geplaatst. De Wandelmoeren (6) worden niet bedient.</p> | <p>Attention! (See fig A) The guide lever (5) is as standard setting in open position. The cam wheels (6) are disconnected.</p> | <p>Achtung! (Siehe Bild A) Die Führungsleiste (5) ist ab Werk geöffnet. Die Schalträder (6) sind entkoppelt.</p> | <p>Attention! (fig. A) A départ d'usine, la plaque (5) est ouvert. Les roues (6) ne sont pas enclenché.</p> |
| <p>Afstellen eindstanden.
1. Draai motor naar de gewenste eindstand. Draai de wandelmoer totdat de schakelaar bediend wordt.</p> | <p>Adjustment of end stop.
Bring motor to the required end position. Turn cam-wheel until it actuates the limit switch.</p> | <p>Einstellung Endposition
Bringe den Motor in die gewünschter Endposition. Drehe das Schaltrad bis die Endschalter betätigt wird.</p> | <p>Réglage des positions.
Tourner moteur vers position terminale. Tourner la roue jusqu'à l' interrupteur soit enclenché.</p> |
| <p>2. Sluit de strip (zie fig. B). De wandelmoeren zijn gekoppeld.</p> | <p>Close guide lever (see fig. B) The cam wheels are connected to the guide lever.</p> | <p>Schließe die Führungs-Leiste. (siehe Bild B) Die Schalträder sind eingekuppelt.</p> | <p>Fermer la plaque. (fig. B). Les roues sont enclenché. Tourner moteur vers l' autre position. Ouvrir la plaque et tourner la roue jusqu'à l' interrupteur soit enclenché.</p> |
| <p>3. Draai de motor naar de andere eindstand.</p> | <p>Bring the motor to the other required end position.</p> | <p>Bringe den Motor zur anderen Endposition.</p> | <p></p> |
| <p>4. Open de strip en draai de wandelmoer tot de schakelaar bediend wordt.</p> | <p>Open the guide lever again and turn cam wheel until it actuates the limit switch.</p> | <p>Öffne die Führungsleiste und drehe das Schaltrad bis die Endschalter betätigt wird.</p> | <p></p> |
| <p>Let op! De andere wandelmoer mag niet verdraaien, dit verandert de eindafstelling!</p> | <p>Attention! Make sure the first cam wheel will not turn. It will disturb the adjustment of the first end-position.</p> | <p>Achtung! Das erste Schaltrad nicht berühren da sonst die Einstellung verloren geht.</p> | <p>Attention à ce que durant la réglage, le premier roue ne tourne pas! Ce réglage est déréglé!</p> |
| <p>5. Sluit de strip. De strip dient in beide wandelmoeren te liggen.</p> | <p>Close the guide lever again. Make sure the guide lever is connected in both cam wheels.</p> | <p>Schließe die Führungs-Leiste. Die Leiste soll beide Schalträder eingekuppelt haben.</p> | <p>Fermer la plaque. Les roues sont enclenché. Contrôler les positions terminale et quand nécessaire juste encore une fois.</p> |
| <p>Controleer de eindafstelling en regel zo nodig bij.</p> | <p>Check the end positions and do some fine tuning if needed.</p> | <p>Wenn nötig Endpositionen nachjustieren.</p> | <p></p> |

Technische Informatie

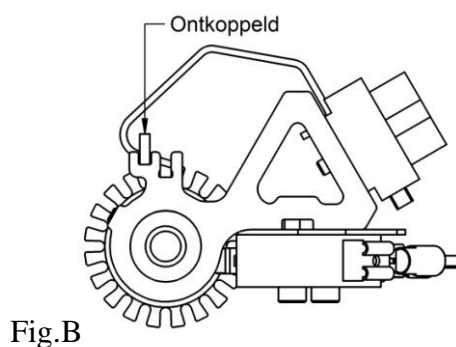
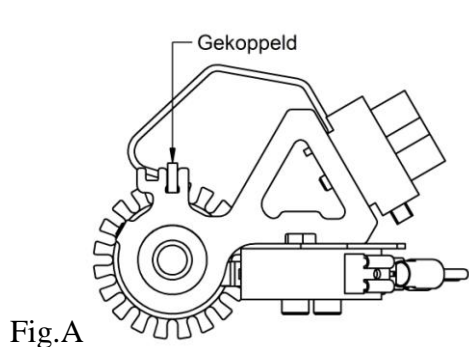
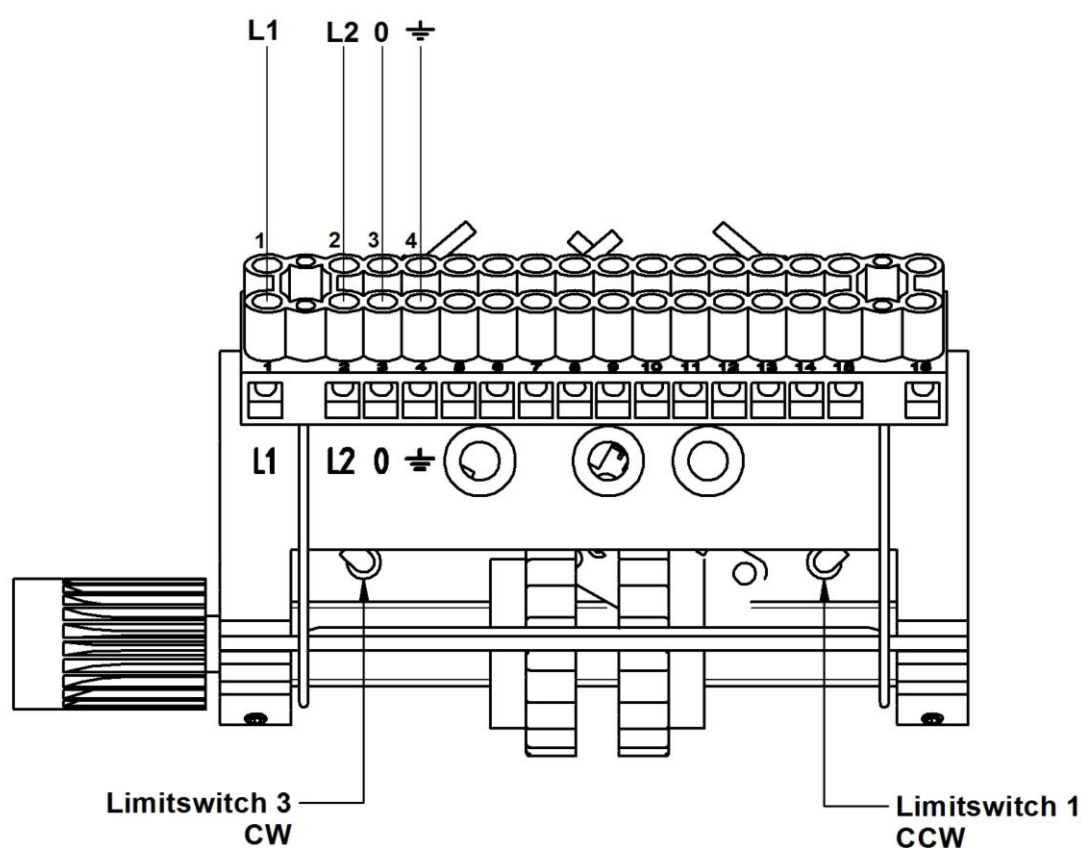
Technische Daten
Technical data
Données techniques

Instructie

TW2-230V

Montagevoorschrift
 Mounting instructions
 Montagevorschrift
 Instructions de montage

AANSLUITSCHEMA/JUNCTION SCHEME/ANSCHLUSSSCHEMA/ SCHEMA DE CABLAGE



Technische Informatie

Technische Daten
 Technical data
 Données techniques