

Instructie

T10-230V

MONTAGE VOORSCHRIFT MOUNTING INSTRUCTIONS MONTAGEVORSCHRIFT INSTRUCTIONS DE MONTAGE

- A** Mechanisch;
- Controleer of aan te drijven installatie koppel niet overschrijdt.(zowel linker- als rechteras).
 - Controleer of montageplaat en assen binnen toleranties liggen.
 - Ontluchtingsplug in juiste positie brengen. (zie sticker bij plug!)
 - Monteer aandrijvingen met bouten van juiste lengte (L=1,5D)
 - Verbindt de uitgaande assen d.m.v. (ketting-) koppelingen.
 - Controleer oliepeil (± 35 mm onder de plug).
- B** Elektrisch;
- Elektrische installatie alleen door erkend vakman. Pas op 230V spanning.
 - Verwijder eindbegrenzingsdeksel, sluit elektromotor aan.
 - Stel eindbegrenzing af volgens " instructie eindbegrenzing "
 - Monteer eventueel een potentiometer en regel deze af.
 - Controleer bij vollast of opgenomen stroom niet hoger is dan de aangegeven waarde op het type plaatje.
- A** Mechanical;
- Check if installation has correct torque (both left and right shaft).
 - Check mounting plate and shafts to be within tolerance.
 - If necessary bring air release plug in right position (see instruction-sticker!)
 - Use bolts with proper length(L=1,5D) for mounting the gearbox on the mounting plate
 - Connect the shafts with (chain-) couplings
 - Check oil-level. (to be ± 35 mm under plug).
- B** Electric;
- Electric installation by authorized personnel only. Attention 230 V tension.
 - Remove limit switch-cover. Connect electric-motor and set the limit switches conform prescription.
 - Install (if wanted) a potentiometer.
 - Check current by full load not to be more than mentioned on the indication shield at the motor.
- A** Mechanisch;
- Das Drehmoment der Installation darf das Drehmoment des Antriebes nicht überschreiten (sowohl linker wie rechter Welle).
 - Montageplatte sowie Wellen sollen innerhalb Toleranzen installiert sein.
 - Entlüftungsschraube wenn nötig in richtige Position bringen.(siehe Instruktionskleber!)
 - Antrieb mit Schrauben mit richtigen längen montieren (L=1,5D).
 - Wellen durch (Ketten-) Kupplungen verbinden.
 - Ölstand prüfen (± 35 mm unter Lüftungsschraube).
- B** Elektrisch;
- Nur durch dazu befügetes Personal. Achtung 230 V Spannung.
 - Endbegrenzungsdeckel entfernen. Elektromotor anschliessen und Endschalter anschliessen gemäss Vorschrift. "Anweisungen der Endbegrenzung"
 - Eventuell Potentiometer nachrüsten un abregeln.
 - Kontrolliere ob Stromaufnahme unter Vollast die angegebenen Wert auf das Typenschild nicht überschreitet.
- A** mécanique;
- Contrôler si l'installation à activer ne dépasse pas le moment (Nm). (aussi bien l'arbre gauche que droit);
 - Contrôler si la plaque de montage et les axes se trouvent dans les tolérances;
 - Mettre la vis d'échappement d'air en position voulue.(voir instruction a la Boîte!)
 - Monter les mises en marche avec des vis de longueur voulue (l=1,5D)
 - Raccorder les axes sortants moyennant d'accouplements à chaîne.
 - Contrôler le niveau d'huile (± 35 mm sous la vis).
- B** Electricité;
- Montage l'installation électrique à exécuter uniquement par un installateur agréé. Attention 230 Volts.
 - Enlever le couvercle du limiteur; brancher le moteur électrique.
 - Régler les interrupteurs limiteurs selon "instruction limiteur".
 - Monter éventuellement un potentiomètre et le régler.
 - Contrôler en pleine charge si le courant absorbé n'est pas plus élevé qu'indiqué sur la plaque d'identité.

Technische Informatie

Technische Daten

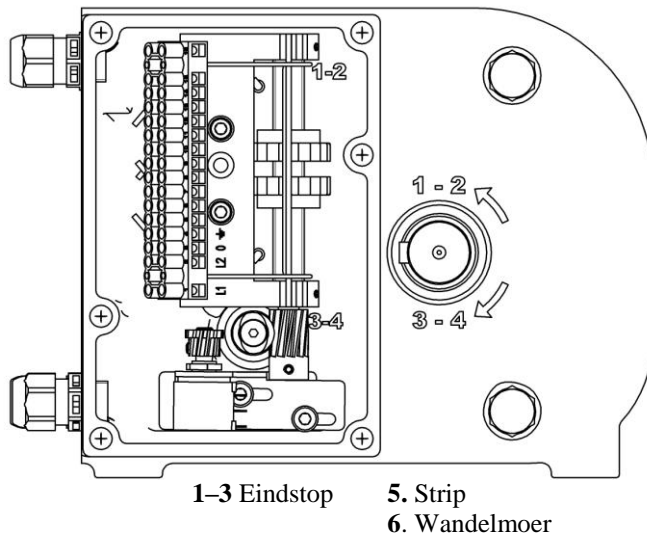
Technical data

Données techniques

Instructie

T10-230V

MONTAGE VOORSCHRIFT MOUNTING INSTRUCTIONS MONTAGEVORSCHRIFT INSTRUCTIONS DE MONTAGE



1-3 Eindstop 5. Strip
6. Wandelmoer

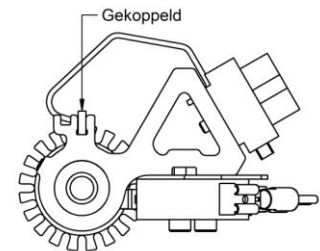


Fig. A

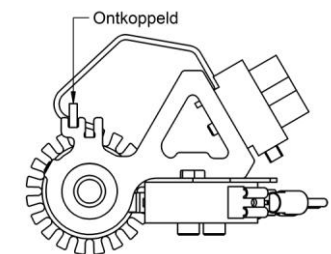


Fig. B

1. Sluit voedingskabel aan volgens het aansluitschema.

1. Connect the power cable as shown in the example junction scheme

Stromkabel anschließen. Siehe beigefügtes Anschlußschema als Beispiel

Brancher le câble d'alimentation. Voir exemple schéma de câblage si inclus.

2. Controleer draairichting. Als de as CW draait, moet schakelaar 3 de motor uitschakelen. Als de as CCW draait, moet schakelaar 1 de motor uitschakelen. Anders L1 en L2 omdraaien.

2. Check motor to run in correct direction. If the out-coming shaft runs CW, limit switch 3 shall stop the motor. If shaft runs CCW, limit switch 1 shall stop the motor. If not, change L1 and L2 at the control box.

2. Drehrichtung überprüfen. Wenn die Getriebewelle CW dreht, soll der Endschalter 3 den Motor abschalten. Wenn die Welle CCW dreht, soll der Endschalter 1 den Motor abschalten. Sonst L1 und L2 an der Steuerung umwechseln.

2. Contrôler le sensé de tournage moteur. Si l'arbre sortant tourne CW, l'interrupteur 3 doit mettre le moteur hors circuit. Si l'arbre sortant tourne CCW, l'interrupteur 1 doit mettre le moteur hors circuit. Sinon, changer L1 et L2 à la commande.

Let op! (Zie fig. A). De messing strip (5) is af fabriek in ontkoppelde positie geplaatst. De Wandelmoeren (6) worden niet bedient.

Attention! (See fig A) The guide lever (5) is as standard setting in open position. The cam wheels (6) are disconnected.

Achtung! (Siehe Bild A) Die Führungsleiste (5) ist ab Werk geöffnet. Die Schalträder (6) sind entkoppelt.

Attention! (fig. A) A départ d'usine, la plaque (5) est ouverte. Les roues (6) ne sont pas enclenché.

Afstellen eindstanden.

1. Draai motor naar de gewenste eindstand. Draai de wandelmoer totdat de schakelaar bediend wordt.

Adjustment of end stop.

Bring motor to the required end position. Turn cam-wheel until it actuates the limit switch.

Einstellung Endposition

Bring den Motor in die gewünschter Endposition. Drehe das Schaltrad bis die Endschalter betätigt wird.

Réglage des positions.

Tourner moteur vers position terminale. Tourner la roue jusqu'à l'interrupteur soit enclenché.

2. Sluit de strip (zie fig. B). De wandelmoeren zijn gekoppeld.

Close guide lever (see fig. B) The cam wheels are connected to the guide lever.

Schließe die Führungs-Leiste. (siehe Bild B) Die Schalträder sind eingekuppelt.

Fermer la plaque. (fig. B). Les roues sont enclenché. Tourner moteur vers l'autre position. Ouvrir la plaque et tourner la roue jusqu'à l'interrupteur soit enclenché.

3. Draai de motor naar de andere eindstand.

Bring the motor to the other required end position.

Bringe den Motor zur anderen Endposition.

Fermer la plaque. Les roues sont enclenché.

4. Open de strip en draai de wandelmoer tot de schakelaar bediend wordt.

Open the guide lever again and turn cam wheel until it actuates the limit switch.

Öffne die Führungsleiste und drehe das Schaltrad bis die Endschalter betätigt wird.

Attention à ce que durant la réglage, le premier roue ne tourne pas! Ce réglage est déréglulé!

Let op! De andere wandelmoer mag niet verdraaien, dit verandert de eindafstelling!

Attention! Make sure the first cam wheel will not turn. It will disturb the adjustment of the first end-position.

Achtung! Das erste Schaltrad nicht berühren da sonst die Einstellung verloren geht.

Fermer la plaque. Les roues sont enclenché. Contrôler les positions terminale et quand nécessaire juste encore une fois.

5. Sluit de strip. De strip dient in beide wandelmoeren te liggen.

Close the guide lever again. Make sure the guide lever is connected in both cam wheels.

Schließe die Führungs-Leiste. Die Leiste soll beide Schalträder eingekuppelt haben.

Controleer de eindafstelling en regel zo nodig bij.

Check the end positions and do some fine tuning if needed.

Wenn nötig Endpositionen nachjustieren.

Technische Informatie

Technische Daten

Technical data

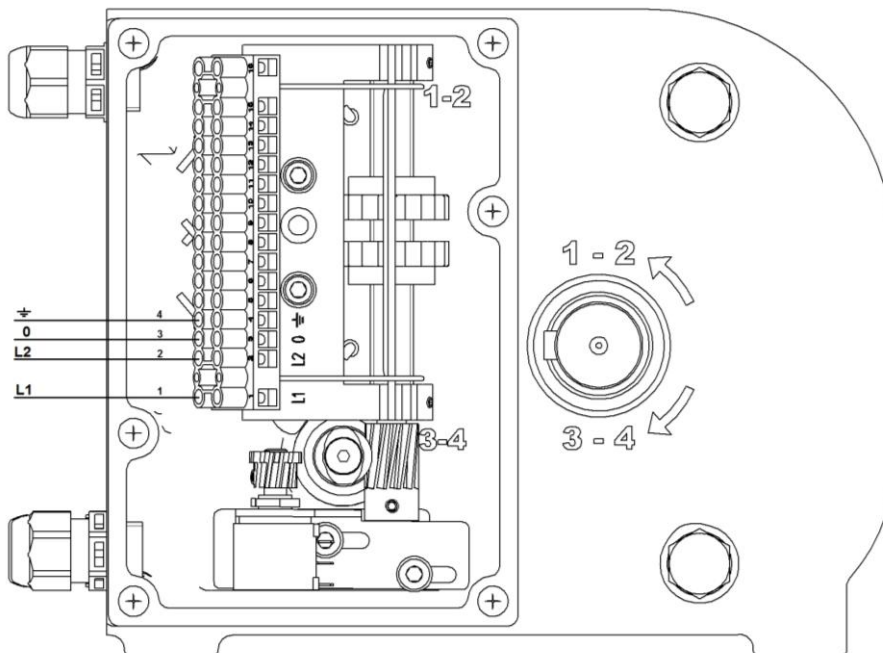
Données techniques

Instructie

T10-230V

MONTAGE VOORSCHRIFT
MOUNTING INSTRUCTIONS
MONTAGEVORSCHRIFT
INSTRUCTIONS DE MONTAGE

AANSLUITSCHEMA / JUNCTION SCHEME / ANSCHLUßSCHEMA / SCHEMA DE CABLAGE



Een fase motor:

Single phase motor:

Einphasenmotor:

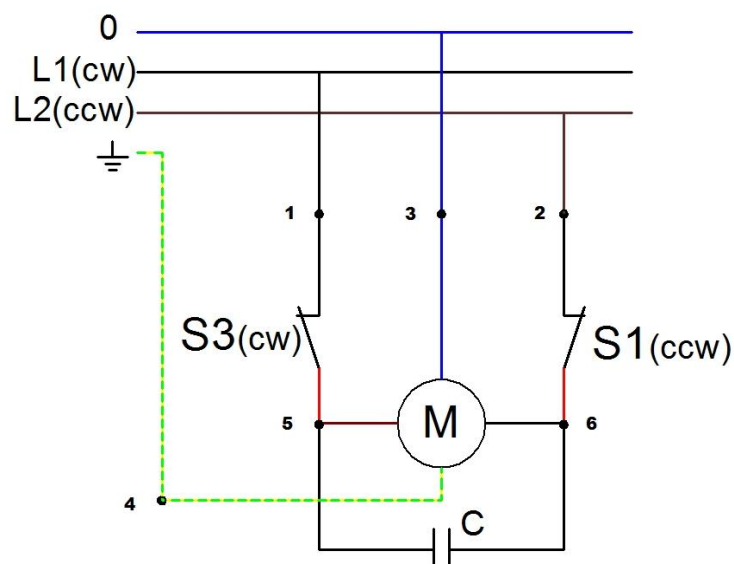
Moteur mono phase:

Eindschakelaar:
 max. 16A - 250V~
 3A - 250V =

Limit switch:
 max. 16A - 250V~
 3A - 250V =

Endschalter:
 max. 16A - 250V~
 3A - 250V =

Interrupteur limiteur :
 max. 16A - 250V~
 3A - 250V =



Technische Informatie

Technische Daten
 Technical data
 Données techniques



Instructie

T10-230V

MONTAGE VOORSCHRIFT
MOUNTING INSTRUCTIONS
MONTAGEVORSCHRIFT
INSTRUCTIONS DE MONTAGE

SMEERVOORSCHRIFT

SERIE	VET/GREASE	OILLEVEL/ REGREASE	INSPECTION PERIOD
SMEERVOORSCHRIFT	LUBRICATION INSTRUCTION	SCHMIERVORSCHRIFT	INSTRUCTION DE LUBRIFICATION
Geldig tenzij anders gespecificeerd in de technische gegevens	Unless otherwise stated in technical specs	Gültig wenn nicht anders vorgeschrieben	Valable à moins qu' autrement spécifié dans la page de données
T	V1-EP	30 mm under plug	3 Months
ST	V1-EP	NVT	3 Months
W	V1-EP	NVT	3 Months
HM	V1-HD	Grease rack	6 months
L	V1-HD	Grease nipple	6 Months
RT	V1-XH	NVT	3 Months
CT	V1-XH	NVT	3 Months
HVA	V1-XH	NVT	6 Months

Technische Informatie

Technische Daten
Technical data
Données techniques