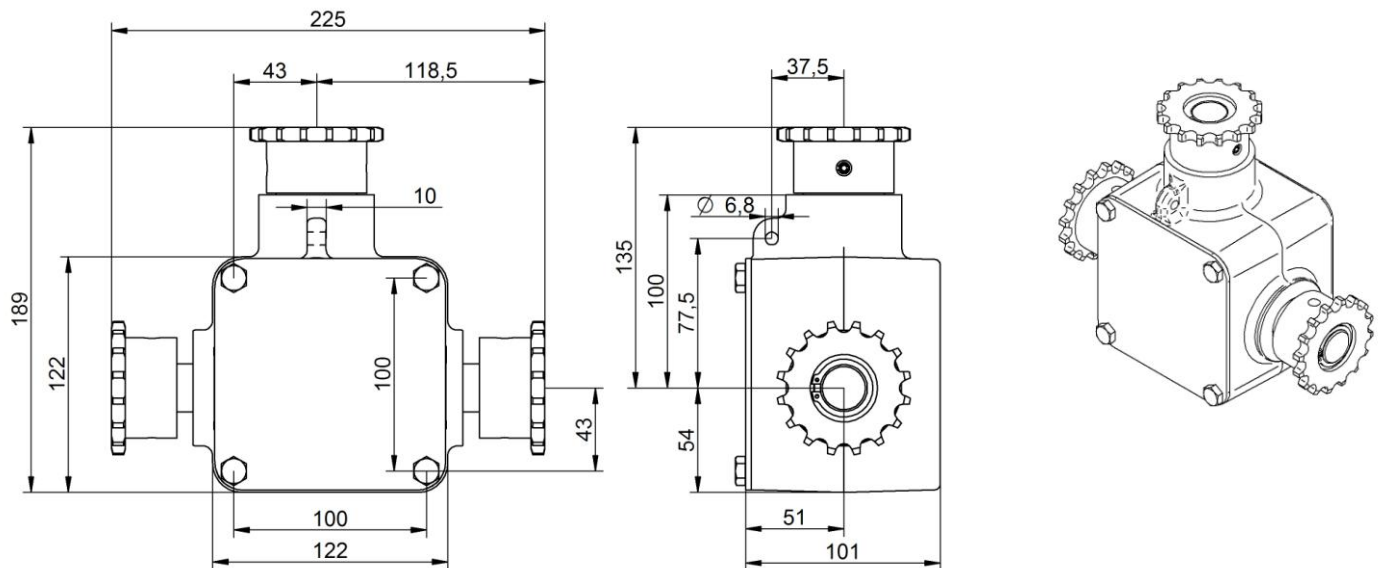


CT1-10-3KS

100Nm

Haakse tandwielkast
 Bevel gearbox
 Kegelaradgetriebe
 Boite a engrenage conique



| TYPE | | CT1-10-3KS |
|---------|-------|------------|
| M2 | [Nm] | 100 |
| i | [-] | 1:1 |
| n1(max) | [rpm] | 40 |
| m | [kg] | 3 |
| IP | [-] | 65 |
| T | [°C] | -5...+52 |

CT-Serie

Kettingwielen optioneel

Chain wheels optional

Kettenräder nach Wunsch

Accouplement a chaîne optionnel

NL:

De CT1-10-3KS haakse tandwielkast is:

- * Tandwielkast met hoog rendement dus laag geïnstalleerd vermogen.
- * Zeer geluidsarm door een degelijke en compacte constructie.
- * Onderhoudsvrij door levensduursmering.
- * Voorzien van 2 componenten coating, kleur wit vlgs. RAL 9002.

UK:

The CT1-10-3KS bevel gearbox is:

- * A high efficiency gearbox and therefore allows low installed power.
- * Noiseless, thanks to the solid and compact construction the gearbox is almost silent.
- * Maintenance free by using Life Time lubrication.
- * Coated with 2 components finish, white colour according to RAL 9002.

DE:

Das CT1-10-3KS Kegelradgetriebe ist:

- * Ein Getriebe mit hohe Wirkungsgrad und somit niedrig installiertes Leistung.
- * Sehr geräuscharm, durch die solide und kompakte Konstruktion nahezu geräuschlos.
- * Wartungsfrei durch "Life-Time" Fett Schmierung.
- * Lackiert mit 2 Komponenten Lack, Farbe Weiss nach RAL 9002.

FR:

Le Boite engrenage conique CT1-10-3KS inclus :

- * Rendement plus haute, puissance minimal.
- * Un fonctionnement très silencieux, de part sa construction compacte et robuste.
- * Un service sans maintenance, grâce a la graisse a longue durée de vie.
- * Une peinture à deux composants. Couleur blanc, RAL 9002.

CT-Serie