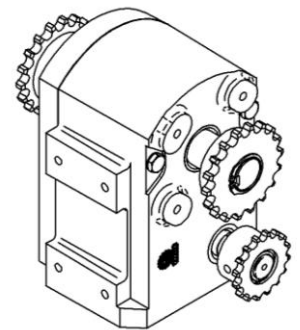
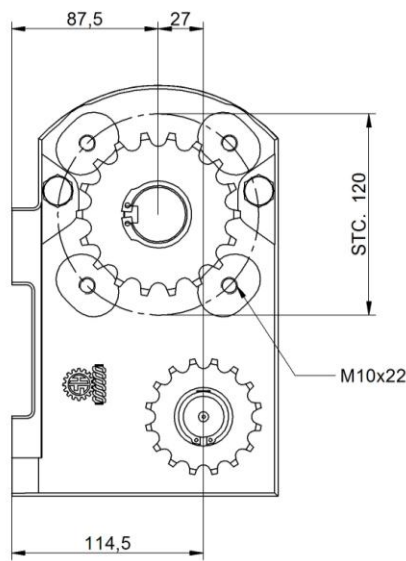
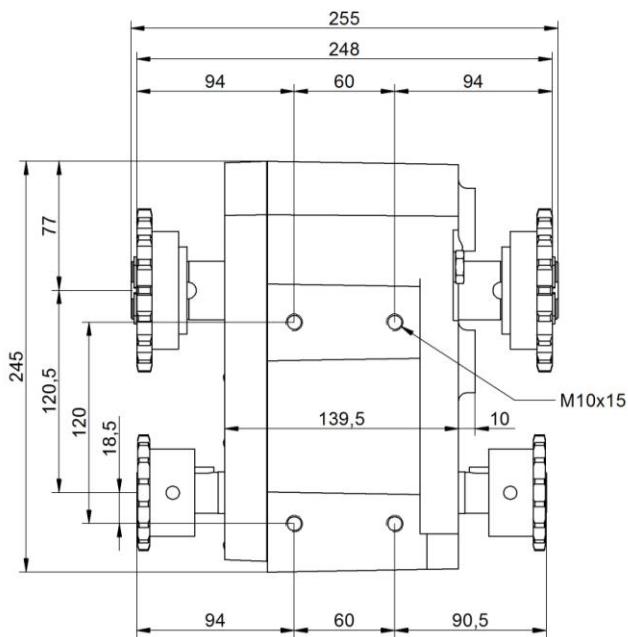


TP2-140

1400Nm

Parallele tandwielkast
Parallel spur gearbox
Paralleles Stirnradgetriebe
Boite engrenage cylindrique parallèle



TYPE		TP2-140
M2	[Nm]	1400
M1	[Nm]	75
Minput (max)	[Nm]	220
i	[-]	20:1
n1(max)	[rpm]	80
m	[kg]	15
IP	[-]	65
T	[°C]	-5...+52

TP-Serie

Kettingwielen optioneel

Chain wheels optional

Kettenräder nach Wunsch

accouplement a chaîne optionnel

NL:

De TP2-140 Parallele tandwielkast is:

- * Tandwielkast met hoog rendement dus laag geïnstalleerd vermogen.
- * Zeer geluidsarm door een degelijke en compacte constructie.
- * Onderhoudsvrij door levensduursmering.
- * Voorzien van 2 componenten coating, kleur wit vlg. RAL 9002.

UK:

The TP2-140 Parallel spurgearbox is:

- * A high efficiency gearbox and therefore allows low installed power.
- * Noiseless, thanks to the solid and compact construction the gearbox is almost silent.
- * Maintenance free by using Life Time lubrication.
- * Coated with 2 components finish, white colour according to RAL 9002.

DE:

Das TP2-140 Paralleles Stirnradgetriebe ist:

- * Ein Getriebe mit hohe Wirkungsgrad und somit niedrig installiertes Leistung.
- * Sehr geräuscharm, durch die solide und kompakte Konstruktion nahezu geräuschlos.
- * Wartungsfrei durch "Life-Time" Fett Schmierung.
- * Lackiert mit 2 Komponenten Lack, Farbe Weis nach RAL 9002.

FR:

Le Boite engrenage cylindrique parallèle TP2-140 inclus :

- * Rendement plus haute, puissance minimal.
- * Un fonctionnement très silencieux, de part sa construction compacte et robuste.
- * Un service sans maintenance, grâce a la graisse a longue durée de vie.
- * Une peinture à deux composants. Couleur blanc, RAL 9002.

TP-Serie