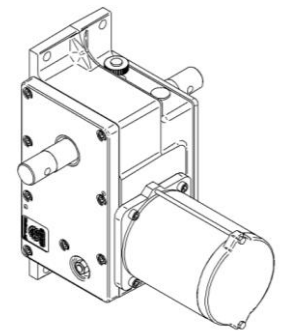
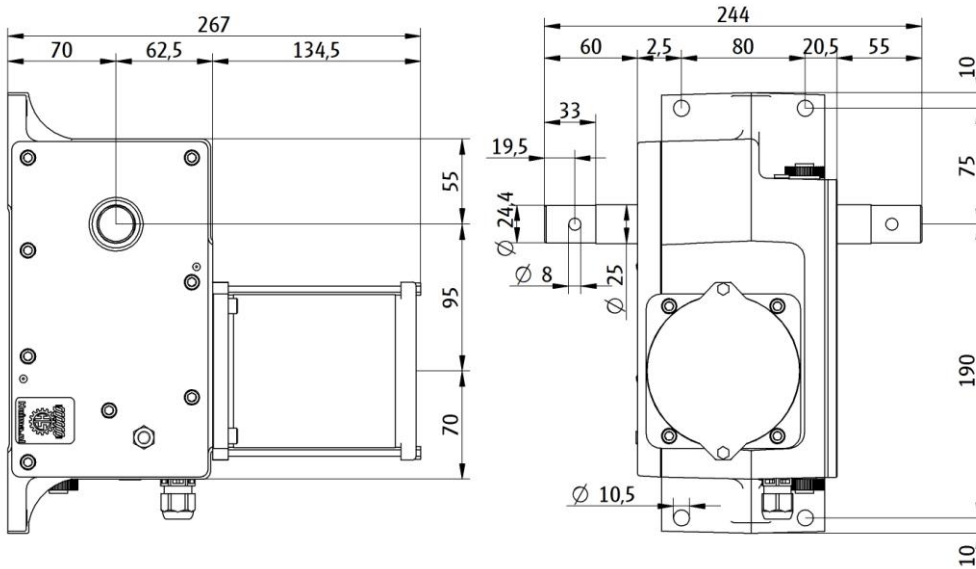


ST1-5-2AS

50Nm

Motorreductor met eindschakelaar
Motor reductor with limit switch
Elektroantriebe mit Endscharter
Moteur réducteur interrupteur inclus



TYPE		ST1-5-3-2AS
M	[Nm]	50
n	[rpm]	3
i	[-]	504:1
P	[kW]	0.05
U	[V]	230
f	[Hz]	50
I	[A]	1.0
C	[μF]	6
m	[kg]	10.5
IP	[-]	54
T	[°C]	-5...+52
EB	[omw]	18

T-Serie

Montage posities

Mounting positions

Montagepositionen

Positions de montage



NL:

De ST1-5 aandrijving is:

- * Een 100% zelfremmende aandrijving, dus gesperde as bij stilstand.
- * Zeer geluidsarm en onderhoudsvrij door levensduursmering.
- * Inclusief lineair eindschakelsysteem.
- * Optioneel leverbaar met potmeterset voor positieterrugmelding.
- * Leverbaar met motoren met afwijkende spanningen en UL/CSA keuring.

UK:

The ST1-5 gear motor is:

- * A 100% self-braking drive, e.g. the shaft is blocked in standstill position.
- * Very silent, maintenance free by using Life Time lubrication.
- * Limit switch device included.
- * Available with potentiometer set for remote control (optional).
- * Available in special voltages and approvals like UL/CSA.

DE:

Die ST1-5 Antrieb ist:

- * Ein 100%-ig selbstbremsendes Getriebe, d.h. bei Stillstand ist die Welle gesperrt.
- * Sehr geräuscharm, wartungsfrei durch "Life-Time" Fett Schmierung.
- * Inklusiv einer Endbegrenzung.
- * Nach Wunsch mit Potentiometersatz für Rückmeldung lieferbar.
- * Motoren mit Sonderspannung sowie UL/CSA Ausführung sind lieferbar.

FR:

Le Motoréducteur ST1-5 inclus:

- * Frein automatique, avec blocage de transmission à l'arrêt.
- * Un fonctionnement très silencieux, de part sa construction compacte et robuste
- * Un service sans maintenance, grâce a la graisse a longue durée de vie.
- * Comprend un interrupteur l'imitateur.
- * Potentiomètre pour réglage et pour annoncer le résultat (option).
- * Autres voltages et certificat UL/CSA sur commande.

T-Serie