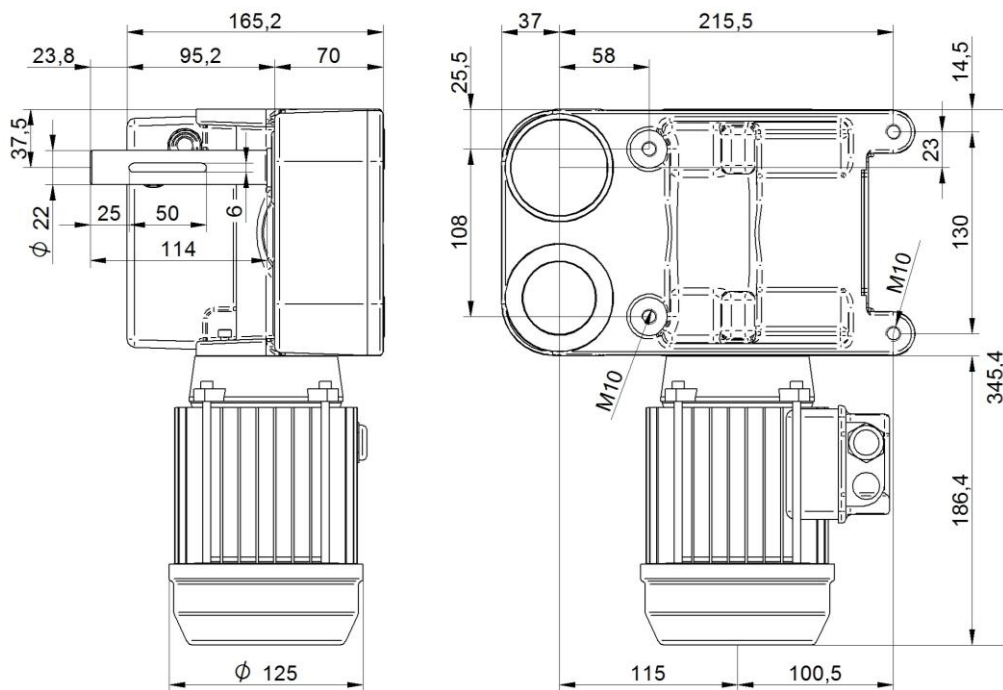


TW2-16-L-230V

160Nm

Motorreductor met eindschakelaar
 Motor reductor with limit switch
 Elektroantriebe mit Endscharter
 Moteur réducteur interrupteur inclus

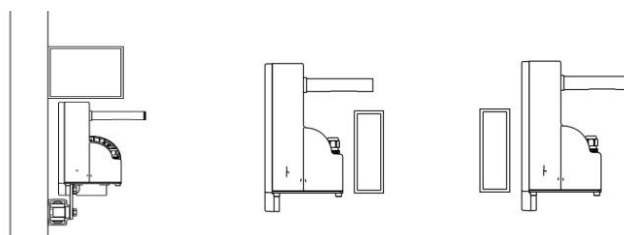


TW-Serie

TYPE TW2-16-2-L-230V

M	[Nm]	160
n	[rpm]	1.9
I	[-]	473:1
P	[kW]	0.12
U	[V]	230
f	[Hz]	50
I	[A]	1.9
M	[kg]	12
IP	[-]	54
T	[°C]	-5...+52
EB	[omw]	20

Montage posities
 Mounting positions
 Montagepositionen
 Positions de montage



NL:

De TW2-16-230V aandrijving is:

- * Een 100% zelfremmende aandrijving, dus gesperde as bij stilstand.
- * Zeer geluidsarm en onderhoudsvrij door levensduursmering.
- * Inclusief lineair eindschakelsysteem.
- * Optioneel leverbaar met potmeterset voor positieterrugmelding.
- * Leverbaar met motoren met afwijkende spanningen en UL/CSA keuring.

UK:

The TW2-16-230V gear motor is:

- * A 100% self-braking drive, e.g. the shaft is blocked in standstill position.
- * Very silent, maintenance free by using Life Time lubrication.
- * Limit switch device included.
- * Available with potentiometer set for remote control (optional).
- * Available in special voltages and approvals like UL/CSA.

DE:

Die TW2-16-230V Antrieb ist:

- * Ein 100%-ig selbstbremsendes Getriebe, d.h. bei Stillstand ist die Welle gesperrt.
- * Sehr geräuscharm, wartungsfrei durch "Life-Time" Fett Schmierung.
- * Inklusiv einer Endbegrenzung.
- * Nach Wunsch mit Potentiometersatz für Rückmeldung lieferbar.
- * Motoren mit Sonderspannung sowie UL/CSA Ausführung sind lieferbar.

FR:

Le Motorréducteur TW2-16-230V inclus:

- * Frein automatique, avec blocage de transmission à l'arrêt.
- * Un fonctionnement très silencieux, de part sa construction compacte et robuste
- * Un service sans maintenance, grâce a la graisse a longue durée de vie.
- * Comprend un interrupteur l'imitateur.
- * Potentiomètre pour réglage et pour annoncer le résultat (option).
- * Autres voltages et certificat UL/CSA sur commande.

TW-Serie